

33 800 888 Produktversion von 31.05.2010 bis 27.10.2020



- Ausladung 201 mm
- schwenkbarer Auslauf 360°
- luftangereicherter Strahl
- Armaturenhöhe 325 mm
- Höhe bis Luftsprudler 180 mm
- Bohrungsdurchmesser 35 mm
- Durchfluss max. 7 l/min bei 3 bar Fließdruck
- bleifrei
- Dieses Produkt leistet einen Beitrag zur Erfüllung der Vorgaben von nachhaltigen Gebäudezertifizierungen, z.B. LEED®, BREEAM®, DGNB

| | | |
|---|----------------------------------|--------------------|
|  | Messing (23kt Gold) | 33 800 888-09 |
|  | Chrom | 33 800 888-00 |
|  | Chrom | 33 800 888-00 0060 |
|  | Platin gebürstet | 33 800 888-06 |
|  | Platin | 33 800 888-08 |
|  | Dark Brass matt | 33 800 888-16 |
|  | Dark Bronze matt | 33 800 888-17 |
|  | Dark Chrome | 33 800 888-19 |
|  | Messing gebürstet (23kt Gold) | 33 800 888-28 |
|  | Schwarz matt | 33 800 888-33 |
|  | Bronze gebürstet | 33 800 888-42 |
|  | aluminium (45) | 33 800 888-45 |
|  | Champagne gebürstet (22kt Gold) | 33 800 888-46 |
|  | Champagne (22kt Gold) | 33 800 888-47 |
|  | sky (blau) | 33 800 888-77 |
|  | Chrom gebürstet (Edelstahl-Look) | 33 800 888-93 |
|  | Dark Platinum gebürstet | 33 800 888-99 |
|  | caribbean | 33 800 888-71 |
|  | magma (orange) | 33 800 888-74 |

Empfohlenes Zubehör

Exzenterbetätigung mit Drehknopf - Messing (23kt Gold) 10 710 970-09

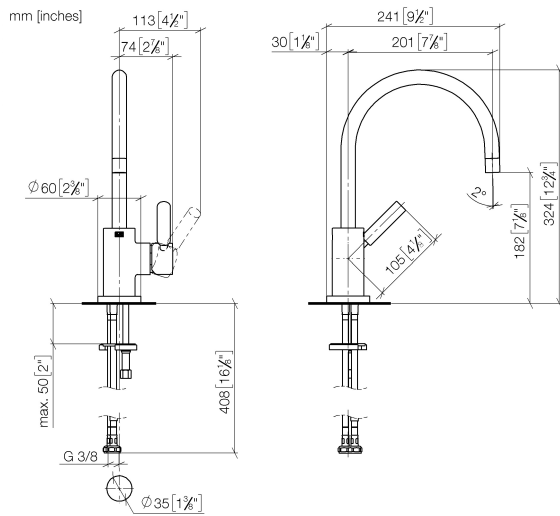


Empfohlenes Zubehör

Spender mit Rosette - Messing (23kt Gold) 82 444 970-09



33 800 888 Produktversion von 31.05.2010 bis 27.10.2020



Durchflussdiagramm



Codes & Standards

| | | | |
|------------------------|-----------------------------|--------------------------|------------|
| DIN 4109 | EN 817 | Executive Order no. 1007 | ISO 3822 |
| Scottish Water Byelaws | UK Water Supply Regulations | Ü-Zeichen | VA-Zeichen |



TARA Einhebelmischer - Messing (23kt Gold)

TARA

33 800 888 Produktversion von 31.05.2010 bis 27.10.2020

Zertifikate

WRAS_2311

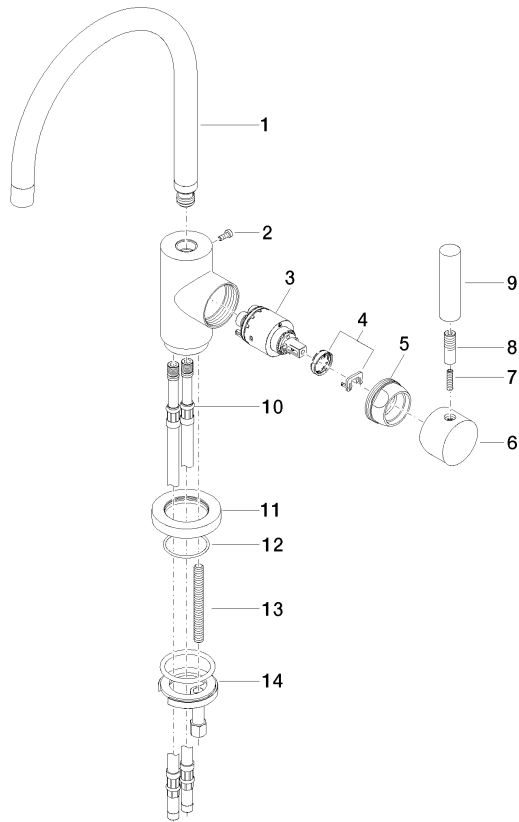
GDV_0400

ETA_18

LGA_8

33 800 888 Produktversion von 31.05.2010 bis 27.10.2020

Ersatzteile für die
anderen
Oberflächenvarianten
finden Sie hier:
Chrom



Ersatzteilstückliste

| Nr. | Artikelnummer | Benennung | Verbaumenge | Lieferzeit |
|--|--------------------|---|-------------|------------|
| 7 | 09 31 11 010 90 | Befestigung Gewindestift mit Innensechskant selbstsichernd M5 x 20 mm - | 1,00 | 2 |
| 13 | 09 31 11 011 90 | Befestigung Gewindebolzen M8 x 80 mm - | 1,00 | 2 |
| 12 | 09 14 10 034 90 | O-Ring EPDM 70 38,0 x 2,0 mm - | 1,00 | 2 |
| 2 | 09 30 30 054 90 | Befestigung Zylinderschraube mit Innensechskant mit niedrigem Kopf M4 x 10 mm - | 1,00 | 2 |
| 9 | 11 170 880-09 | Hebel - Messing (23kt Gold) | 1,00 | 40 |
| 14 | 04 30 11 038 00 90 | Befestigung mit O-Ring Ø40 x 4 mm Ø 52 x 1,5 mm - | 1,00 | 2 |
| 3 | 90 15 05 065 00 90 | Kartusche 35 mm - | 1,00 | 2 |
| 10 | 04 30 04 064 00 90 | Druckschlauch kurzer Schaft M10x1 x 420 mm - | 2,00 | - |
| Ersatzteil nicht mehr bestellbar, bitte bestellen Sie den Nachfolgeartikel | | | | |
| | 0430041040090 | Druckschlauch M10x1 x 3/8" x 420 mm - | | |
| 8 | 90 24 04 048 00-09 | Nippel - Messing (23kt Gold) | 1,00 | 40 |
| 1 | 90 28 22 048 02-09 | Auslauf 225 x 244 x 25 mm, 7 l/min. - Messing (23kt Gold) | 1,00 | - |
| Ersatzteil nicht mehr bestellbar, bitte bestellen Sie den Nachfolgeartikel | | | | |
| 6 | 90 20 88 040 00-09 | Griff Hebelunterteil 98 x 64 x 64 mm - Messing (23kt Gold) | 1,00 | - |
| Ersatzteil nicht mehr bestellbar, bitte bestellen Sie den Nachfolgeartikel | | | | |
| 5 | 09 24 04 107-09 | Anschluss Ø 40 x 20 mm - Messing (23kt Gold) | 1,00 | 40 |
| 11 | 09 28 10 055-09 | Rosette Ø 60 x Ø 38,2 x 10 mm - Messing (23kt Gold) | 1,00 | - |
| Ersatzteil nicht mehr bestellbar, bitte bestellen Sie den Nachfolgeartikel | | | | |
| 4 | 90 28 10 148 00 90 | Temperaturbegrenzungsring - | 1,00 | 2 |