

LISSÉ Wannen-Dreiloch-Einhandbatterie für Wannenrand- bzw. Fliesenrandmontage - Dark Chrome



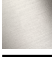




LISSÉ

27 412 845 Produktversion ab 01.04.2024



- Auslauf: runder luftangereicherter Strahl
- Durchfluss max. 16,9 l/min bei 3 bar Fließdruck
- Handbrause: COMPACT RAIN, Durchfluss max. 6,8 l/min (bei 3 Bar)
- Schlauchbrausegarnitur mit Antikalk-System
- Ausladung 200 mm
- automatische Umstellung Wanne/Brause
- Armaturenhöhe 141 mm
- Höhe bis Luftsprudler 88 mm
- Bohrungsdurchmesser Auslauf 32 mm
- Bohrungsdurchmesser Einhandbatterie 35 mm
- Bohrungsdurchmesser Schlauchbrausegarnitur 32 mm
- Rosette für Schlauchbrausegarnitur Ø 50 mm
- Metallbrauseschlauch 1750 mm mit integriertem Verdrehenschutz

Eigensicher gegen Rückfließen.

	Dark Chrome	27 412 845-19
	Chrom	27 412 845-00
	Platin gebürstet	27 412 845-06
	Light Gold gebürstet	27 412 845-27
	Schwarz matt	27 412 845-33
	Chrom gebürstet	27 412 845-93
	Dark Platin gebürstet	27 412 845-99

Empfohlenes Zubehör



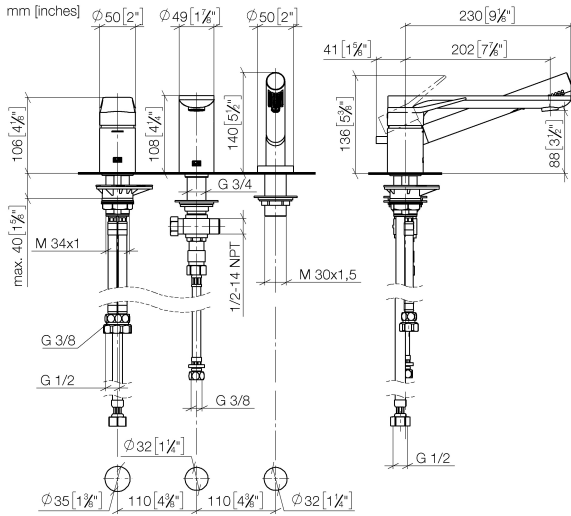
Perfecto Montagesystem - 12 614 970 90

Empfohlenes Zubehör

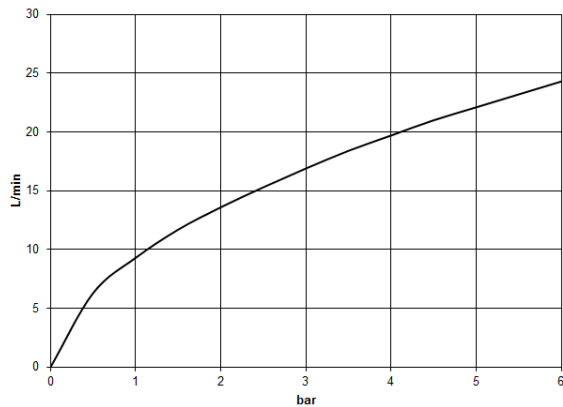


Zierkappen für Perfecto - Dark Chrome 12 801 970-19
• 1 Paar

27 412 845 Produktversion ab 01.04.2024



Durchflussdiagramm



Codes & Standards

ASME A112.18.1

cUPC

EN 1717



LISSÉ Wannen-Dreiloch-Einhandbatterie für Wannenrand- bzw.
Fliesenrandmontage - Dark Chrome

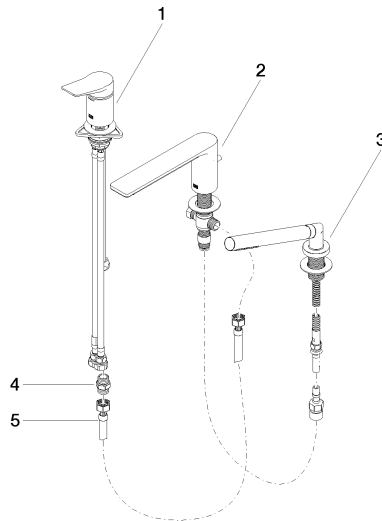
LISSÉ

27 412 845 Produktversion ab 01.04.2024

Zertifikate

IAPMO_4976

Belgaqua_24-008-2



Ersatzteilstückliste

Nr.	Artikelnummer	Benennung	Verbaumenge	Lieferzeit
3	27 702 979-19	Schlauchbrausegarnitur für Wannenrand- bzw. Fliesenrandmontage - Dark Chrome	1,00	20
2	13 512 845-19	Auslauf	1,00	-
Ersatzteil nicht mehr bestellbar, bitte bestellen Sie den Nachfolgeartikel				
1	29 300 845-19	Anschluss	1,00	-
Ersatzteil nicht mehr bestellbar, bitte bestellen Sie den Nachfolgeartikel				
5	12 502 970 90	Druckschlauch 1/2" x 1/2" x 400 mm -	1,00	2
4	90 24 03 168 00 90	Nippel 1/2" x 1/2" -	1,00	2