

MADISON Shower Pipe mit Brausebatterie ohne Handbrause - Messing gebürstet (23kt Gold)

MADISON

26 632 360



- Ausladung Standbrause 420 mm
- Kopfbrause: Regenstrahl
- Regenbrause Ø 200 mm
- Durchfluss Regenbrause max. 14 l/min (bei 3 Bar)
- Funktion ab: 8 l/min
- Drehumstellung Standbrause/ Handbrause
- Höhe Armatur bis Oberkante Bogen 1180 mm
- Höhe Armatur bis Regenbrause (Unterkante) 1009 mm
- Rosette für Brausehalter Ø 66 mm
- Rosette für Wandbefestigung Ø 70 mm
- Rosette für Brausebatterie Ø 60 mm
- Stichmaß 150 mm ± 13 mm
- Metallbrauseschlauch 1250 mm mit integriertem Verdrehenschutz
- Anschluss 1/2"
- Rohrdurchmesser 20 mm
- Dieses Produkt leistet einen Beitrag zur Erfüllung der Vorgaben von nachhaltigen Gebäudezertifizierungen, z.B. LEED®, BREEAM®, DGNB

Dieser Artikel enthält keine Handbrause!

Eigensicher gegen Rückfließen.

	Messing gebürstet (23kt Gold)	26 632 360-28
	Chrom	26 632 360-00
	Platin gebürstet	26 632 360-06
	Platin	26 632 360-08
	Messing (23kt Gold)	26 632 360-09
	Dark Brass matt	26 632 360-16
	Dark Bronze matt	26 632 360-17
	Dark Brass gebürstet	26 632 360-39
	Bronze gebürstet	26 632 360-42
	Dark Platinum gebürstet	26 632 360-99

Benötigtes Zubehör



MADISON Metall-Handbrause mit Porzellanriff (weiß) FlowReduce - Messing gebürstet (23kt Gold) 28 002 970-28 0010

Benötigtes Zubehör



MADISON Handbrause - Messing gebürstet (23kt Gold) 28 002 978-28
 •Dreifach verstellbar: COMPACT RAIN, COMPACT SOFT FLOW, COMPACT AQUAPRESSURE FLOW, Durchfluss max. l/min (bei 3 Bar)
 •Brausekopf Ø 95 mm
 •Weitere Handbrausen finden Sie ab Seite {PAGE}

Benötigtes Zubehör

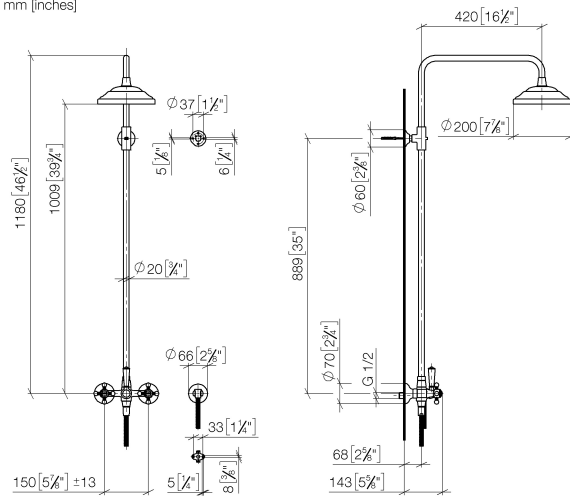


MADISON Handbrause FlowReduce - Messing gebürstet (23kt Gold) 28 002 978-28 0010
 •Dreifach verstellbar: COMPACT RAIN, COMPACT SOFT FLOW, COMPACT AQUAPRESSURE FLOW, Durchfluss max. l/min (bei 3 Bar)
 •Brausekopf Ø 95 mm
 •Weitere Handbrausen finden Sie ab Seite {PAGE}

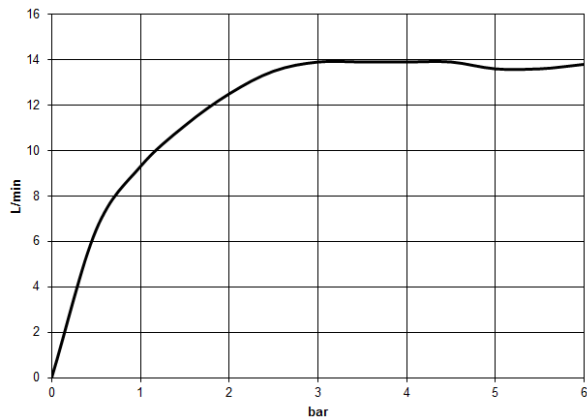
MADISON Shower Pipe mit Brausebatterie ohne Handbrause - Messing gebürstet (23kt Gold)

MADISON

26 632 360
mm [Inches]



Durchflussdiagramm



Codes & Standards

DIN 4109

EN 1717

ISO 3822

Scottish Water
Byelaws

UK Water Supply
Regulations

Ü-Zeichen



MADISON Shower Pipe mit Brausebatterie ohne Handbrause - Messing
gebürstet (23kt Gold)

MADISON

26 632 360
Zertifikate

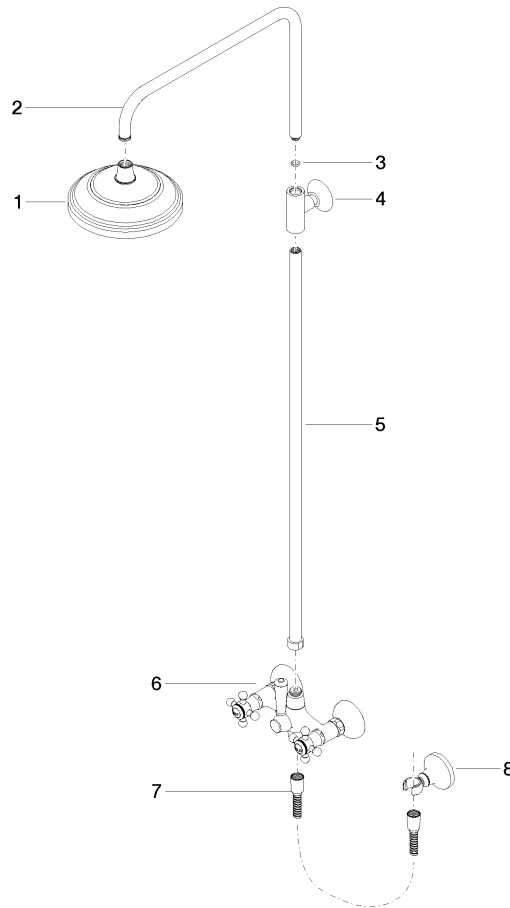
LGA_29

Belgaqua_21-023-2 WRAS_2204

MADISON Shower Pipe mit Brausebatterie ohne Handbrause - Messing gebürstet (23kt Gold)

MADISON

26 632 360
Ersatzteile für die
anderen
Oberflächenvarianten
finden Sie hier:
Chrom



Ersatzteilstückliste

Nr.	Artikelnummer	Benennung	Verbaumenge	Lieferzeit
2	04 28 22 101 20-28	Auslauf 447,5 x 30 x 297 mm - Messing gebürstet (23kt Gold)	1,00	20
4	90 17 11 033 00-28	Halter	1,00	-
Ersatzteil nicht mehr bestellbar, bitte bestellen Sie den Nachfolgeartikel				
7	28 104 970-28	Metall-Brauseschlauch 1/2" x 1/2" x 1250 mm - Messing gebürstet (23kt Gold)	1,00	10
5	90 28 22 096 00-28	Rohr 830 mm - Messing gebürstet (23kt Gold)	1,00	20
8	28 050 410-28	MADISON Brausehalter - Messing gebürstet (23kt Gold)	1,00	-
Ersatzteil nicht mehr bestellbar, bitte bestellen Sie den Nachfolgeartikel				
1	04 12 05 038 01-28	Regenbrause rund Ø 200 x 93 mm - Messing gebürstet (23kt Gold)	1,00	20
6	04 17 10 001 00-28	Gehäuse für Brause Wand 234 x 147 x 150 mm - Messing gebürstet (23kt Gold)	1,00	20
3	90 14 10 011 00 90	O-Ring EPDM 70 11,0 x 2,5 mm -	1,00	2