

META META SLIM Waschtisch-Einhandbatterie ohne Ablaufgarnitur - Chrom gebürstet

META

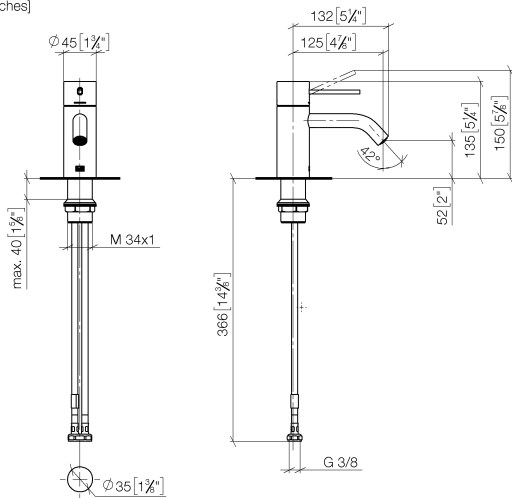
33 526 662 Produktversion bis 23.01.2020



- Ausladung 125 mm
- starrer Auslauf
- runder luftangereicherter Strahl
- Armaturenhöhe 134 mm
- Höhe bis Luftsprudler 52 mm
- Bohrungsdurchmesser 35 mm
- 2x Druckschlauch M 8 x 1 eingeschraubt, dichtheitsgeprüft
- Durchfluss max. 5,7 l/min
- bleifrei
- Dieses Produkt leistet einen Beitrag zur Erfüllung der Vorgaben von nachhaltigen Gebäudezertifizierungen, z.B. LEED®, BREEAM®, DGNB

	Chrom gebürstet	33 526 662-93
	Chrom	33 526 662-00
	Platin gebürstet	33 526 662-06
	Dark Chrome	33 526 662-19
	Light Gold	33 526 662-26
	Light Gold gebürstet	33 526 662-27
	Messing gebürstet (23kt Gold)	33 526 662-28
	Schwarz matt	33 526 662-33
	Bronze gebürstet	33 526 662-42
	Champagne gebürstet (22kt Gold)	33 526 662-46
	Champagne (22kt Gold)	33 526 662-47
	Dark Platinum gebürstet	33 526 662-99

33 526 662 Produktversion bis 23.01.2020
mm [inches]



Durchflussdiagramm



Codes & Standards

DIN 4109

ISO 3822

Scottish Water
Byelaws

UK Water Supply
Regulations

Ü-Zeichen



**META META SLIM Waschtisch-Einhandbatterie ohne Ablaufgarnitur - Chrom
gebürstet**

META

33 526 662 Produktversion bis 23.01.2020

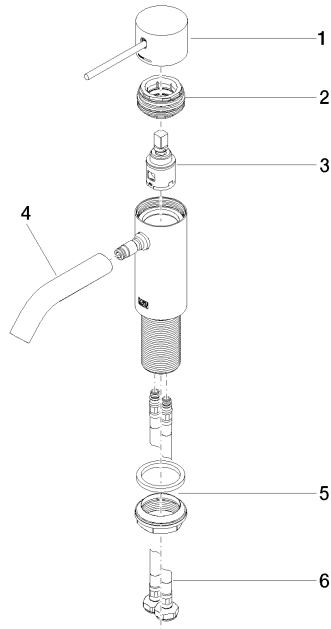
Zertifikate

LGA_29

WRAS_2003

33 526 662 Produktversion bis 23.01.2020

Ersatzteile für die
anderen
Oberflächenvarianten
finden Sie hier:
Chrom



Ersatzteilstückliste

Nr.	Artikelnummer	Benennung	Verbaumenge	Lieferzeit
2	90 24 04 536 00 90	Verschraubung Ø 58 x 23 mm -	1,00	60
5	04 23 10 044 07 90	Befestigungssatz mit Dichtungen M34 x 1 -	1,00	2
6	04 30 04 100 00 90	Druckschlauch M8x1 x 3/8" x 420 mm -	2,00	2
1	90 20 66 020 00-93	Griff für Waschtisch Stand Kinematik Hebel Ø 45 x 33 x115 mm - Chrom gebürstet	1,00	20
3	90 15 05 042 00 90	Kartusche Ø 25 x 52 mm -	1,00	2
4	90 11 06 206 00-93	Auslauf 90 x 145 x 35 mm - Chrom gebürstet	1,00	20