

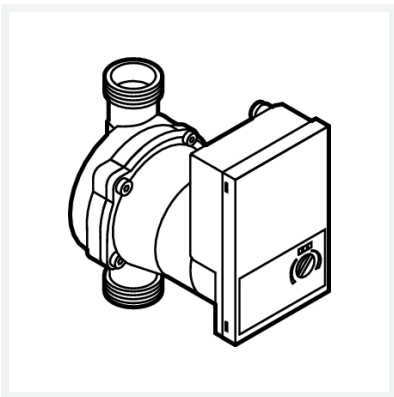


Pumpe

- für Fonterra-Flächentemperierung
- Ersatzteil für Kompaktregelstation Modell 1252.1

Modell 1254.9

Artikel 733 056



Eigenschaften

Gewinde zylindrisch	G	1
Gewicht	1935 g	
Volumen	6002,5 cm ³	