

26 413 360



- Wandrohr mit Schieber
- Rohrdurchmesser 18 mm
- Rosette Ø 60 mm
- Stichmaß 850 mm
- Metallbrauseschlauch 1750 mm mit integriertem Verdrehschutz
- Brauseschlauchanschluss 1/2"

Dieser Artikel enthält keine Handbrause!

	Messing (23kt Gold)	26 413 360-09
	Chrom	26 413 360-00
	Platin gebürstet	26 413 360-06
	Platin	26 413 360-08
	Dark Brass matt	26 413 360-16
	Dark Bronze matt	26 413 360-17
	Messing gebürstet (23kt Gold)	26 413 360-28
	Dark Platinum gebürstet	26 413 360-99

## Empfohlenes Zubehör



- UP-Wandwinkel -** 35 085 970 90
- Min. Einbautiefe 90 mm
  - Max. Einbautiefe 163 mm

## Empfohlenes Zubehör



- MADISON Wandanschlussbogen -** 28 450 410-09  
**Messing (23kt Gold)**

## Benötigtes Zubehör



- MADISON Handbrause - Messing (23kt Gold)** 28 002 978-09
- Dreifach verstellbar: COMPACT RAIN, COMPACT SOFT FLOW, COMPACT AQUAPRESSURE FLOW, Durchfluss max. l/min (bei 3 Bar)
  - Brausekopf Ø 95 mm
  - Weitere Handbrausen finden Sie ab Seite {PAGE}

## Benötigtes Zubehör



- MADISON Metall-Handbrause mit Porzellangriff (weiß) FlowReduce -** 28 002 970-09  
**Messing (23kt Gold)** 0010

## Empfohlenes Zubehör



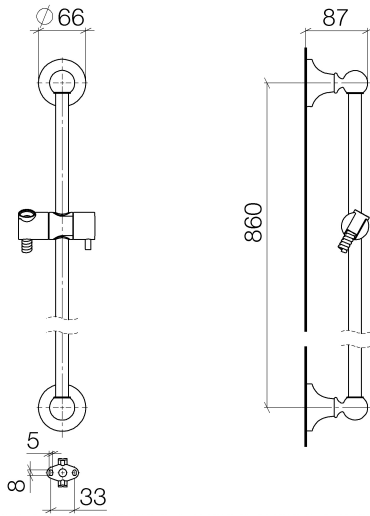
- Bogen 35° - Messing (23kt Gold)** 28 411 970-09

## Benötigtes Zubehör



- MADISON Handbrause FlowReduce - Messing (23kt Gold)** 28 002 978-09  
0010
- Dreifach verstellbar: COMPACT RAIN, COMPACT SOFT FLOW, COMPACT AQUAPRESSURE FLOW, Durchfluss max. l/min (bei 3 Bar)
  - Brausekopf Ø 95 mm
  - Weitere Handbrausen finden Sie ab Seite {PAGE}

26 413 360



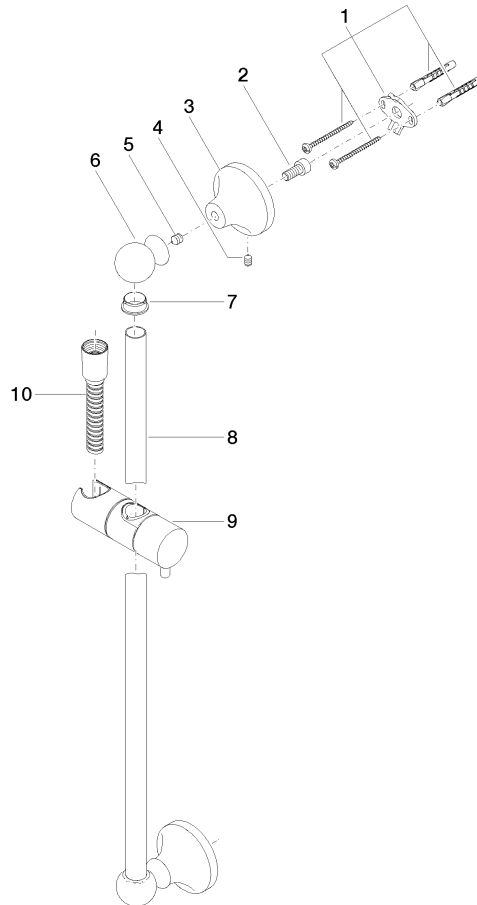
**Codes & Standards**

ASME A112.18.1	cUPC	Scottish Water Byelaws	UK Water Supply Regulations
----------------	------	---------------------------	--------------------------------

**Zertifikate**

WRAS_2009	IAPMO_4976
-----------	------------

26 413 360



### Ersatzteilstückliste

Nr.	Artikelnummer	Benennung	Verbaumenge	Lieferzeit
3	09 17 20 016-09	Halter für Duschgarnituren und Handbrause Ø 66 x 40 mm - Messing (23kt Gold)	2,00	40
9	12 580 970-09	Schieber	1,00	40
10	28 204 970-09	Metall-Brauseschlauch 1/2" x 1/2" x 1750 mm - Messing (23kt Gold)	1,00	40
1	90 17 20 708 00 90	Befestigungssatz -	2,00	2
4	09 31 11 144 90	Befestigung Gewindestift mit Innensechskant mit Spitze M6 x 10 mm -	2,00	2
5	09 31 11 002 90	Befestigung Gewindestift mit Innensechskant M8 x 10 mm -	2,00	2
6	09 21 40 020-09	Kugelgelenk für Luftsprudler Bidet 32 x 35 x 46,5 mm - Messing (23kt Gold)	2,00	-
Ersatzteil nicht mehr bestellbar, bitte bestellen Sie den Nachfolgeartikel				
7	09 18 40 009 90	Hülse Ø 23 x 10 mm -	2,00	2
8	08 28 22 596-09	Rohr Ø 18 x 870 mm - Messing (23kt Gold)	1,00	-
Ersatzteil nicht mehr bestellbar, bitte bestellen Sie den Nachfolgeartikel				
2	09 30 30 048 90	Befestigung Zylinderschraube mit Innensechskant M8 x 18 mm -	2,00	2