

36 861 782



- Ausladung 207 mm
- starrer Auslauf
- rechteckiger luftangereicherter Strahl
- Bohrungsdurchmesser Auslauf 37 mm
- Bohrungsdurchmesser Einhandbatterie 57 mm
- Rosette für Auslauf 80 x 60 mm
- Rosette für Mischer 80 x 80 mm
- Durchfluss max. 5,7 l/min
- bleifrei
- Dieses Produkt leistet einen Beitrag zur Erfüllung der Vorgaben von nachhaltigen Gebäudezertifizierungen, z.B. LEED®, BREEAM®, DGNB

	Dark Chrome	36 861 782-19
	Chrom	36 861 782-00
	Platin gebürstet	36 861 782-06
	Platin	36 861 782-08
	Dark Brass matt	36 861 782-16
	Dark Bronze matt	36 861 782-17
	Messing gebürstet (23kt Gold)	36 861 782-28
	Bronze gebürstet	36 861 782-42
	Champagne gebürstet (22kt Gold)	36 861 782-46
	Champagne (22kt Gold)	36 861 782-47
	Dark Platinum gebürstet	36 861 782-99

Benötigtes Zubehör



- UP-Wand-Einhandbatterie ,
Mischer rechts -** 35 816 970 90
- **ACHTUNG:** Nicht für UP-Montage geeignet. Anschluss über Eckventile, Befestigung über Verschraubung mit der Rückwand.

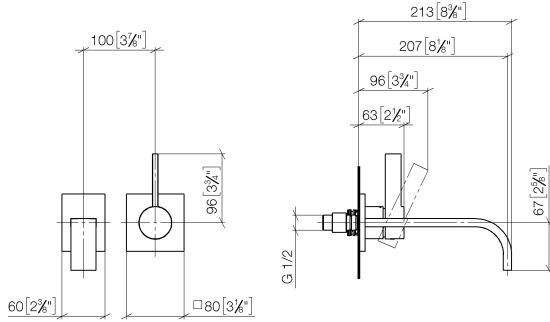
Benötigtes Zubehör



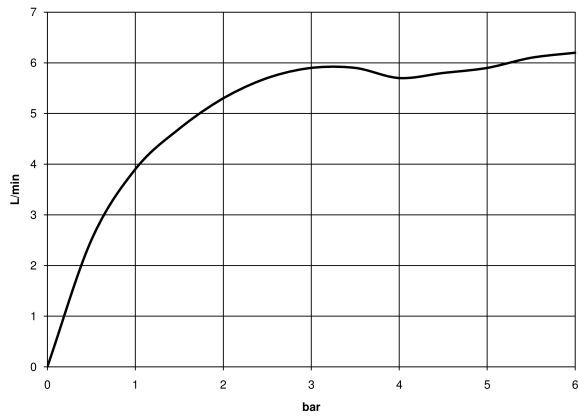
- UP-Wand-Einhandbatterie -** 35 860 970 90
- Min. Einbautiefe 80 mm
 - Max. Einbautiefe 95 mm
 - Positionierung des Mixers oben, links oder rechts vom Auslauf möglich.

36 861 782

mm [inches]



Durchflussdiagramm



Codes & Standards

DIN 4109

EN 817

ISO 3822

Scottish Water
Byelaws

UK Water Supply
Regulations

Ü-Zeichen



MEM Waschtisch-Wand-Einhandbatterie ohne Ablaufgarnitur - Dark Chrome

MEM

36 861 782

Zertifikate

LGA_29

DVGW_DW-
6512DN0

WRAS_2107

36 861 782

