

26 413 370



- Wandrohr mit Schieber
- Rohrdurchmesser 18 mm
- Rosetten Ø 60 mm
- Stichmaß 850 mm
- Metallbrauseschlauch 1750 mm mit integriertem Verdrehenschutz
- Brauseschlauchanschluss 1/2"

Dieser Artikel enthält keine Handbrause!

	Messing (23kt Gold)	26 413 370-09
	Chrom	26 413 370-00
	Platin gebürstet	26 413 370-06
	Platin	26 413 370-08
	Dark Brass matt	26 413 370-16
	Dark Bronze matt	26 413 370-17
	Messing gebürstet (23kt Gold)	26 413 370-28
	Dark Brass gebürstet	26 413 370-39
	Bronze gebürstet	26 413 370-42
	Dark Platinum gebürstet	26 413 370-99

Empfohlenes Zubehör

- | | | |
|--|---|---------------|
| | UP-Wandwinkel -
•Min. Einbautiefe 90 mm
•Max. Einbautiefe 163 mm | 35 085 970 90 |
|--|---|---------------|

Benötigtes Zubehör

- | | | |
|--|---|---------------|
| | MADISON Handbrause - Messing (23kt Gold)
•Dreifach verstellbar: COMPACT RAIN, COMPACT SOFT FLOW, COMPACT AQUAPRESSURE FLOW, Durchfluss max. l/min (bei 3 Bar)
•Brausekopf Ø 95 mm
•Weitere Handbrausen finden Sie ab Seite {PAGE} | 28 002 978-09 |
|--|---|---------------|

Empfohlenes Zubehör

- | | | |
|--|---|---------------|
| | MADISON Wandanschlussbogen - Messing (23kt Gold) | 28 450 370-09 |
|--|---|---------------|

Benötigtes Zubehör

- | | | |
|--|--|-----------------------|
| | MADISON Handbrause FlowReduce - Messing (23kt Gold)
•Dreifach verstellbar: COMPACT RAIN, COMPACT SOFT FLOW, COMPACT AQUAPRESSURE FLOW, Durchfluss max. l/min (bei 3 Bar)
•Brausekopf Ø 95 mm
•Weitere Handbrausen finden Sie ab Seite {PAGE} | 28 002 978-09
0010 |
|--|--|-----------------------|

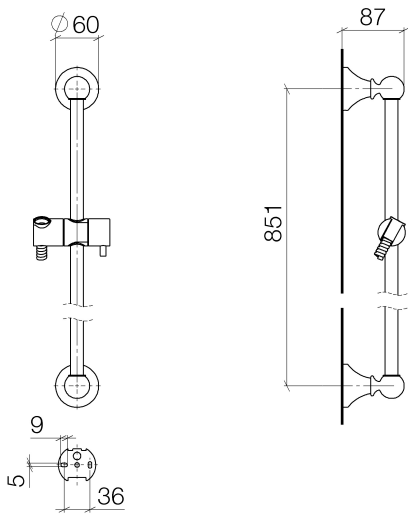
Empfohlenes Zubehör

- | | | |
|--|--|---------------|
| | Bogen 35° - Messing (23kt Gold) | 28 411 970-09 |
|--|--|---------------|

Benötigtes Zubehör

- | | | |
|--|---|-----------------------|
| | MADISON Metall-Handbrause mit Porzellangriff (weiß) FlowReduce - Messing (23kt Gold) | 28 002 970-09
0010 |
|--|---|-----------------------|

26 413 370



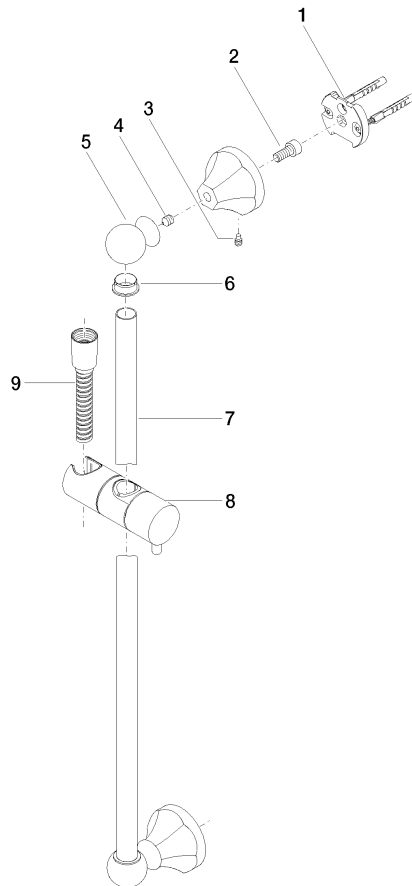
Codes & Standards

ASME A112.18.1	cUPC	Scottish Water Byelaws	UK Water Supply Regulations
----------------	------	---------------------------	--------------------------------

Zertifikate

WRAS_2009	IAPMO_4976
-----------	------------

26 413 370



Ersatzteilstückliste

Nr.	Artikelnummer	Benennung	Verbaumenge	Lieferzeit
4	09 31 11 002 90	Befestigung Gewindestift mit Innensechskant M8 x 10 mm -	2,00	2
7	08 28 22 596-09	Rohr Ø 18 x 870 mm - Messing (23kt Gold)	1,00	-
Ersatzteil nicht mehr bestellbar, bitte bestellen Sie den Nachfolgeartikel				
8	12 580 970-09	Schieber	1,00	40
6	09 18 40 009 90	Hülse Ø 23 x 10 mm -	2,00	2
1	05 17 97 507 00 90	Befestigungssatz 52 x 45 x 70 mm -	2,00	2
9	28 204 970-09	Metall-Brauseschlauch 1/2" x 1/2" x 1750 mm - Messing (23kt Gold)	1,00	40
3	09 31 11 140 90	Befestigung Gewindestift mit Innensechskant mit Zapfen M6 x 10 mm -	2,00	-
Ersatzteil nicht mehr bestellbar, bitte bestellen Sie den Nachfolgeartikel				
	043111400090	Befestigung Gewindestift M6 x 10 mm -		
5	09 21 40 020-09	Kugelgelenk für Luftsprudler Bidet 32 x 35 x 46,5 mm - Messing (23kt Gold)	2,00	-
Ersatzteil nicht mehr bestellbar, bitte bestellen Sie den Nachfolgeartikel				
2	09 30 30 048 90	Befestigung Zylinderschraube mit Innensechskant M8 x 18 mm -	2,00	2