

22 512 892 Produktversion ab 27.05.2021



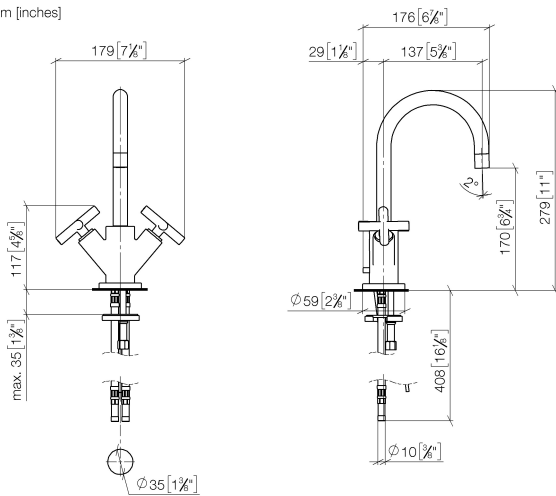
- Ausladung 135 mm
- schwenkbarer Auslauf 360°
- runder luftangereicherter Strahl
- Armaturenhöhe 275 mm
- Höhe bis Luftsprudler 168 mm
- Bohrungsdurchmesser 35 mm
- Rosette Ø 59 mm
- 2x Druckschlauch M 10 x 1 eingeschraubt, dichtheitsgeprüft
- Durchfluss max. 7 l/min
- bleifrei
- Dieses Produkt leistet einen Beitrag zur Erfüllung der Vorgaben von nachhaltigen Gebäudezertifizierungen, z.B. LEED®, BREEAM®, DGNB

Nur für Becken mit Überlauf geeignet.

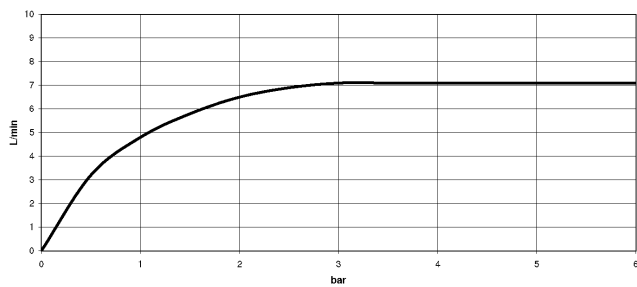
|   |                                 |               |
|---|---------------------------------|---------------|
|    | Platin                          | 22 512 892-08 |
|    | Chrom                           | 22 512 892-00 |
|    | Platin gebürstet                | 22 512 892-06 |
|    | Weiß matt                       | 22 512 892-10 |
|    | Dark Brass matt                 | 22 512 892-16 |
|    | Dark Bronze matt                | 22 512 892-17 |
|    | Dark Chrome                     | 22 512 892-19 |
|    | Light Gold gebürstet            | 22 512 892-27 |
|    | Messing gebürstet (23kt Gold)   | 22 512 892-28 |
|  | Schwarz matt                    | 22 512 892-33 |
|  | Bronze gebürstet                | 22 512 892-42 |
|  | Champagne gebürstet (22kt Gold) | 22 512 892-46 |
|  | Champagne (22kt Gold)           | 22 512 892-47 |
|  | Chrom gebürstet                 | 22 512 892-93 |
|  | Dark Platinum gebürstet         | 22 512 892-99 |

22 512 892 Produktversion ab 27.05.2021

mm [inches]



**Durchflussdiagramm**



**Codes & Standards**

DIN 4109

EN 200

Executive Order  
no. 1007

ISO 3822

Scottish Water  
Byelaws

UK Water Supply  
Regulations

Ü-Zeichen

VA-Zeichen



## TARA Waschtisch-Einlochbatterie mit Ablaufgarnitur - Platin

TARA

22 512 892 Produktversion ab 27.05.2021

### Zertifikate

ETA\_18

WRAS\_240702

LGA\_18

GDV\_0400

22 512 892 Produktversion ab 27.05.2021

Ersatzteile für die  
anderen  
Oberflächenvarianten  
finden Sie hier:  
Chrom

