
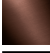


26 632 809 Produktversion ab 01.04.2024



- Ausladung Standbrause 450 mm
- Regenbrause: PURE RAIN, Durchfluss max. 14 l/min (bei 3 Bar)
- Regenbrause Ø 300 mm
- Regenbrause mit Antikalk-System
- Drehumstellung Standbrause/ Handbrause
- Rosette für Brausehalter Ø 60 mm
- Schubrosetten Ø 60 mm
- Stichmaß 150 mm ± 13 mm
- Metallbrauseschlauch 1500 mm
- Anschluss 1/2"
- Rohrdurchmesser 23,5 mm
- mit Leerlauf-Funktion

Dieser Artikel enthält keine Handbrause!

	Chrom	26 632 809-00
	Platin gebürstet	26 632 809-06
	Platin	26 632 809-08
	Dark Brass matt	26 632 809-16
	Dark Bronze matt	26 632 809-17
	Dark Chrome	26 632 809-19
	Light Gold gebürstet	26 632 809-27
	Messing gebürstet (23kt Gold)	26 632 809-28
	Bronze gebürstet	26 632 809-42
	Champagne gebürstet (22kt Gold)	26 632 809-46
	Champagne (22kt Gold)	26 632 809-47
	Dark Platinum gebürstet	26 632 809-99

26 632 809 Produktversion ab 01.04.2024

Benötigtes Zubehör

	SERIENNEUTRAL Handbrause FlowReduce - Chrom	28 029 979-00 0010
---	--	-----------------------


Benötigtes Zubehör

	Handbrause - Chrom	28 018 979-00
---	---------------------------	---------------


Benötigtes Zubehör

	SERIENNEUTRAL Handbrause FlowReduce - Chrom	28 025 979-00 0010
---	--	-----------------------

Benötigtes Zubehör

	Handbrause FlowReduce - Chrom	28 016 979-00 0010
---	--------------------------------------	-----------------------

Benötigtes Zubehör

	Handbrause - Chrom	28 015 979-00
---	---------------------------	---------------

Benötigtes Zubehör

	Handbrause - Chrom	28 012 979-00
	<ul style="list-style-type: none"> •Vierfach verstellbar: COMPACT RAIN, COMPACT SOFT FLOW, COMPACT AQUAPRESSURE FLOW, COMPACT CASCADE, Durchfluss max. 15 l/min (bei 3 Bar) •Brausekopf Ø 120 mm •Weitere Handbrausen finden Sie ab Seite {PAGE} 	


Benötigtes Zubehör

	Handbrause - Chrom	28 016 979-00
---	---------------------------	---------------


Benötigtes Zubehör

	SERIENNEUTRAL Handbrause FlowReduce - Chrom	28 027 979-00 0010
---	--	-----------------------


Benötigtes Zubehör

	Handbrause FlowReduce - Chrom	28 012 979-00 0010
---	--------------------------------------	-----------------------

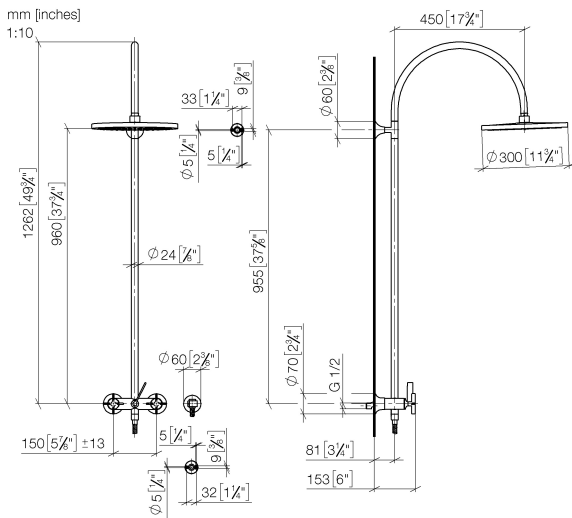
Benötigtes Zubehör

	Handbrause FlowReduce - Chrom	28 018 979-00 0010
---	--------------------------------------	-----------------------

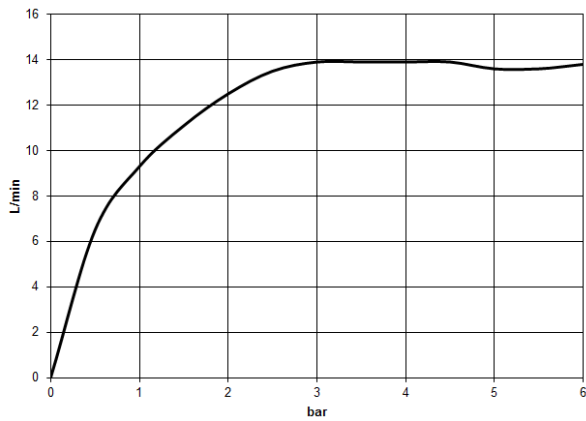
Benötigtes Zubehör

	Handbrause - Chrom	28 017 979-00
---	---------------------------	---------------

26 632 809 Produktversion ab 01.04.2024



Durchflussdiagramm



Codes & Standards

DIN 4109

EN 1717

ISO 3822

Scottish Water
Byelaws

UK Water Supply
Regulations

Ü-Zeichen



VAIA Shower Pipe mit Brausebatterie ohne Handbrause - Chrom

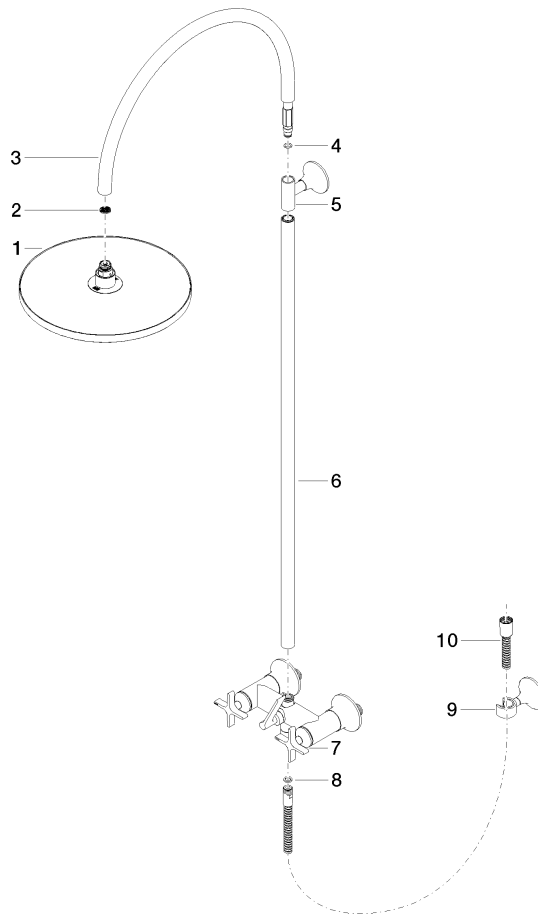
VAIA

26 632 809 Produktversion ab 01.04.2024

Zertifikate

LGA_29

Belgaqua_21-023-2 WRAS_2204



Ersatzteilstückliste

Nr.	Artikelnummer	Benennung	Verbaumenge	Lieferzeit
9	28 050 809-00	VAIA Brausehalter - Chrom	1,00	10
4	09 14 10 008 90	O-Ring 10,0 x 2,0 mm -	1,00	2
10	28 304 970-00	Metall-Brauseschlauch 1/2" x 3/8" x 1500 mm - Chrom	1,00	2
5	90 17 11 148 00-00	Halter 60 x 60 x 83 mm - Chrom	1,00	10
2	09 23 01 039 90	Siebichtung Ø 19 x 5,5 mm -	1,00	2
6	04 28 22 349 00-00	Rohr Ø 23,5 x 911,5 mm - Chrom	1,00	60
7	04 17 10 020 03-00	Anschluss für Wanne Wand 222 x 144 x 134 mm - Chrom	1,00	10
3	04 28 22 346 00-00	Rohr 23,5 x 355 x 474 mm - Chrom	1,00	10
8	90 14 20 026 00 90	Dichtung 14 x 8 x 2 mm Centellen WS 3820 -	1,00	2
1	04 12 05 091 00-00	Regenbrause rund Ø 300 mm - Chrom	1,00	10