

# Montageanleitung

installation manual

ultra  
Waschtischarmatur

ultra  
lavatory faucet



passend für | suitable for

GS10 | GS20  
GM10 | GM20  
GH10 | GH20

# Wichtige Informationen

**LESEN SIE DIE BEIGELEGTE SICHERHEITSHINWEISE UNBEDINGT VOR INSTALLATION UND INBETRIEBNAHME DES SYSTEMS/PRODUKTS.**

**FEHLINSTALLATIONEN KÖNNEN FUNKTIONSTÖRUNGEN UND SCHÄDEN VERURSACHEN SOWIE ZUR GEFAHR FÜR BENUTZER UND FACHHANDWERKER WERDEN.**

**FÜR UNSACHGEMÄSSE BEDIENUNG UND NICHT BESTIMMUNGSGEMÄSSE VERWENDUNG ÜBERNIMMT DER HERSTELLER KEINE GEWÄHRLEISTUNG.**

Elektrische Verdrahtungen und Installationen sind von einer Elektrofachkraft gemäß DIN VDE 105-100 durchzuführen.

Leitungen nur an vorgegebenen Positionen einführen. Gewährleistungsübernahme nur bei Verwendung der vorgegebenen Leitungstypen.

Bei Montage von zentralen Steuereinheiten VDE 100-701 beachten.

| Münzautomaten in einem spritzwassergeschützten Vorraum einbauen

| Steuerschränke in trockenem Raum montieren

Bei Wassertemperaturen von über 45 °C besteht Verbrühungsgefahr!

Das Arbeitsblatt DVGW W551 ist zu beachten!

Zur Vermeidung von Beschädigungen an Funktionsbauteilen, Funktionsstörungen sowie Wasserschäden, Betriebsdrücke gemäß vorgegebener technischer Daten einhalten.

Wasserzufuhr vor Montage und Demontage wasserführender Bauteile und Armaturenkomponenten unterbrechen.

Vor und nach Montage Leitungen, gemäß DIN EN 806-4 bzw. ZVSHK-Merkblatt „Spülen, Desinfizieren und Inbetriebnahme von Trinkwasserinstallationen“, spülen.

Produkt in frostfreier, trockener Umgebung lagern.

Befestigungsmaterial im Lieferumfang auf Verwendbarkeit für aktuelle Wandbeschaffenheit prüfen.

Nur Befestigungsschrauben aus nichtrostendem Stahl einsetzen.

Wartungs- und Instandhaltungsverpflichtung gemäß VDI/DVGW 6023 bzw. DIN EN 806-5 beachten.

Bei vorübergehender Stilllegung von Armaturen oder anderen wasserführenden Bauteilen, DIN 1988-200 bzw. VDI/DVGW 6023 beachten.

Kleinteile, wie zum Beispiel Schrauben, Dichtungen oder andere, aus Metall oder Kunststoff bestehende Teile nicht in den Körper einführen oder verschlucken! Dies kann zu gesundheitlichen Schäden bis zu lebensbedrohenden Situationen führen!

Vor der Reinigung von Bauteilen unbedingt die Anwendungshinweise des Reinigungsmittels lesen! Vor der Anwendung des Reinigers Rücksprache mit qualifizierter Fachkraft halten.

Wasserführende Abschnitte von Bauteilen sind stets nur mit Wasser zu betreiben! Öle oder andere Flüssigkeiten sind für den Betrieb nicht geeignet und können zu Beschädigungen und Funktionsausfall des Bauteils führen.

Die Verwendung CONTI+ fremder Ersatzteile kann zu Beschädigungen des Bauteils führen und bedingt ein unmittelbares Erlöschen der Gewährleistung.



Batterien nicht in den Hausmüll geben. Verpflichtung zur Rückgabe an kommunalen Sammelstellen oder Handel.

# Important

**BE SURE TO READ THE ATTACHED SAFETY INSTRUCTIONS BEFORE INSTALLING AND COMMISSIONING THE SYSTEM / PRODUCT.**

**INCORRECT INSTALLATION CAN CAUSE MALFUNCTIONS AND DAMAGE AND BECOME A DANGER FOR THE USER AND SPECIALIST CRAFTSMEN.**

**THE MANUFACTURER DOES NOT ASSUME ANY WARRANTY FOR IMPROPER OPERATION AND IMPROPER USE.**

Electrical wiring and installations must be carried out by a qualified electrician in accordance with DIN VDE 105-100.

Only insert cables at specified positions. Assumption of warranty only if the specified cable types are used.

Observe VDE 100-701 when installing central control units.

- | Installation of coin-operated machines in a splash-proof vestibule

- | Installation of control cabinets in a dry room

At water temperatures above 45 °C there is a risk of scalding!

The worksheet DVGW W551 must be observed!

To avoid damage to functional components, malfunctions and water damage, comply with operating pressures in accordance with specified technical data.

Disconnect the water supply before assembly and disassembly of water-bearing components and fittings.

Before and after installation, flush pipes in accordance with DIN EN 806-4 or ZVSHK leaflet "Flushing, disinfecting and commissioning of drinking water installations".

Store product in a frost-free, dry environment.

Check the fixing material in the scope of delivery for usability for current wall condition. Only use stainless steel fixing screws.

Observe maintenance and repair obligations in accordance with VDI/DVGW 6023 or DIN EN 806-5.

Observe DIN 1988-200 or VDI/DVGW 6023 when temporarily shutting down valves or other water-bearing components.

Do not insert or swallow small parts such as screws, seals or other metal or plastic parts into the body! This can lead to health damage, even life-threatening situations!

Before cleaning components, always read the instructions for use of the cleaning agent! Consult a qualified specialist before using the cleaner.

Water-carrying sections of components must always be operated with water only! Oil or other liquids are not suitable for operation and can lead to damage and malfunction of the component.

The use of spare parts from other manufacturers can cause damage to the component and requires immediate cancellation of the warranty.



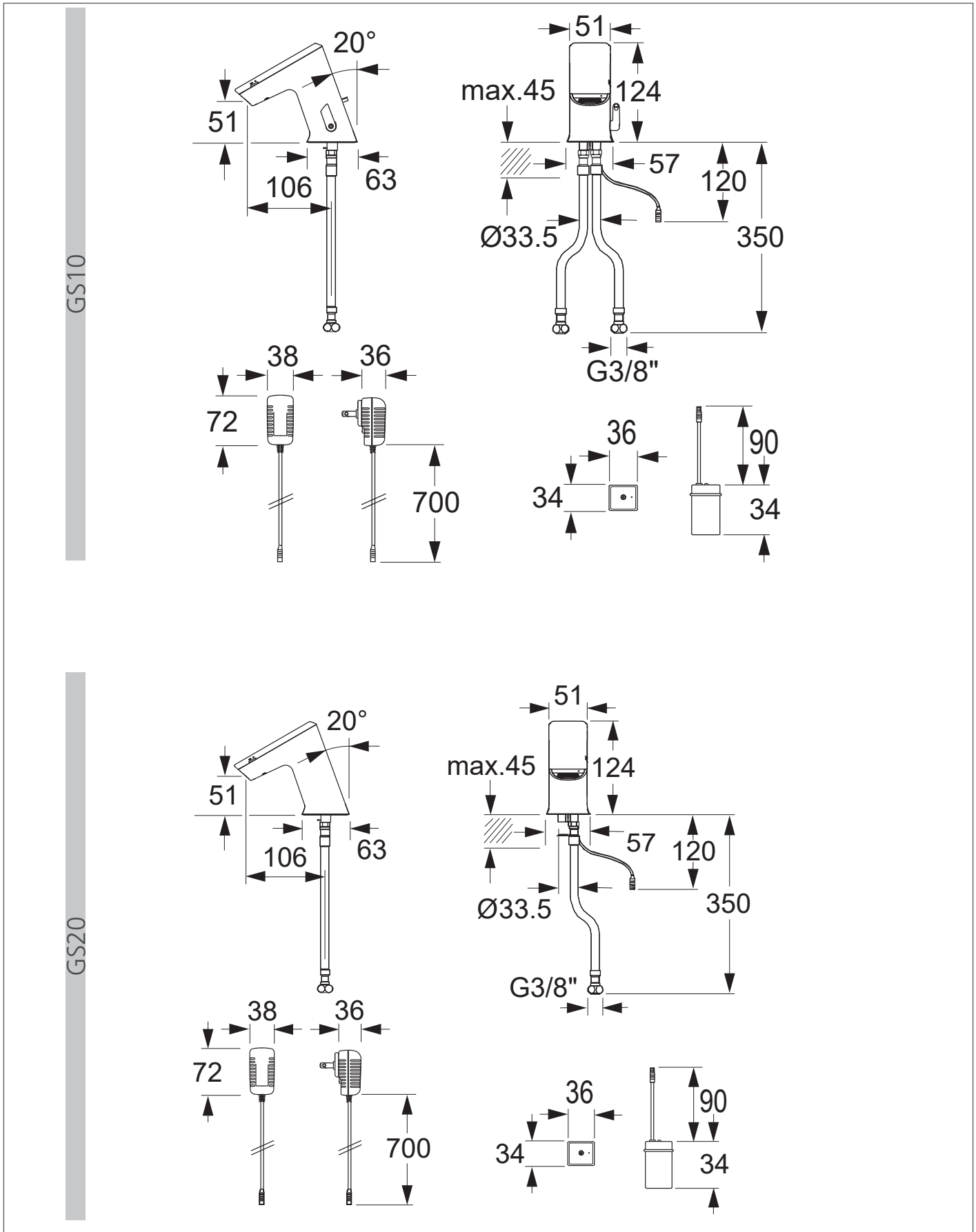
Do not dispose of batteries in household waste.

Obligation to return to municipal collection points or trade.

# Technische Daten | technical data

GS10   GS20	
Betriebsspannung (Batterie) operating voltage (battery)	6 VDC (4x 1,5 V Alkaline AA Batterie)
Betriebsspannung (Netz) operating voltage (grid)	230 VAC / 6 VDC
Betriebsdruck operating pressure	0,3–10,0 bar
Durchflussmenge (3 bar) Flow rate (3 bar)	5,7 l/min (option 2 l/min)
max. Wassertemperatur max. water temperature	80 °C
Wassernachlaufzeit (Werkseinstellung) water flow time (factory setting)	1 Sekunde (mit Touch 0 - 10 Sekunden einstellbar) 1 second (adjustable with touch 0 - 10 seconds)
Wasserlaufzeit "12/24 Stunden Hygiene- spülung" entspricht "Dauer Ein" Water flow duration "12/24 hours automatic flush" equates to "continuous on"	2 Min. voreingestellt (mit Touch 0,5 - 20 Min. einstellbar) 2 min. preset (adjustable with touch 0,5 - 20 min.)

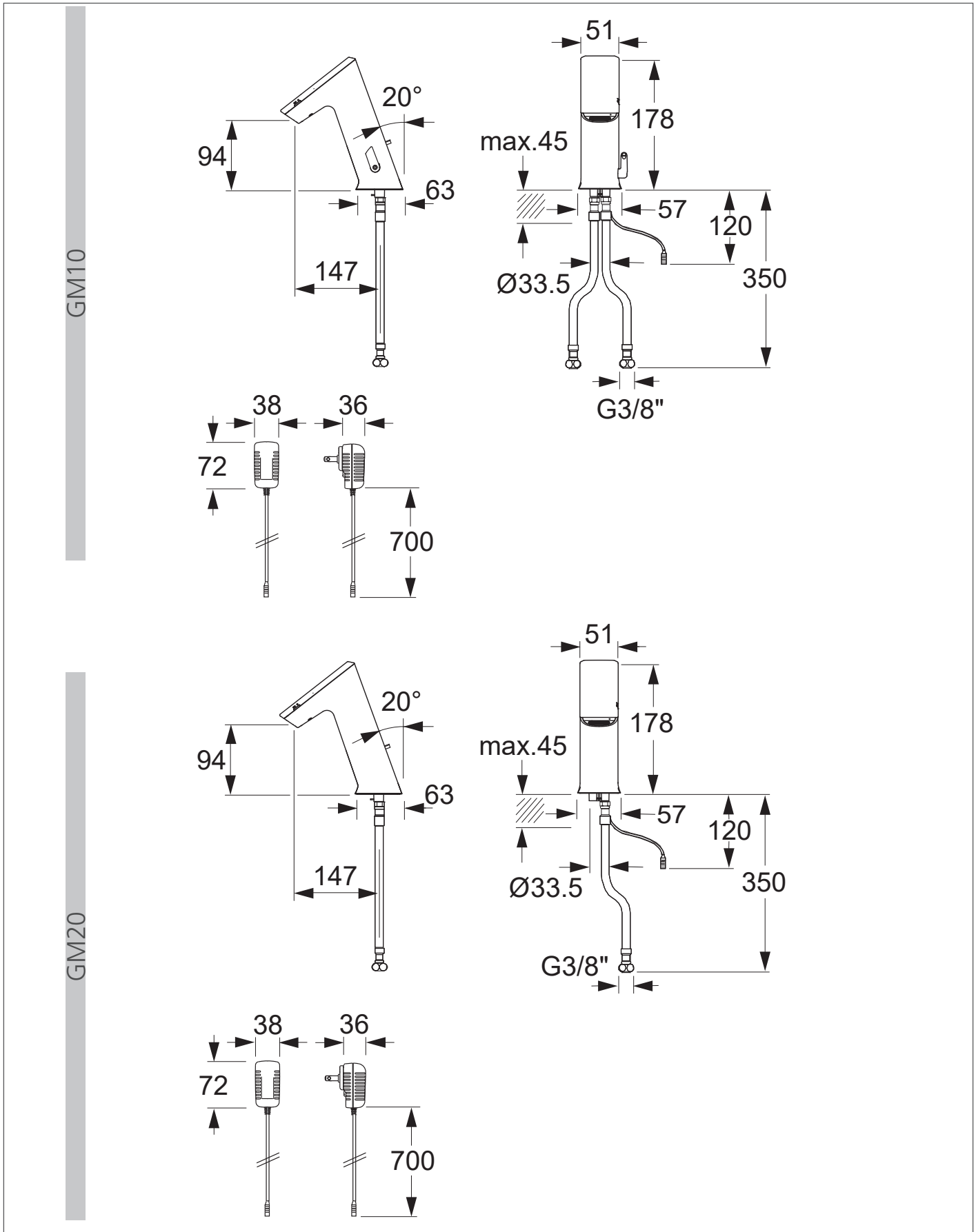
# Technische Zeichnung | technical drawing



# Technische Daten | technical data

GM10   GM20	
Betriebsspannung (Batterie) operating voltage (battery)	6 VDC (4x 1,5 V Alkaline AA Batterie)
Betriebsspannung (Netz) operating voltage (grid)	230 VAC / 6 VDC
Betriebsdruck operating pressure	0,3–10,0 bar
Durchflussmenge (3 bar) Flow rate (3 bar)	5,7 l/min (option 2 l/min)
max. Wassertemperatur max. water temperature	80 °C
Wassernachlaufzeit (Werkseinstellung) water flow time (factory setting)	1 Sekunde (mit Touch 0 - 10 Sekunden einstellbar) 1 second (adjustable with touch 0 - 10 seconds)
Wasserlaufzeit "12/24 Stunden Hygiene- spülung" entspricht "Dauer Ein" Water flow duration "12/24 hours automatic flush" equates to "continuous on"	2 Min. voreingestellt (mit Touch 0,5 - 20 Min. einstellbar) 2 min. preset (adjustable with touch 0,5 - 20 min.)

# Technische Zeichnung | technical drawing

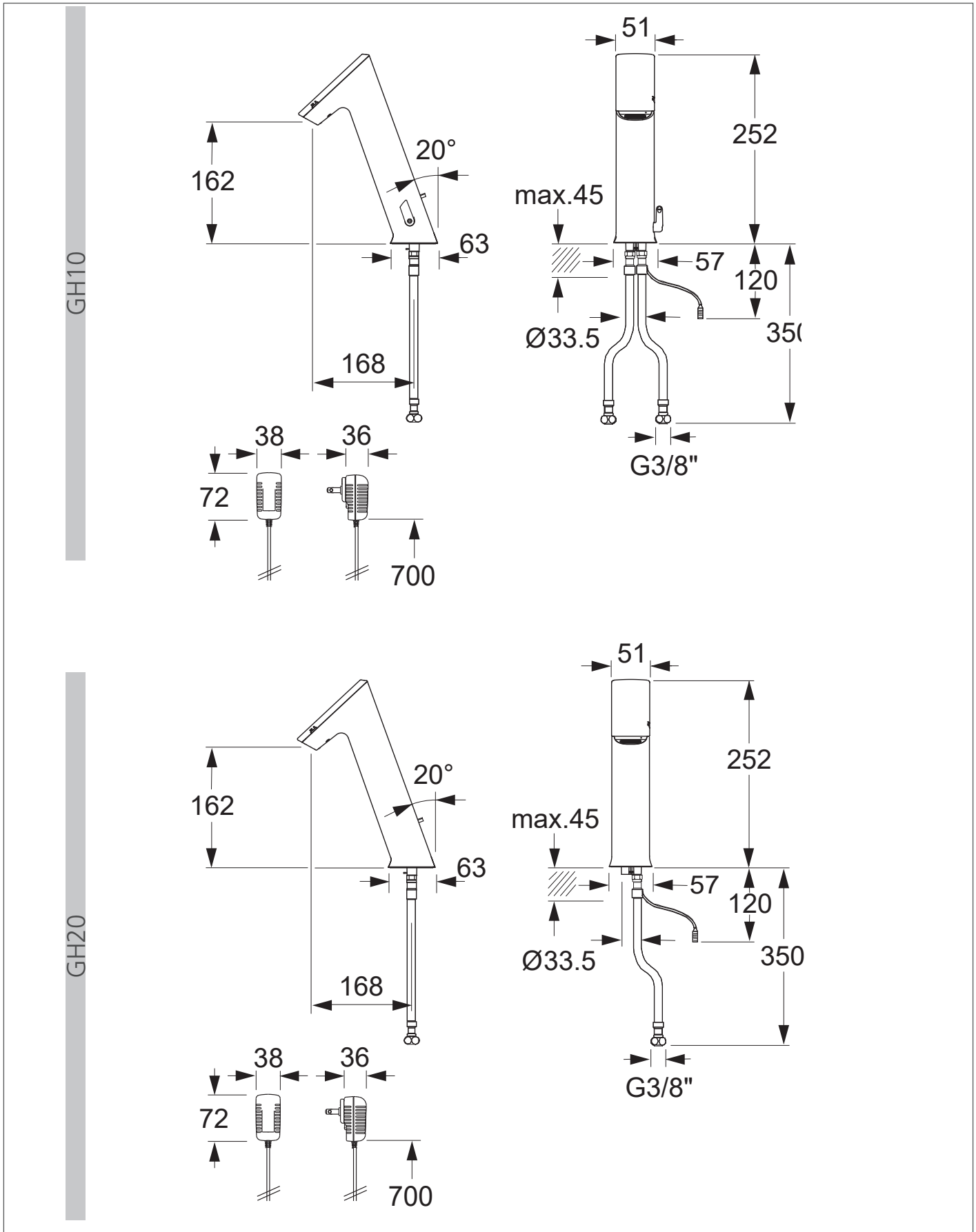


# Technische Daten | technical data

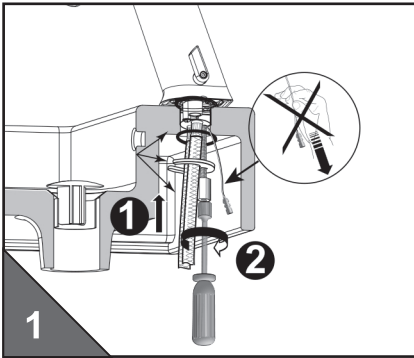
GH10   GH20	
Betriebsspannung (Batterie) operating voltage (battery)	6 VDC (4x 1,5 V Alkaline AA Batterie)
Betriebsspannung (Netz) operating voltage (grid)	230 VAC / 6 VDC
Betriebsdruck operating pressure	0,3–10,0 bar
Durchflussmenge (3 bar) Flow rate (3 bar)	5,7 l/min (option 2 l/min)
max. Wassertemperatur max. water temperature	80 °C
Wassernachlaufzeit (Werkseinstellung) water flow time (factory setting)	1 Sekunde (mit Touch 0 - 10 Sekunden einstellbar) 1 second (adjustable with touch 0 - 10 seconds)
Wasserlaufzeit "12/24 Stunden Hygiene- spülung" entspricht "Dauer Ein" Water flow duration "12/24 hours automatic flush" equates to "continuous on"	2 Min. voreingestellt (mit Touch 0,5 - 20 Min. einstellbar) 2 min. preset (adjustable with touch 0,5 - 20 min.)



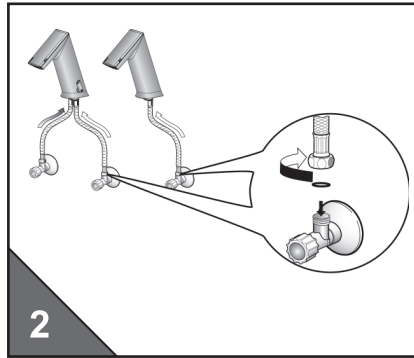
# Technische Zeichnung | technical drawing



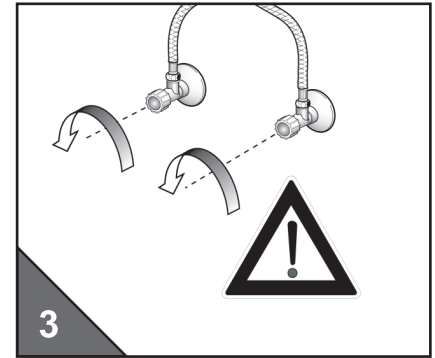
# Montage | installation



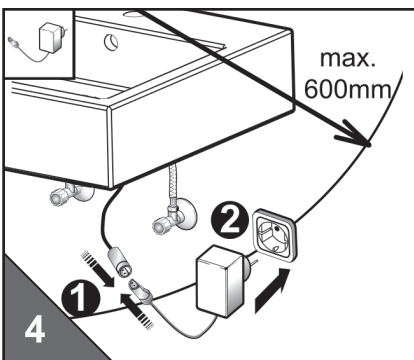
**1**  
Montage der Armatur  
Installation of faucet



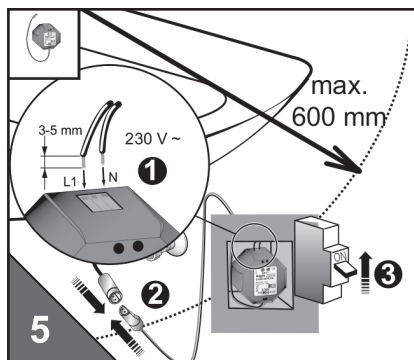
**2**  
Montage der Flexschläuche  
Installation of flexible hoses



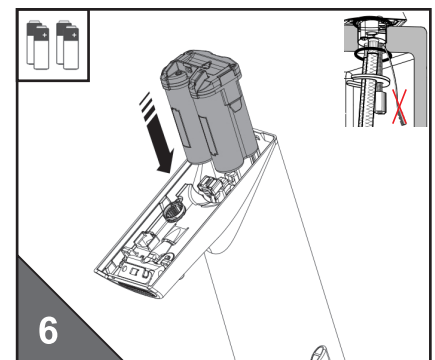
**3**  
Eckventile öffnen  
Open angle valves



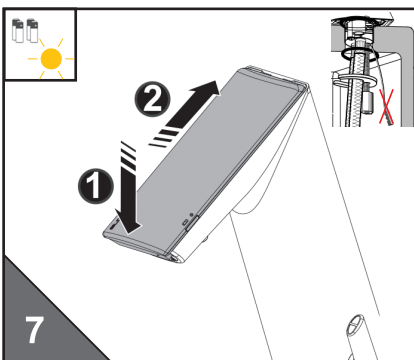
**4**  
Spannungsversorgung (Netz)  
power supply (grid)



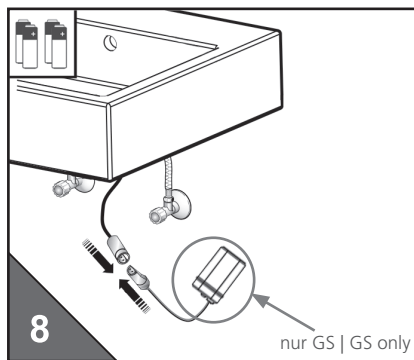
**5**  
Spannungsversorgung (Netz)  
power supply (grid)



**6**  
Spannungsversorgung (Batterie)  
power supply (battery)

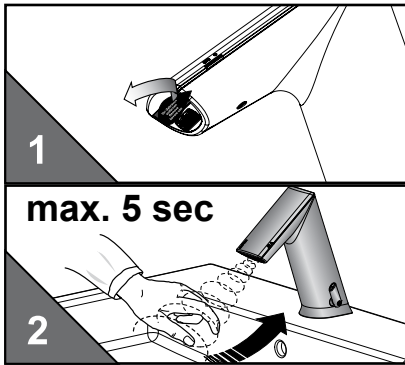


**7**  
Spannungsversorgung (Batterie/Solar)  
Batterie wie in Schritt 6 einsetzen  
und anschließend Elektronikmodul  
wie abgebildet aufsetzen.  
power supply (battery/solar)  
Insert the battery as in step 6 and then  
attach the electronic module as shown.

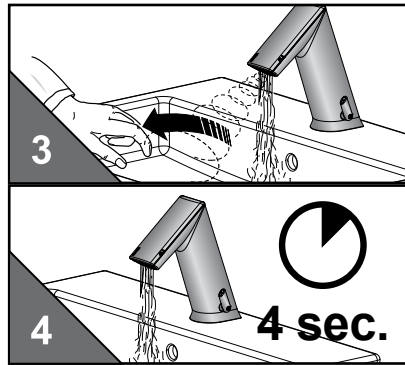


**8**  
Spannungsversorgung (Batterie extern)  
power supply (battery extern)  
nur GS | GS only

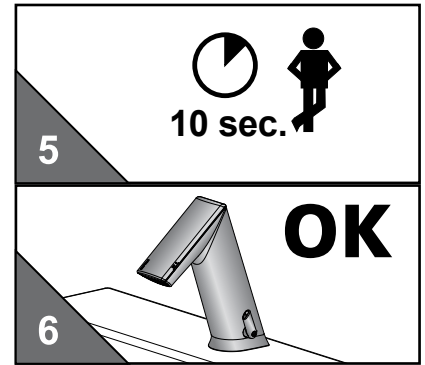
## Inbetriebnahme | Preparing for operation



Schutzfolie entfernen und Hand in den Sensorbereich führen.  
Remove the protective film and guide your hand into the sensor area.

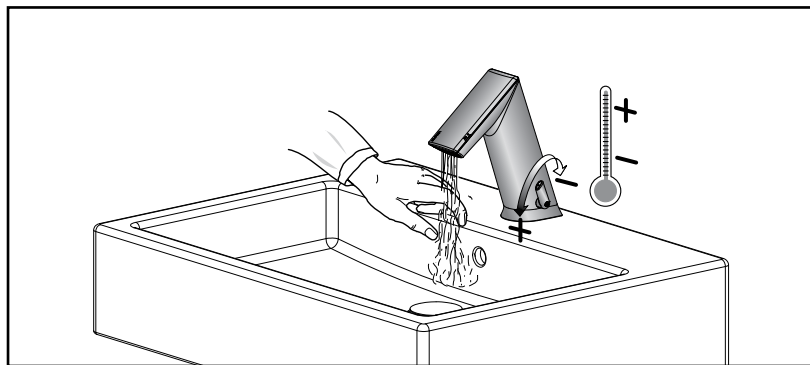


Hand aus dem Sensorbereich entfernen. Wasser fließt für ca 4 Sekunden.  
Remove the hand from the sensor area. Water flows for approx. 4 seconds.

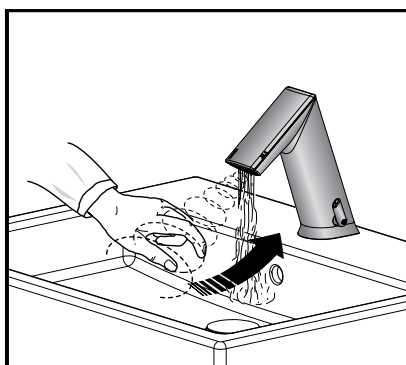


Nach einer Wartezeit von 10 Sekunden ist die Armatur betriebsbereit.  
After a waiting time of 10 seconds, the valve is ready for operation.

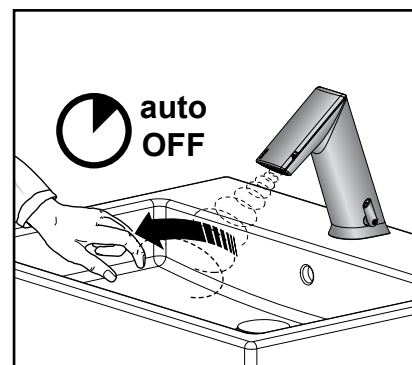
## Temperatureinstellung | Adjusting the temperature



## Funktionen | functions



Wasser "ein"  
Water flow "on"



Wasser "aus"  
Water flow "off"

# Funktionen

Funktion	Vorgehensweise	Anzeige Armatur	Zusatzinformation	Werk- seitig	Einstell- bereich mit iqua- Touch	Einstell- bereich mit PC*
<b>Kurz-Aus</b> «Pause» aktivieren	1x  ca. 2 Sek. bis	1x	Erweiterter Funktionsmodus aktiv	2 Min.	-	0-3600 Sek.
	2x  je ca. 0,5 Sek.		pulsiert während Funktion aktiv			
<b>Kurz-Aus</b> «Pause» abbrechen	1x  ca. 0,5 Sek.	1x	manuell vorzeitig abbrechen	2 Min.	-	0-3600 Sek.
	oder automatisch	1x	automatisch nach eingestellter Zeit			
<b>Dauer-Ein</b> aktivieren	1x  ca. 2 Sek. bis	1x	Erweiterter Funktionsmodus aktiv	2 Min.	0,5-20 Min  (in 0,5 Min. Schritten)	0-3600 Sek.
	1x  min. 3 Sek. (max. 5 Sek.)		Wasser fliesst nach loslassen			
<b>Dauer-Ein</b> abbrechen	1x  ca. 0,5 Sek.		manuell vorzeitig abbrechen	2 Min.	-	0-3600 Sek.
	oder automatisch		automatisch nach eingestellter Zeit			
<b>Wassernachlaufzeit</b> einstellen (Normalfunktion)	1x  ca. 2 Sek. bis	1x	Erweiterter Funktionsmodus aktiv	1 Sek.	0-10 Sek.	0-3600 Sek.
	1x  ca. 5 Sek. bis	1x				
	1x  0 - 10 Sek. gedrückt halten		Wasser fliesst während Drücken - loslassen bestimmt Länge der Wassernachlaufzeit			
	nach loslassen	1x	Bestätigung, Armatur Betriebsbereit			
<b>Wasserlaufzeit</b> <b>Dauer-Ein</b> und <b>Wasserlaufzeit</b> <b>Hygienespülung</b> einstellen	1x  ca. 2 Sek. bis	1x	Erweiterter Funktionsmodus aktiv	2 Min.	0,5-20 Min.  (in 0,5 Min. Schritten)	0-3600 Sek.  (getrennt einstellbar)
	1x  min. 3 Sek. (max. 5 Sek.)		max. 5 Sek. drücken, Wasser fliesst nach loslassen			
	1x  gedrückt halten bis	1x - 40x	1x  =0,5 Min. .... 40x  = 20,0 Min. loslassen bestimmt Länge der Wasserlaufzeit			
	nach loslassen		Kontrolle / Bestätigung der Einstellung durch Anzahl  (1x - 40x) entsprechend vorgenommener Einstellung			
<b>Hygienespülung</b> aktivieren / deaktivieren	1x  ca. 2 Sek. bis	1x	Erweiterter Funktionsmodus aktiv	1 Sek.	off 12 h 24 h	off 1-5000 h
	1x  ca. 25 Sek. bis	1x - 3x	1x = off,  2x =12 h,  3x = 24 h Blinkzeichen nach 5 Sek und 10 Sek. nicht beachten - gedrückt halten bis  1x - 3x nach ca. 25 Sek., loslassen bestimmt das Hygienespülintervall			
<b>Neustart mit</b> <b>Sensoreinmessung</b>	1x  ca. 2 Sek. bis	1x	Erweiterter Funktionsmodus aktiv	-	-	manuell
	2x  je ca. 0,5 Sek.		pulsiert während Funktion aktiv			
	1x  ca. 5 Sek. bis	4x	1x/Sek.			
	loslassen und warten bis	+	1x/Sek., nicht in den Sensorbereich fassen			
	warten bis	1x	Bestätigung, Armatur Betriebsbereit			
<b>Sensorreichweite</b> einstellen	1x  ca. 2 Sek. bis	1x	Erweiterter Funktionsmodus aktiv	6	1-8 Stufen	manuell
	2x  je ca. 0,5 Sek.		pulsierend			
	1x  ca. 15 Sek. bis	1x - 8x	1x = min .....  8x = max. Blinkzeichen  4x nach 5 Sek. nicht beachten, gedrückt halten bis  1x - 8x nach ca. 15 Sek., loslassen bestimmt die Reichweitenstufe			
	loslassen und warten bis	+	1x/Sek., nicht in den Sensorbereich fassen			
	warten bis	1x	Bestätigung, Armatur Betriebsbereit			
<b>Not - Aus</b>	permanent		nur bei  ohne Bewegung Wasser aus	auto	-	-
<b>Batterie-Leer</b>			2x/Sek. bei Objekterkennung	auto	-	-
<b>Zeichenerklärung</b>	-Touch drücken - Wasser fliesst - Wasser aus h - Stunden / Min. - Minuten / Sek. - Sekunden	  	- Hand/Objekt im Sensorbereich - LED-Anzeige leuchtet / blinkt GRÜN - LED-Anzeige leuchtet / blinkt ROT	  		

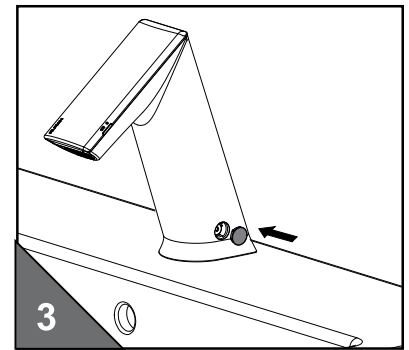
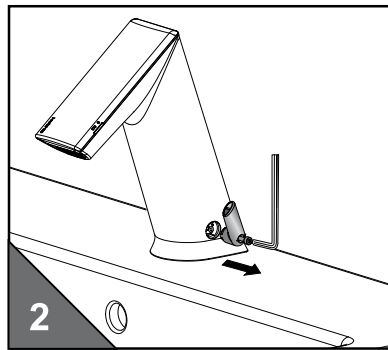
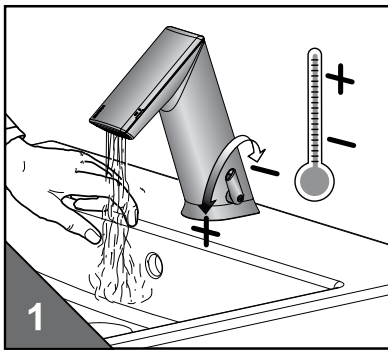
\* Mit optional erhältlichen Serviceadapter oder kabelloser W-Combox und Servicemonitor Software! Die Servicemonitor Software bietet neben den angeführten Einstellungen weitere Möglichkeiten für kundenspezifische Parametrisierung.

# Functions

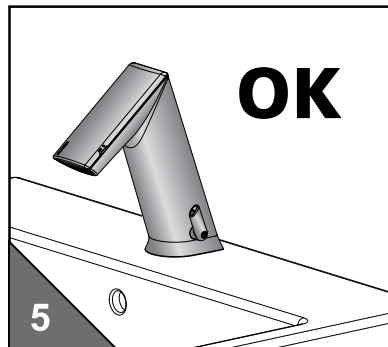
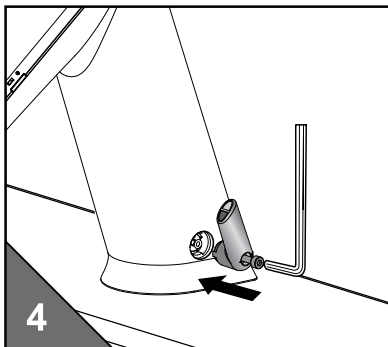
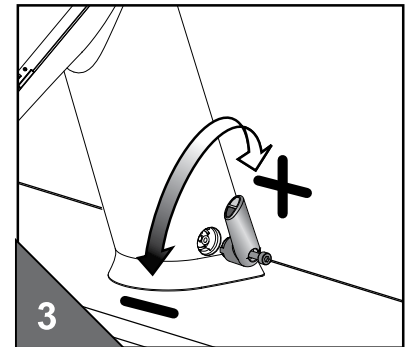
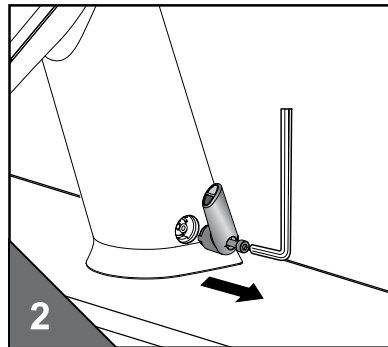
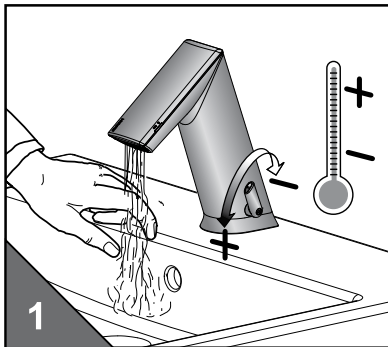
function	procedure	feedback signal	information	default	setting range via iqua-Touch	setting range via PC*
<b>temporary off</b> «cleaning mode» activate	1x  app. 2 sec. till	1x	extended function mode is active	2 min.	-	0-3600 sec.
	2x  a app. 0,5 sec.		pulsing during active function			
<b>temporary off</b> stop	1x  app. 0,5 sec.	1x	manual stop	2 min.	-	0-3600 sec.
	or automatic	1x	automatic after preset time			
<b>continous run</b> activate	1x  app. 2 sec. till	1x	extended function mode is active	2 min.	0,5-20 min. (in 0,5 min. steps)	0-3600 sec.
	1x  minimum 3 sec. (max. 5 sec.)		water flows after releasing			
<b>continous run</b> stop	1x  app. 0,5 sec.	XXX	manual stop	2 min.	0,5-20 min. (in 0,5 min. steps)	0-3600 sec.
	or automatic	XXX	automatic after preset time			
<b>follow up</b> <b>time control</b> for normal operation set / programm	1x  app. 2 sec. till	1x	extended function mode is active	1 sec.	0-10 sec.	0-3600 sec.
	1x  app. 5 sec. till	1x				
	1x  0 - 10 sec. keep touched		water flows during touching - releasing defines duration			
	after releasing	1x	confirmation, ready for operation			
<b>time of waterflow of</b> <b>continuous on</b> and <b>purge duration of</b> <b>line purge feature</b> set / programm	1x  app. 2 sec. till	1x	extended function mode is active	2 min.	0,5-20 min. (in 0,5 min. steps)	0-3600 sec. (separately adjustable)
	1x  minimum 3 sec. (max. 5 sec.)		touch max. 5 sec., water flows after releasing			
	1x  keep touched till	1x - 40x	1x  =0,5 min. .... 40x  = 20,0 min. releasing defines duration			
	after releasing		check / confirmation of setting by repeating number of  (1x - 40x) according to setting			
<b>line purge feature</b> activate / deactivate «automatic flush on set intervall of non usage»	1x  app. 2 sec. till	1x	extended function mode is active	1 sec.	off 12 h 24 h	off 1-5000 h
	1x  app. 25 sec. till	1x - 3x	1x = off,  2x = 12 h,  3x = 24 h ignore flashes after 5 sec. and 10 sec. - keep touched till  1x - 3x after app. 25 sec., releasing defines interval			
<b>restart electronics</b>	1x  app. 2 sec. till	1x	extended function mode is active	-	-	manually
	2x  a app. 0,5 sec.		pulsing during active function			
	1x  app. 5 sec. till	4x	1x/sec.			
	release and wait till	+	1x/sec., keep out of sensor area			
	wait till	1x	confirmation, ready for operation			
<b>sensor range</b> set / programm	1x  app. 2 sec. till	1x	extended function mode is active	6	1-8 steps	manually
	2x  a app. 0,5 sec.		pulsing			
	1x  app. 15 sec. till	1x - 8x	1x = min. ....  8x = max. ignore flashes  4x after 5 sec., keep touched till  1x - 8x after app. 15 sec., releasing defines sensor range step			
	release and wait till	+	1x/sec., keep out of sensor area			
	wait till	1x	confirmation, ready for operation			
<b>security off</b>	permanent	XXX	when  without movement only	auto	-	-
<b>empty battery</b>			2x/sec. during dedecting hand / object	auto	-	-
<b>signs and symbols</b>	- hand/object within sensor area - water flows - waterflow stops h - hours / min. - minutes / sec. - seconds - LED flashes GREEN - LED flashes RED					

\* With optional Service-Adapter or wireless W-Combox and Service Monitor Software! Beside the mentioned functions the Service Monitor Software offers additional possibilities for custom parameterization.

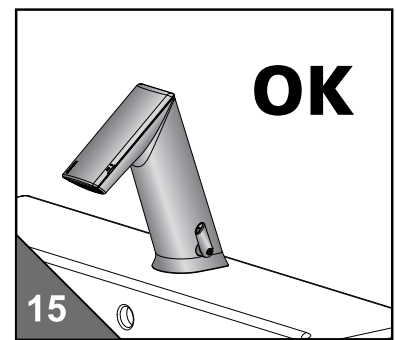
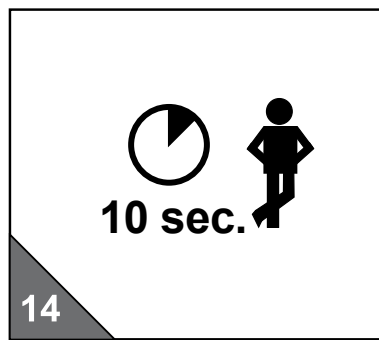
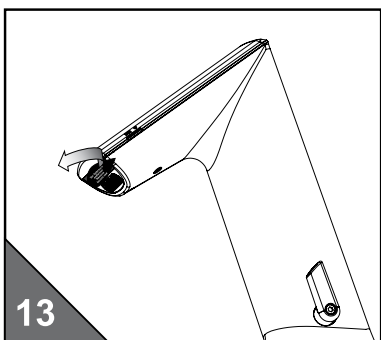
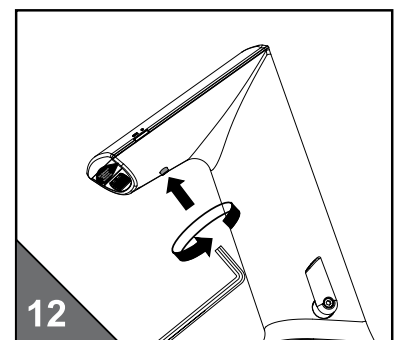
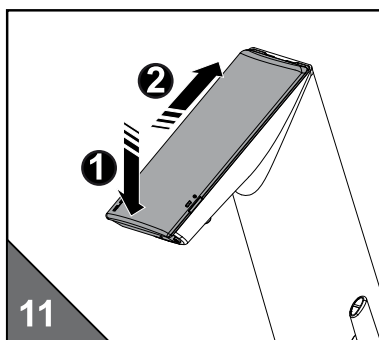
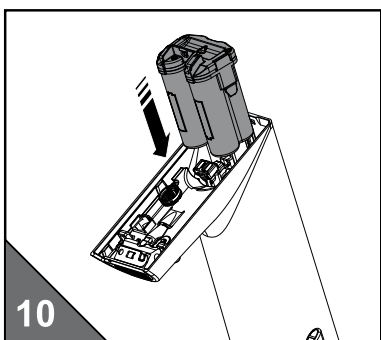
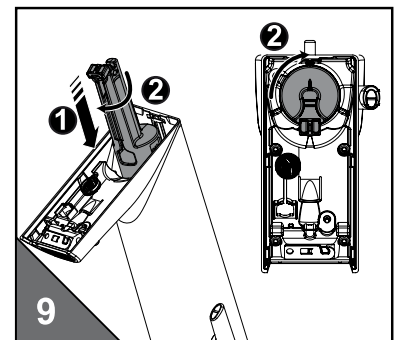
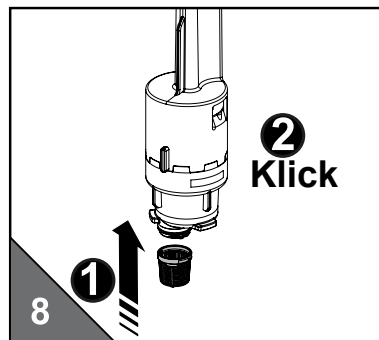
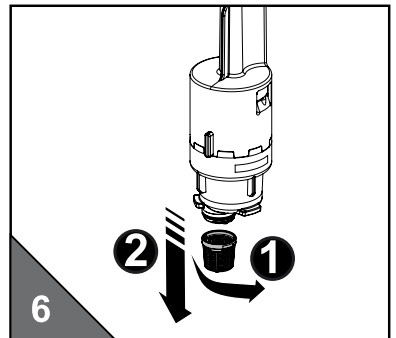
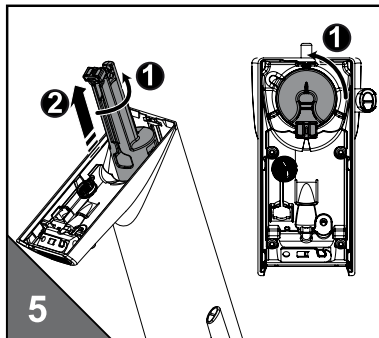
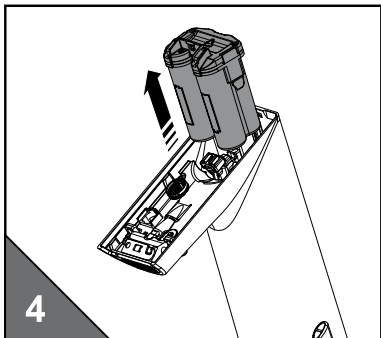
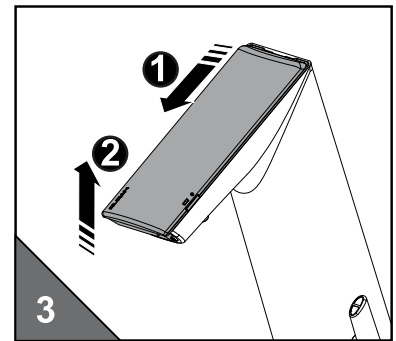
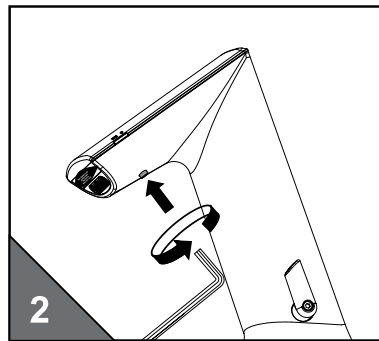
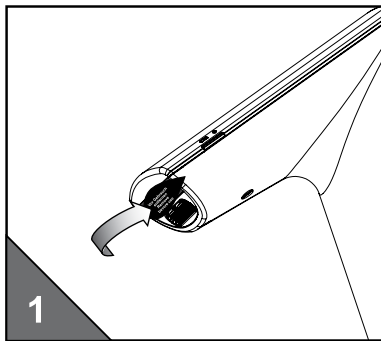
## Temperatur Fixeinstellung | Fixed temperature setting



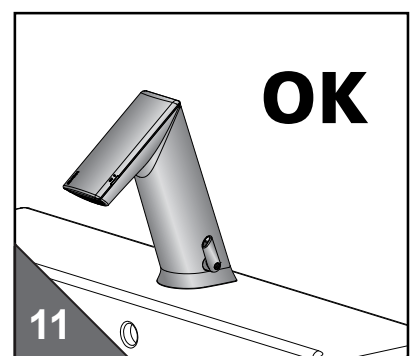
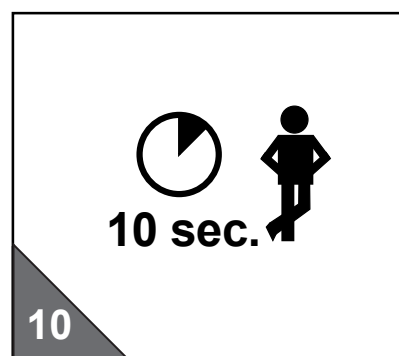
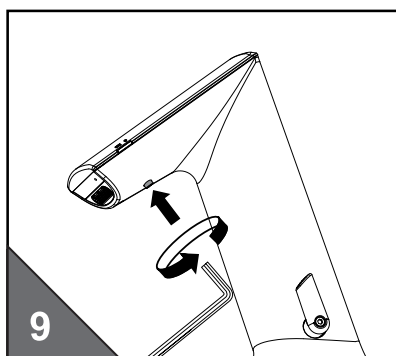
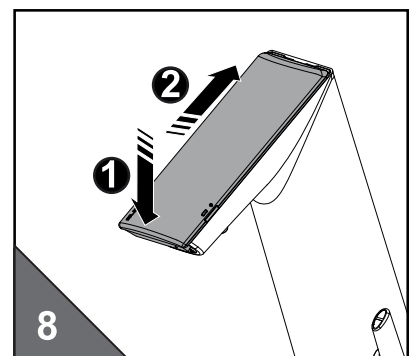
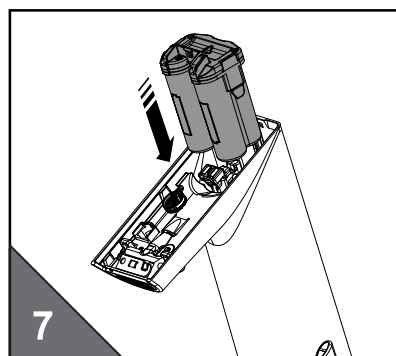
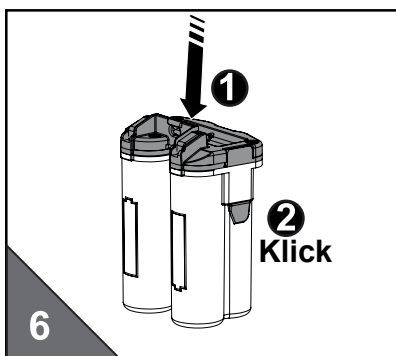
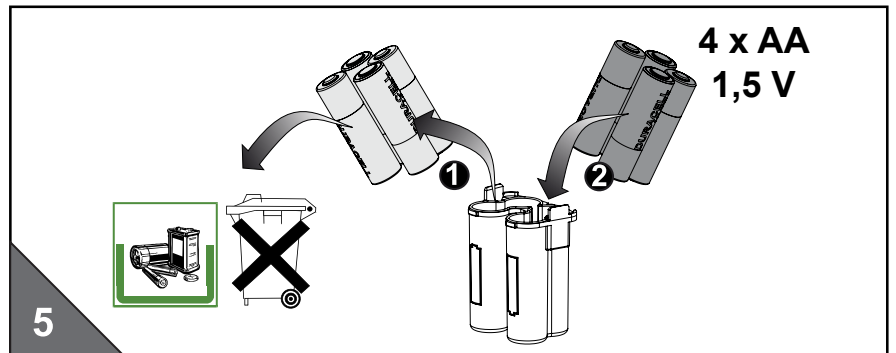
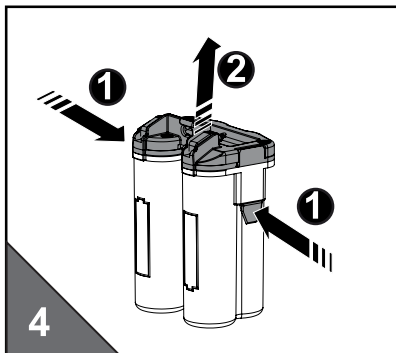
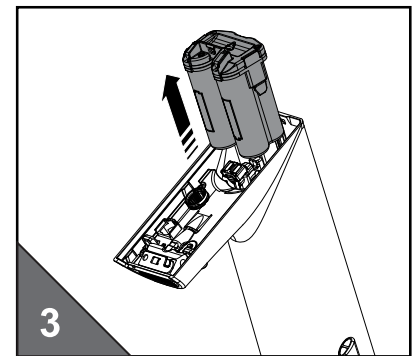
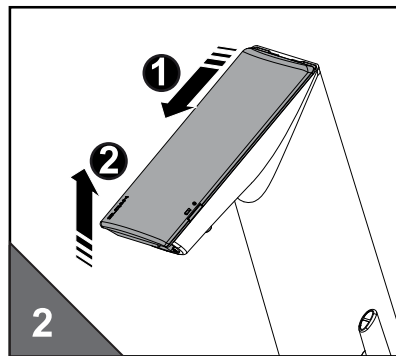
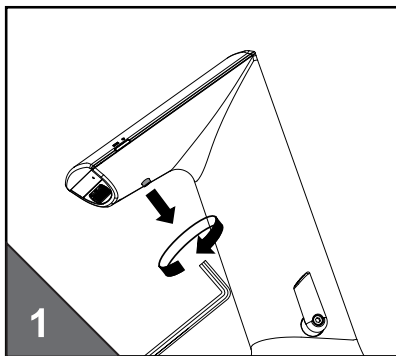
## Heisswassersperre einstellen | Adjusting the hot water limitation



# Schmutzsieb-Reinigung | Cleaning the filters

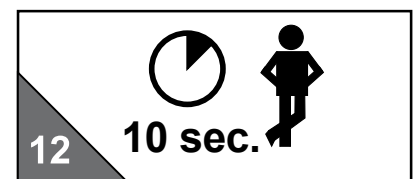
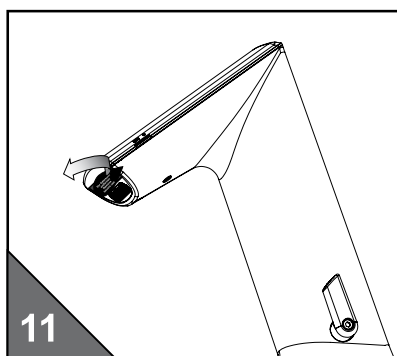
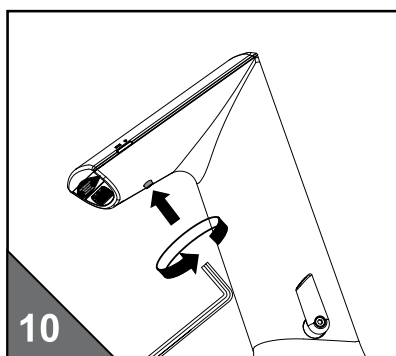
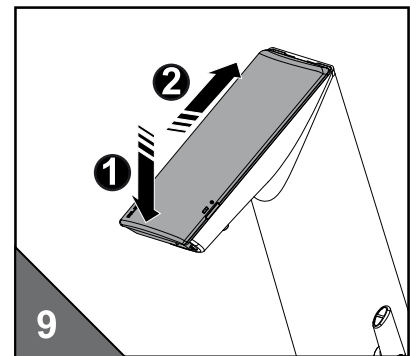
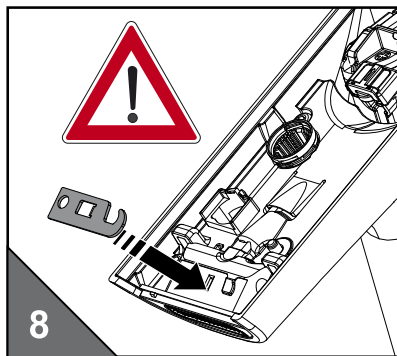
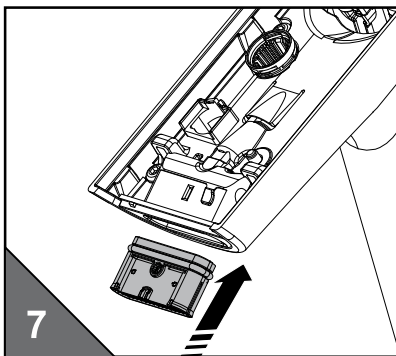
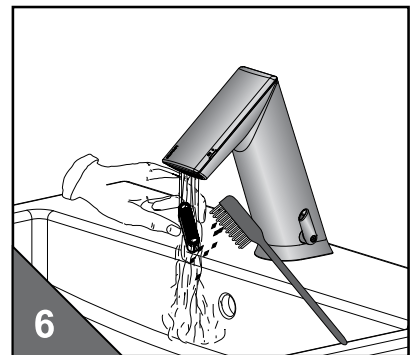
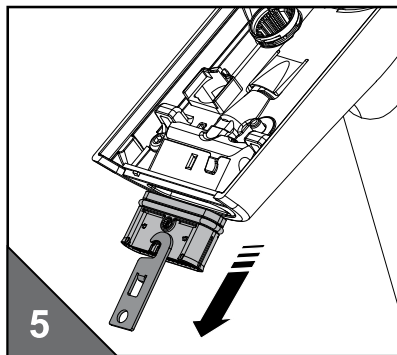
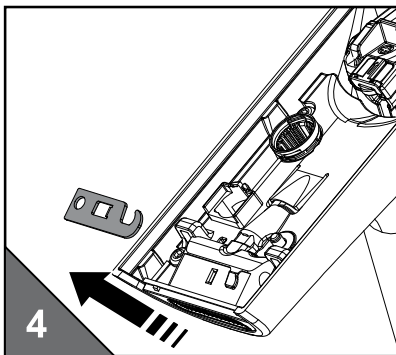
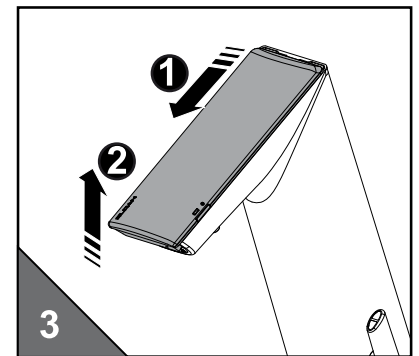
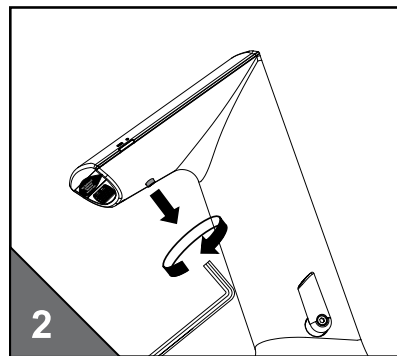
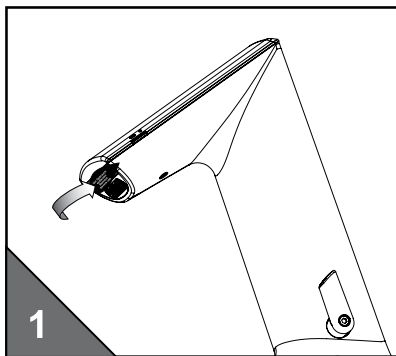


# Batteriewechsel | Changing the battery





# Strahlregler Service | aerator service

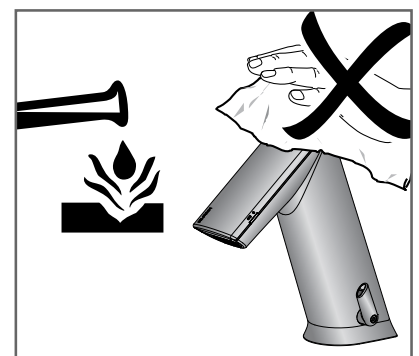
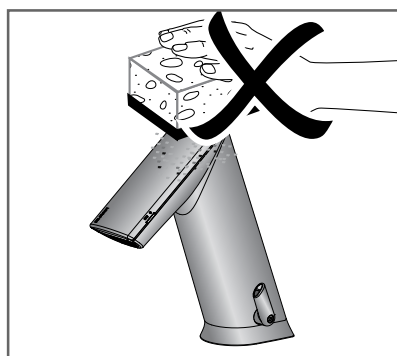
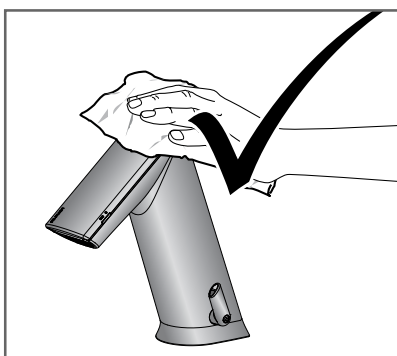


# Störungsbehebung | Troubleshooting

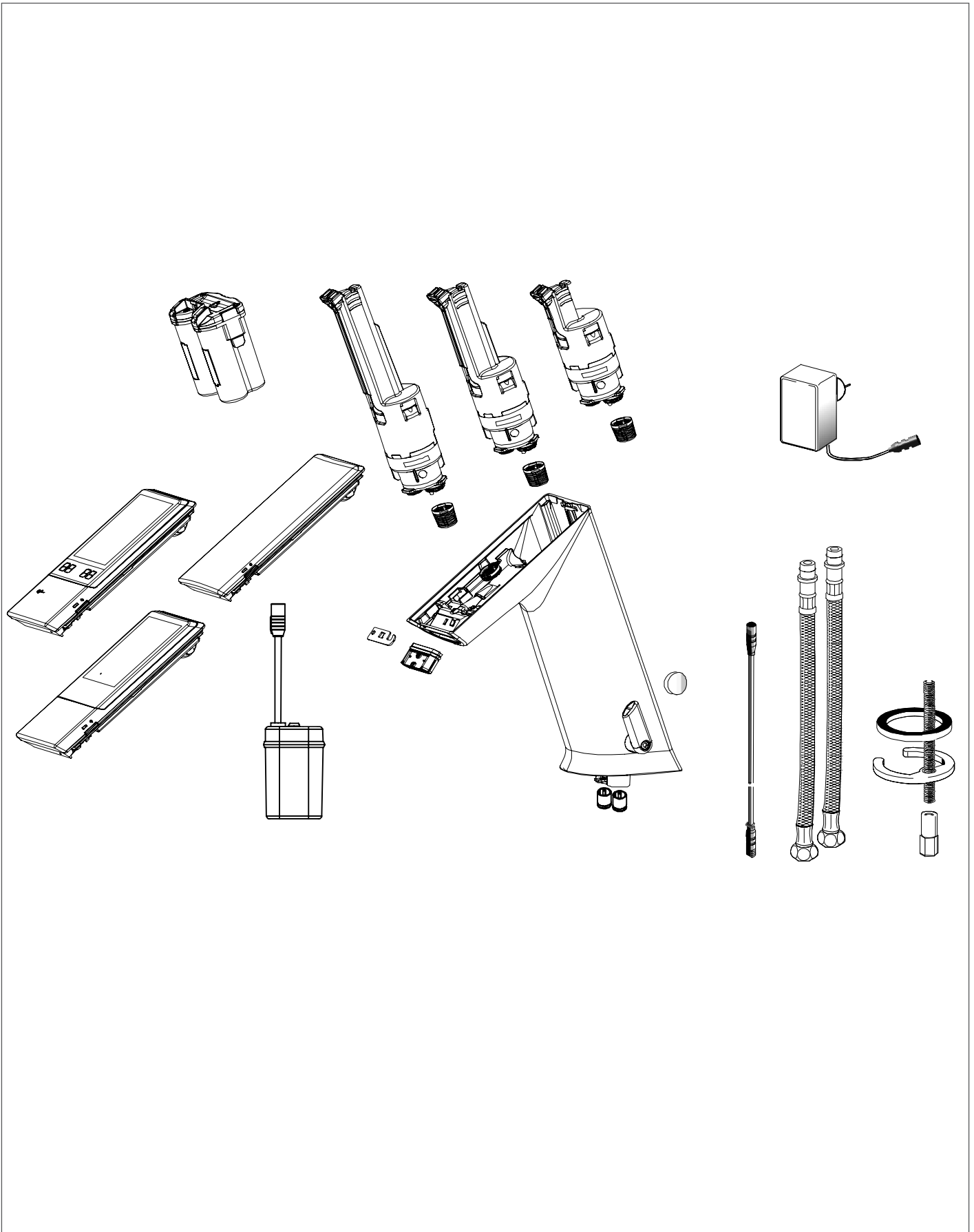
Störung/Fehler	Mögliche Ursache	Behebung
Es fließt kein Wasser	„Kurz-Aus“ ist aktiviert Absperrventil geschlossen Schmutzsieb verstopft Batterie leer Stromausfall / Netzteil defekt	„Kurz-Aus“ beenden Absperrventil öffnen Schmutzsieb reinigen Batterie austauschen Stromversorgung prüfen
Armatur spült selbstständig (ohne Benutzung)	Reflexion an Gegenständen	Automatische Einmessung Einstellung der Sensorreichweite
Wasser fließt permanent	Ventil verschmutzt / defekt	Ventil reinigen / erneuern
Rote LED blinkt	Batterie leer	Batterie austauschen

Disturbance/Error	Possible cause	Solution
Valve does not flush	„Intermittent off“ is activated Stop valve closed or filter clogged Battery flat Power failure	End „intermittent off“ Open stop valve or clean filter Change battery Check power supply
Valve flushes uncontrolled (without use)	Reflection	Automatic sensor adjustment Setting the sesor range
Water flows permanently	Valve soiled / defect	Clean / Renew the valve
Red LED flashes	Battery flat	Change battery

# Pflege | Care



# Systemübersicht | System overview



# Reinigungshinweise

## Oberflächen

Die am häufigsten vorkommende Vergütungsschicht einer Sanitärarmatur ist die Chrom-Nickel-Oberfläche entsprechend den Anforderungen nach DIN EN248. Darüber hinaus werden als Oberflächenmaterialien Edelstahl, Kunststoffe einschließlich Pulver- und Nasslacken, eloxiertes Aluminium und galvanische Oberflächen verwendet.

Farbige, nichtmetallische Oberflächen sind grundsätzlich empfindlicher als metallische, insbesondere gegen Verkratzen. Vor Beginn der Reinigung ist es daher unbedingt erforderlich, die Art der zu reinigenden Oberfläche genau zu bestimmen.

## Allgemeine Hinweise zur Reinigung und Pflege von Sanitärarmaturen und Accessoires

Um den Marktbedürfnissen hinsichtlich Design und Funktionalität gerecht zu werden, bestehen moderne Sanitärprodukte heute aus sehr unterschiedlichen Werkstoffen und stellen somit verschiedene Anforderungen an die zur Anwendung kommenden Reinigungsmittel und deren Inhaltsstoffe.

## Reinigungsmittel und -hilfsmittel

Säuren sind als Bestandteil von Reinigern zur Entfernung von Kalkablagerungen unverzichtbar.

Bei Sanitärprodukten ist jedoch grundsätzlich zu beachten, dass

- nur die für den Anwendungsbereich bestimmten Reinigungsmittel eingesetzt werden.
- keine Reiniger verwendet werden, die Salzsäure, Ameisensäure oder Essigsäure enthalten, da diese schon bei einmaliger Anwendung zu erheblichen Schäden führen können.
- phosphorsäurehaltige Reiniger nicht uneingeschränkt anwendbar sind.
- keine chlorbleichlaugehaltigen Reiniger angewendet werden.
- das Mischen von Reinigungsmitteln generell nicht zulässig ist.
- die Verwendung abrasiv wirkender Reinigungsmittel und Geräte, wie untaugliche Scheuermittel, und Padschwämme, zu Schäden führen kann.
- vorzugsweise Reinigungstextilien verwendet werden, die möglichst wenig Partikel binden können. (Gewirkte Tücher sind eher geeignet als gewebte.)

## Hinweis

*Auch Rückstände von Körperpflegemitteln können Schäden verursachen und müssen unmittelbar nach Benutzung der Armaturen und Accessoires mit klarem, kaltem Wasser rückstandsfrei abgespült werden. Bei bereits beschädigten Oberflächen kommt es durch Einwirken der Reinigungsmittel zum Fortschreiten der Schäden.*

## Empfehlung zur Reinigung und Pflege

Die Gebrauchsanweisungen der Reinigungsmittelhersteller sind unbedingt zu befolgen.

Generell ist zu beachten, dass

- die Reinigung bedarfsgerecht durchzuführen ist.
- Reinigungsdosierung und Einwirkdauer den objektspezifischen Erfordernissen anzupassen sind und das Reinigungsmittel nie länger als nötig einwirken darf.
- dem Aufbau von Verkalkungen durch regelmäßiges Reinigen vorzubeugen ist. Daher sollten nach dem Gebrauch Wassertropfen mit einem weichen Tuch oder Fensterleder abgewischt werden.
- vorhandene Kalkablagerungen ggf. durch direkten Reinigungsmittelauftrag zu entfernen sind.
- bei der Sprühreinigung die Reinigungslösung keinesfalls auf die Sanitärarmaturen und Accessoires, sondern auf das Reinigungstextil (Tuch/Schwamm) aufzusprühen und damit die Reinigung durchzuführen ist, da die Sprühnebel in Öffnungen und Spalten usw. der Armatur und Accessoires eindringen und Schäden verursachen können.
- Reinigungstextilien möglichst oft und gründlich ausgewaschen werden, sodass nur saubere Reinigungstextilien ohne Fremdpartikel verwendet werden. In Reinigungstextilien eingelagerte Partikel können zu Verkratzen und Schädigungen von Oberflächen führen.
- nach der Reinigung ausreichend mit klarem Wasser nachgespült werden muss, um verbliebene Produktanhaftungen restlos zu entfernen.

## Oberflächenschutz

Lackierte und galvanisierte Oberflächen sollten regelmäßig mit einem dünnen Schutzfilm versehen werden. Hierzu empfiehlt sich die Verwendung eines auf lackierte bzw. galvanisierte Oberflächen speziell abgestimmten Konservierungsmittels.

# cleaning informations

## Surfaces

The most common coating of a sanitary fitting is the chrome-nickel surface finish according to DIN EN248, which is also used as surface materials such as stainless steel, plastics including powder and wet paint, anodised aluminium and galvanised surfaces.

Coloured, non-metallic surfaces are generally more sensitive than metallic surfaces, especially against scratches. Therefore, it is absolutely essential to determine the type of surface to be cleaned before cleaning.

## General information on cleaning and care of sanitary fittings and accessories

In order to meet the market needs in terms of design and functionality, modern sanitary products today consist of very different materials and thus place different demands to the cleaning agents used and their ingredients.

## Cleaning agents and tools

Acids are indispensable as a component of cleaning agents for the removal of lime deposits.

For sanitary products, however, it is important to note that

- only the cleaning agents intended for the area of application are used.
- Do not use cleaners containing hydrochloric acid, formic acid or acetic acid, as they can cause considerable damage even after a single application.
- Phosphoric acid cleaning agents are not fully applicable.
- Do not use detergents containing chlorine bleach.
- the mixing of cleaning agents is generally not permitted.
- use of abrasive cleaning agents and equipment, such as unsuitable scouring agents and pad sponges, may cause damage.
- preferably cleaning textiles are used which bind as few particles as possible.  
(Knitted towels are more suitable than woven.)

## Tip

*Residues of body care products can also cause damage and must be rinsed off immediately after using the fittings and accessories with clear, cold water without leaving any residue. Damage to surfaces that have already been damaged will progress as a result of the action of cleaning agents.*

## Recommendations for cleaning and care

The instructions for use issued by the cleaning agent manufacturers must be strictly followed.

Generally, it should be noted that

- cleaning must be carried out as required.
- the detergent dosage and duration of action must be adapted to the object-specific requirements and the detergent must never be allowed to work longer than necessary.
- the build-up of calcification must be prevented by regular cleaning. Water droplets should therefore be wiped off with a soft cloth or chamois leather after use.
- any limescale deposits must be removed by direct application of detergent if necessary.
- in the case of spray cleaning, do not spray the cleaning solution on the sanitary fittings and accessories, but on the cleaning textile (cloth/sponge) and thus the cleaning is to be carried out, as the spray mist can penetrate into openings and cracks etc. of the fitting and accessories and cause damage.
- Wash cleaning textiles as often and thoroughly as possible so that only clean cleaning textiles without foreign particles are used. Particles deposited in cleaning textiles can lead to scratches and damage to surfaces.
- after cleaning, rinse thoroughly with clear water to remove any remaining product buildup.

## Surface protection

Lacquered and galvanized surfaces should be provided with a thin protective film on a regular basis. The use of a preservative specially formulated for lacquered or galvanised surfaces is recommended.

# Notizen

# Notes

CONTI Sanitärarmaturen GmbH  
Hauptstraße 98  
35435 Wettenberg | Deutschland  
Tel. +49 641 98221 0  
Fax +49 641 98221 50  
info@conti.plus  
www.conti.plus