

90 30 50 088 01 90





eVALVE Umrüstsatz für Normalflow mit Controller Aufputz 85 x 41 x 167 mm -

---

ERSATZTEILE

90 30 50 088 01 90



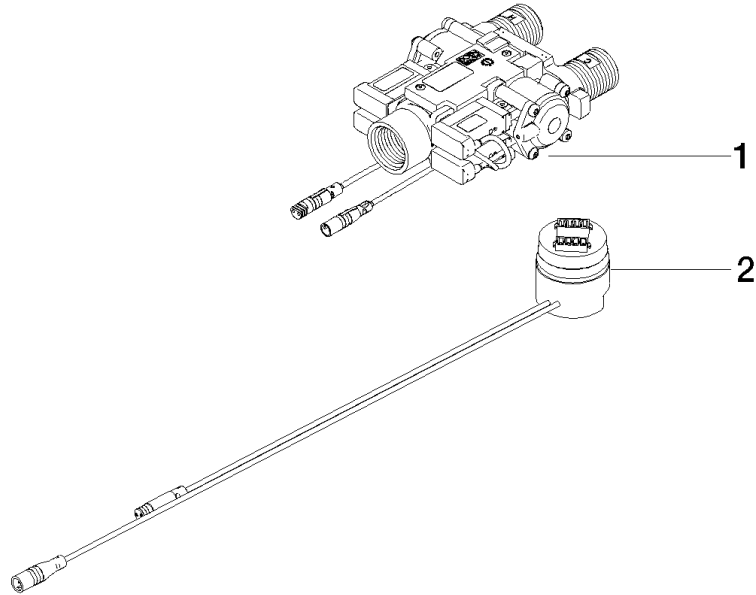
eVALVE Umrüstsatz für Normalflow mit Controller Aufputz 85 x 41 x 167 mm -

---

ERSATZTEILE

90 30 50 088 01 90

90 30 50 088 01 90



### Ersatzteilstückliste

Nr.	Artikelnummer	Benennung	Verbaumenge	Lieferzeit
2	90 10 01 100 11 90	eValve Controller vergossen Ø 35 x 40 mm -	1,00	2
1	90 30 50 088 00 90	eVALVE Ventil für Normalflow Aufputz 85 x 41 x 167 mm	1,00	2