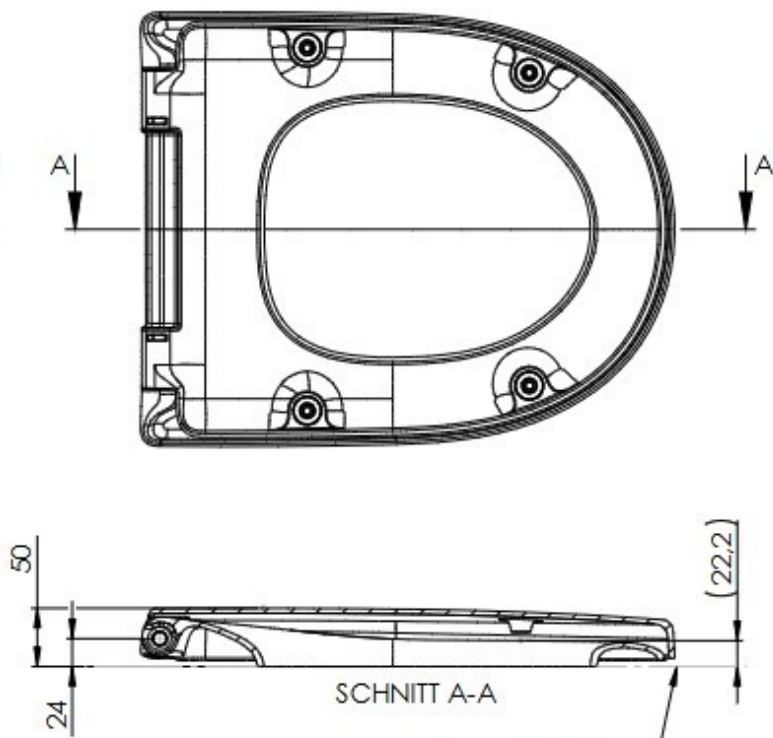
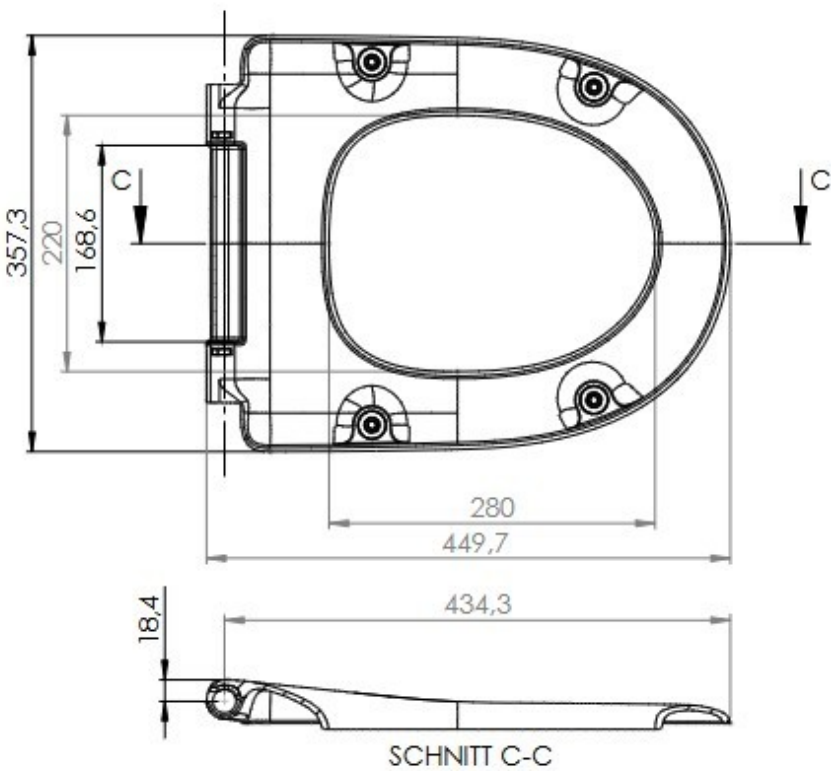


SCHNITT B-B

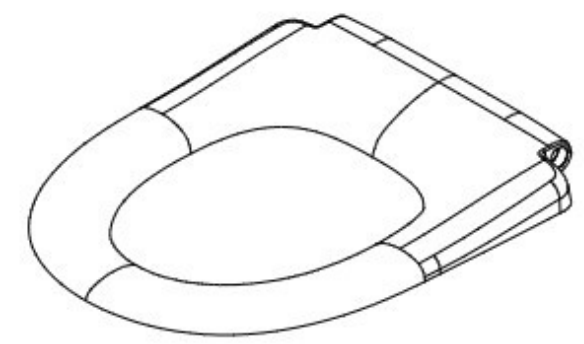
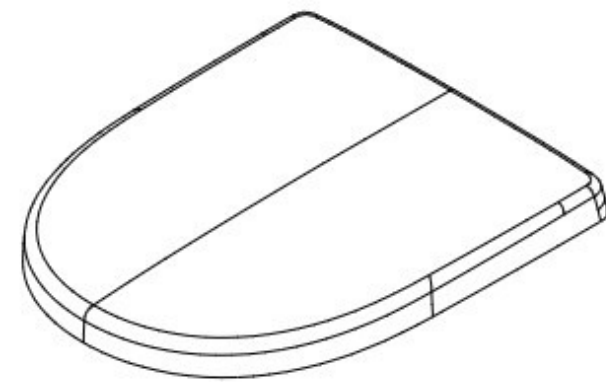


SCHNITT A-A

Keramik - Ebene



SCHNITT C-C



HFH1