



## Seapress-Übergangverschraubung

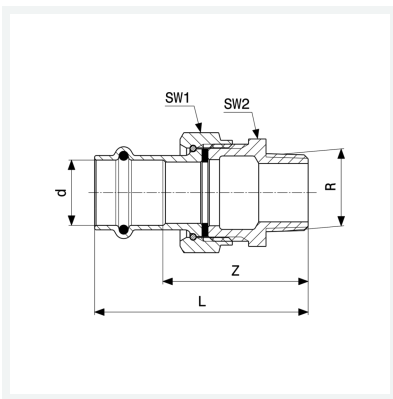
- Pressanschluss, R-Gewinde
- flachdichtend

### Ausstattung

Flachdichtung EPDM, Dichtelement EPDM, Mehrkant

### Modell 0365

**Artikel 477 172**



## Eigenschaften

Rohraußendurchmesser	d	15
Außengewinde kegelig	R	½
Z-Maß	Z	44 mm
Länge	L	66 mm
Schlüsselweite 1	SW1	30 mm
Schlüsselweite 2	SW2	27 mm
Gewicht	133 g	
Volumen	146,259 cm <sup>3</sup>	
Werkstoff	CuNiFe	