

36 607 741 Produktversion ab 01.07.2023



- ohne Rosette
- Griff Ø 60 mm
- mit Kaltkennzeichnung
- Oberteil mit ablängbarer Spindel und Hülse

	Champagne (22kt Gold)	36 607 741-47
	Chrom	36 607 741-00
	Platin gebürstet	36 607 741-06
	Dark Brass matt	36 607 741-16
	Dark Bronze matt	36 607 741-17
	Dark Chrome	36 607 741-19
	Messing gebürstet (23kt Gold)	36 607 741-28
	Schwarz matt	36 607 741-33
	Bronze gebürstet	36 607 741-42
	Champagne gebürstet (22kt Gold)	36 607 741-46
	Dark Platin gebürstet	36 607 741-99

Benötigtes Zubehör

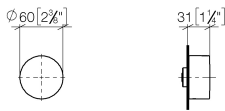
UP-Ventil 1/2" - 35 607 970 90



- Min. Einbautiefe 85 mm
- Max. Einbautiefe 145 mm

36 607 741 Produktversion ab 01.07.2023

mm [inches]



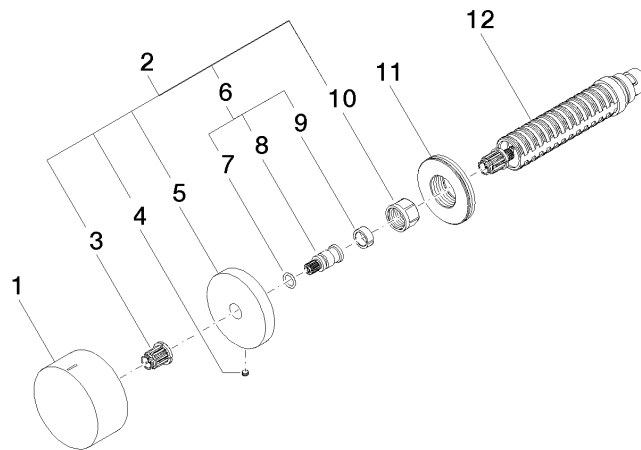
Codes & Standards

DIN 4109	ISO 3822	Scottish Water Byelaws	UK Water Supply Regulations
----------	----------	---------------------------	--------------------------------

Ü-Zeichen

Zertifikate

LGA_38	LGA_29	WRAS_2010
--------	--------	-----------



Ersatzteilstückliste

Nr.	Artikelnummer	Benennung	Verbaumenge	Lieferzeit
4	09 31 11 055 90	Befestigung Gewindestift mit Innensechskant mit Spitze M4 x 3,5 mm -	1,00	2
2	04 27 74 004 00-47	Rosette	1,00	60
1	09 20 74 020-47	Griff (cold)	1,00	60
12	90 90 03 143 00 90	Oberteil , rechtsschließend 1/2" -	1,00	2
9	90 14 15 020 03 90	Stützring -	1,00	2
10	90 23 30 023 00 90	Überwurfmutter -	1,00	2
5	09 27 74 004-47	Rosette	1,00	60
3	90 12 12 002 00 90	Rastbuchse , weiß Ø 15 x 12 mm -	1,00	2
6	04 29 06 020 00-00	Anschluss 14 x 28 x 14 mm - Chrom	1,00	10
8	09 29 06 020-47	Anschluss Spindel Ø 12 x 28 mm - Champagne (22kt Gold)	1,00	-
Ersatzteil nicht mehr bestellbar, bitte bestellen Sie den Nachfolgeartikel				
7	90 14 10 060 00 90	O-Ring 8,0 x 1,5 mm -	1,00	2
11	09 30 01 107 90	Anschluss Ø 48 x 13 mm -	1,00	2