

36 512 979 Produktversion ab 01.04.2024



- druckvoller Flachstrahl
- horizontaler Strahl
- Abdeckplatte 240 x 60 mm
- Strahl verstellbar
- Anschluss 1/2"
- Durchfluss max. 10 l/min
- Dieses Produkt leistet einen Beitrag zur Erfüllung der Vorgaben von nachhaltigen Gebäudezertifizierungen, z.B. LEED®, BREEAM®, DGNB

	Messing gebürstet (23kt Gold)	36 512 979-28
	Chrom	36 512 979-00
	Platin gebürstet	36 512 979-06
	Platin	36 512 979-08
	Dark Brass matt	36 512 979-16
	Dark Bronze matt	36 512 979-17
	Dark Chrome	36 512 979-19
	Light Gold	36 512 979-26
	Light Gold gebürstet	36 512 979-27
	Schwarz matt	36 512 979-33
	Bronze gebürstet	36 512 979-42
	Champagne gebürstet (22kt Gold)	36 512 979-46
	Champagne (22kt Gold)	36 512 979-47
	Cyprum	36 512 979-49
	Chrom gebürstet	36 512 979-93
	Dark Platin gebürstet	36 512 979-99

Benötigtes Zubehör



- UP-Wandeinbaukasten -**
- Min. Einbautiefe 100 mm
 - Max. Einbautiefe 173 mm

35 206 970 90

Empfohlenes Zubehör



- xGRID Befestigungssatz für die Integration in den Trockenbau -**

12 340 970 90

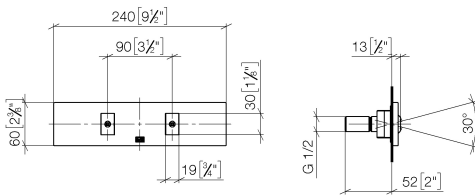
Benötigtes Zubehör



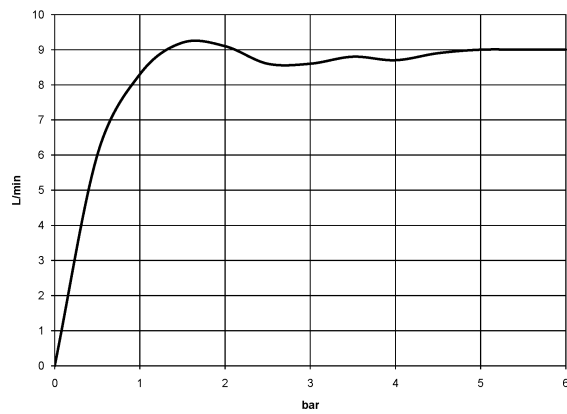
xGRID Montageschiene 555 mm - 12 360 970 90

36 512 979 Produktversion ab 01.04.2024

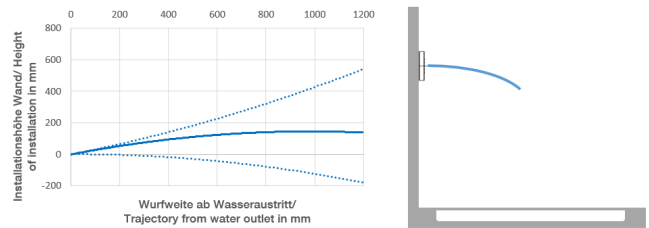
mm [inches]



Durchflussdiagramm



Wurfweitendiagramm



Codes & Standards

DIN 4109

ISO 3822

Scottish Water
Byelaws

UK Water Supply
Regulations

Ü-Zeichen



WATER FAN horizontal UP-Seitenbrause - Messing gebürstet (23kt Gold)

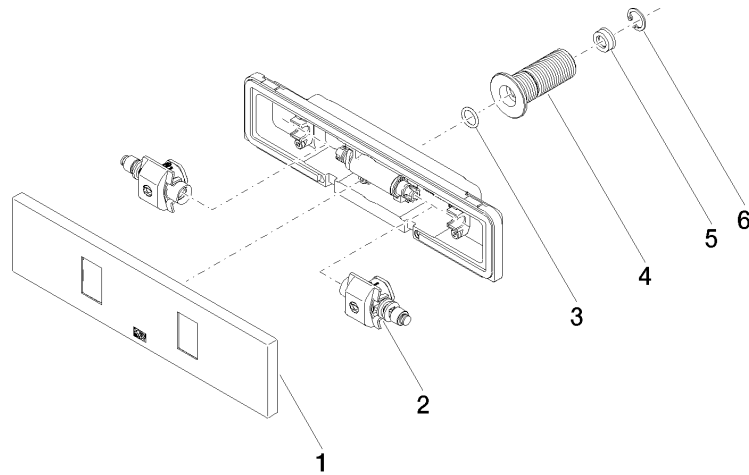
SERIENNEUTRAL

36 512 979 Produktversion ab 01.04.2024

Zertifikate

LGA_29

WRAS_2005



Ersatzteilstückliste

Nr.	Artikelnummer	Benennung	Verbaumenge	Lieferzeit
3	09 14 10 003 90	O-Ring EPDM 70 11,0 x 2,0 mm -	1,00	2
4	09 24 05 015 90	Nippel für Waterfan Ø 32,3 x 42 mm -	1,00	2
5	09 23 01 134 90	Durchflussbegrenzer grau 9,5 l/min. -	1,00	2
2	90 31 10 012 00 90	WaterFan Einsatz Düse horizontal 98 x 64 x 64 mm -	1,00	2
1	90 27 99 002 00-28	WaterFan Rosette 240 x 60 x 9 mm - Messing gebürstet (23kt Gold)	1,00	20
6	09 16 01 014 90	Ring Sicherungsring Ø 15 x 1 mm -	1,00	2