









**CYO Waschtisch-Stand-Auslauf ohne Ablaufgarnitur - Messing / Messing  
gebürstet (23kt Gold)**

CYO

13 715 811 Produktversion ab 01.04.2025



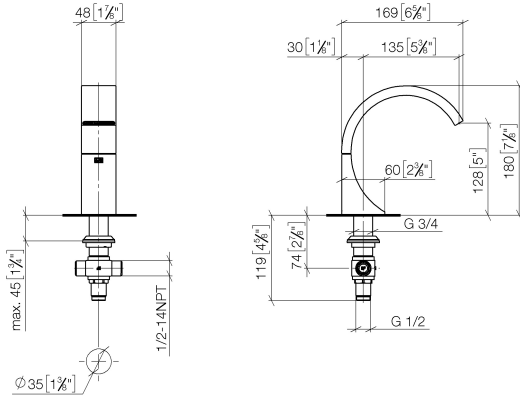
- Ausladung 133 mm
- starrer Auslauf
- rechteckiger luftangereicherter Strahl
- Armaturenhöhe 180 mm
- Höhe bis Luftsprudler 128 mm
- Bohrungsdurchmesser 35 mm
- 2x Druckschlauch 1/2" x 1/2"
- Durchfluss max. 4,5 l/min
- bleifrei
- Dieses Produkt leistet einen Beitrag zur Erfüllung der Vorgaben von nachhaltigen Gebäudezertifizierungen, z.B. LEED®, BREEAM®, DGNB

	Messing / Messing gebürstet (23kt Gold)	13 715 811-38
	Chrom	13 715 811-00
	Platin gebürstet	13 715 811-06
	Dark Chrome	13 715 811-19
	Messing gebürstet (23kt Gold)	13 715 811-28
	Platin / Platin gebürstet	13 715 811-36
	Bronze gebürstet	13 715 811-42
	Dark Platinum gebürstet	13 715 811-99

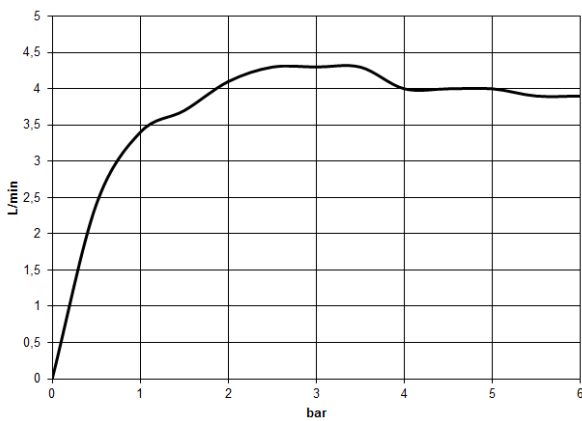
**CYO Waschtisch-Stand-Auslauf ohne Ablaufgarnitur - Messing / Messing gebürstet (23kt Gold)**

CYO

13 715 811 Produktversion ab 01.04.2025  
mm [inches]



**Durchflussdiagramm**



**Codes & Standards**

DIN 4109

ISO 3822

NSF372

NSF61

Scottish Water  
Byelaws

UK Water Supply  
Regulations

Ü-Zeichen



CYO Waschtisch-Stand-Auslauf ohne Ablaufgarnitur - Messing / Messing  
gebürstet (23kt Gold)

---

CYO

13 715 811 Produktversion ab 01.04.2025

Zertifikate

---

LGA\_38

WRAS\_2107

IAPMO\_N-4

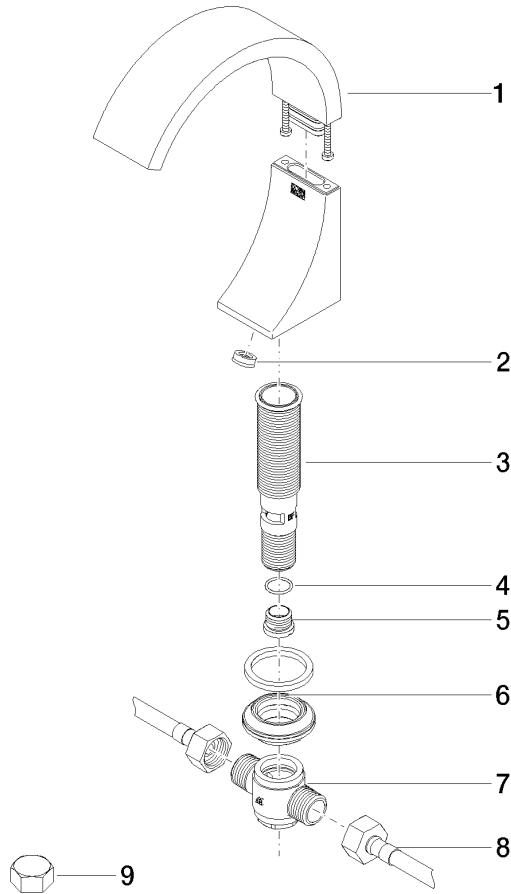
IAPMO\_6

**CYO Waschtisch-Stand-Auslauf ohne Ablaufgarnitur - Messing / Messing gebürstet (23kt Gold)**

CYO

13 715 811 Produktversion ab 01.04.2025

Ersatzteile für die  
anderen  
Oberflächenvarianten  
finden Sie hier:  
Chrom



**Ersatzteilstückliste**

Nr.	Artikelnummer	Benennung	Verbaumenge	Lieferzeit
5	09 24 04 021 10 90	Nippel Ø 19 x 15 mm -	1,00	2
8	04 30 04 096 00 90	Druckschlauch mit Überwurfmutter 1/2" x 1/2" x 400 mm	2,00	2
6	04 23 10 044 09 90	Befestigungssatz -	1,00	2
2	09 23 01 163 90	Durchflussbegrenzer Ø 14,35 x 5 mm, 4,5 l/min. -	1,00	2
7	90 17 11 020 10 90	Verteiler komplett -	1,00	2
1	90 11 70 012 00-38	Auslauf - Messing / Messing gebürstet (23kt Gold)	1,00	20
4	09 14 10 017 90	O-Ring EPDM 70 14,0 x 1,5 mm -	1,00	2
3	90 30 01 033 00 90	Anschluss Ø 28 x 126 mm -	1,00	2
9	04 21 02 006 00 92	Stopfen mit Dichtung 1/2" -	2,00	2