

**MEM Waschtischarmatur mit elektronischer Öffnungs- und Schließfunktion  
ohne Ablaufgarnitur - Messing gebürstet (23kt Gold)**

MEM

44 521 782



- Ausladung 165 mm
- Infrarot-Sensorik
- Armaturenhöhe 313 mm
- Höhe bis Luftsprudler 206 mm
- Bohrungsdurchmesser 35 mm
- starrer Auslauf
- Durchfluss max. 5,7 l/min
- rechteckiger luftangereicherter Strahl
- geeignet zur thermischen Desinfektion
- kontinuierlicher Wasserfluss (automatische Abschaltfunktion bei Überschreitung der Nachlaufzeit)
- indirekte Temperaturregulierung (Untertischbox)
- Untertischbox inklusive
- anpassbarer Erfassungsbereich des Sensors
- Batterie- und Netzteilbetrieb
- benötigte Batterie 4x AA (1.5V)
- bleifrei
- 1x Druckschlauch M 8 x 1 eingeschraubt, dichtheitsgeprüft
- Dieses Produkt leistet einen Beitrag zur Erfüllung der Vorgaben von nachhaltigen Gebäudezertifizierungen, z.B. LEED®, BREEAM®, DGNB

Batterie nicht im Lieferumfang enthalten

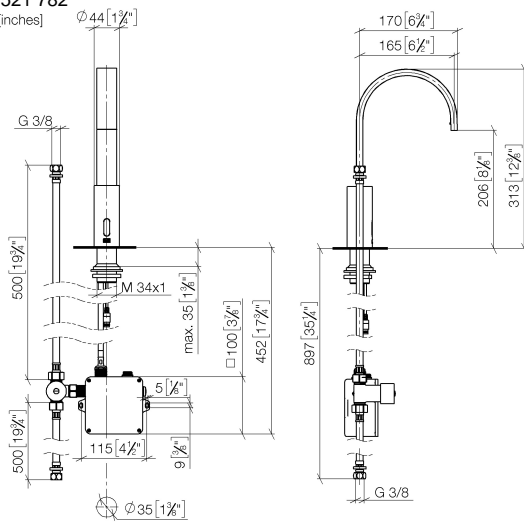
	Messing gebürstet (23kt Gold)	44 521 782-28
	Chrom	44 521 782-00
	Platin gebürstet	44 521 782-06
	Platin	44 521 782-08
	Weiß matt	44 521 782-10
	Dark Chrome	44 521 782-19
	Schwarz matt	44 521 782-33
	Bronze gebürstet	44 521 782-42
	Champagne gebürstet (22kt Gold)	44 521 782-46
	Champagne (22kt Gold)	44 521 782-47
	Chrom gebürstet	44 521 782-93
	Dark Platin gebürstet	44 521 782-99

**MEM Waschtischarmatur mit elektronischer Öffnungs- und Schließfunktion  
ohne Ablaufgarnitur - Messing gebürstet (23kt Gold)**

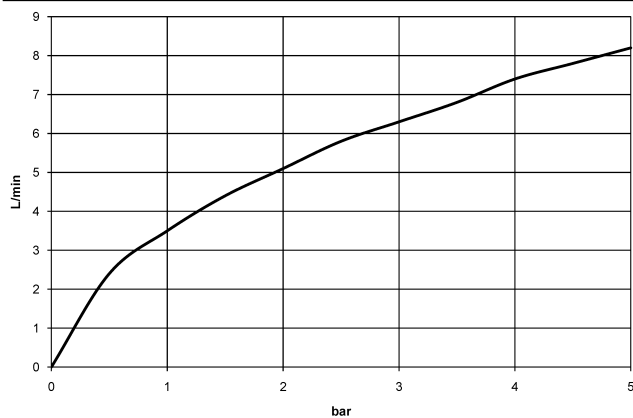
MEM

44 521 782

mm [inches]  
1:5



**Durchflussdiagramm**



**Codes & Standards**

DIN 4109

EN 1717

ISO 3822

Scottish Water  
Byelaws

UK Water Supply  
Regulations

Ü-Zeichen



MEM Waschtischarmatur mit elektronischer Öffnungs- und Schließfunktion  
ohne Ablaufgarnitur - Messing gebürstet (23kt Gold)

---

MEM

44 521 782  
Zertifikate

---

Belgaqua\_23-210-2 LGA\_38

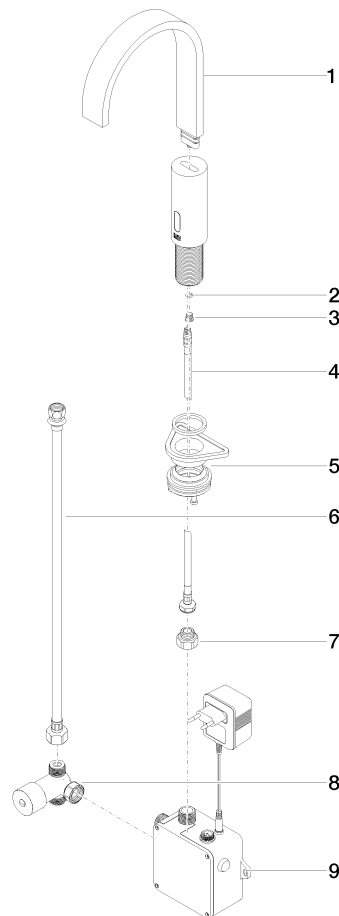
WRAS\_2211

**MEM Waschtischarmatur mit elektronischer Öffnungs- und Schließfunktion  
ohne Ablaufgarnitur - Messing gebürstet (23kt Gold)**

MEM

44 521 782

Ersatzteile für die  
anderen  
Oberflächenvarianten  
finden Sie hier:  
Chrom



**Ersatzteilstückliste**

Nr.	Artikelnummer	Benennung	Verbaumenge	Lieferzeit
5	04 23 10 044 08 90	Befestigungssatz -	1,00	2
8	90 30 50 081 00 90	Mischventil -	1,00	2
3	09 31 20 027 10-00	Stopfen M8 x 1 - Chrom	1,00	10
9	90 10 01 247 00 90	Ventilbox -	1,00	2
2	09 14 10 132 90	O-Ring EPDM 70 6,0 x 1,5 mm -	1,00	2
4	04 30 04 100 00 90	Druckschlauch M8x1 x 3/8" x 420 mm -	2,00	2
1	90 28 22 373 00-28	Auslauf - Messing gebürstet (23kt Gold)	1,00	20
7	09 24 03 185-00	Nippel Reduziernippel 1/2" x 3/8" - Chrom	1,00	10
6	12 506 970 90	Druckschläuche -	1,00	2