

33 826 861 Produktversion ab 01.02.2023



- Ausladung 235 mm
- schwenkbarer Auslauf 360°
- optional schwenkbegrenzbar mit Schwenkbegrenzungsset 12 820 970 90
- luftangereicherter Strahl
- Durchfluss max. 8 l/min bei 3 bar Fließdruck
- bleifrei
- Dieses Produkt leistet einen Beitrag zur Erfüllung der Vorgaben von nachhaltigen Gebäudezertifizierungen, z.B. LEED®, BREEAM®, DGNB

Einhebelmischer nur zur Kombination mit Spül-/ Profibrause

	Dark Chrome	33 826 861-19
	Chrom	33 826 861-00
	Platin gebürstet	33 826 861-06
	Platin	33 826 861-08
	Messing (23kt Gold)	33 826 861-09
	Messing gebürstet (23kt Gold)	33 826 861-28
	Schwarz matt	33 826 861-33
	Bronze gebürstet	33 826 861-42
	Champagne gebürstet (22kt Gold)	33 826 861-46
	Champagne (22kt Gold)	33 826 861-47
	Chrom gebürstet (Edelstahl-Look)	33 826 861-93
	Dark Platinum gebürstet	33 826 861-99

Empfohlenes Zubehör

Schwenkbegrenzungsset - 12 820 970 90



Empfohlenes Zubehör

Spülbrausegarnitur - Dark Chrome 27 731 970-19

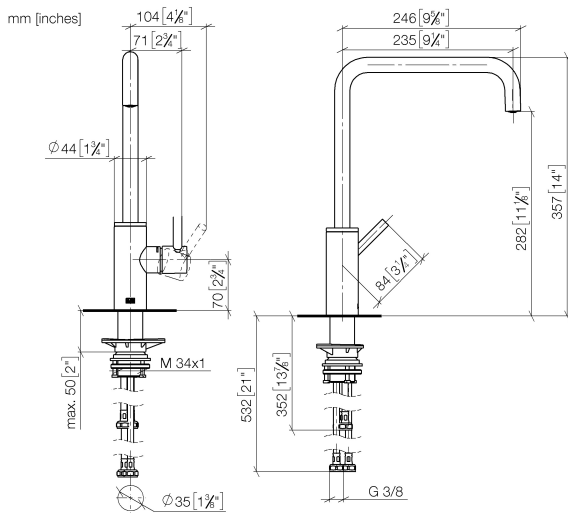


Empfohlenes Zubehör

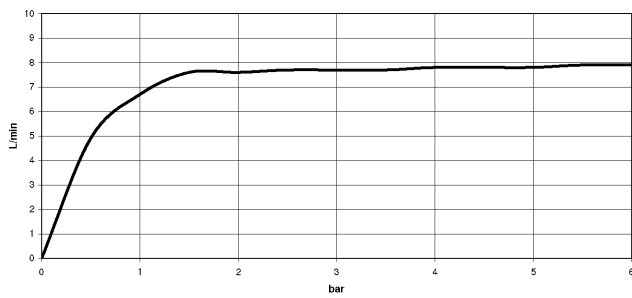
Profibrausegarnitur - Dark Chrome 27 799 970-19



33 826 861 Produktversion ab 01.02.2023



Durchflussdiagramm



Codes & Standards

DIN 4109

ISO 3822

Scottish Water
Byelaws

UK Water Supply
Regulations

Ü-Zeichen



META SQUARE Einhebelmischer für Spül-/ Profibrause - Dark Chrome

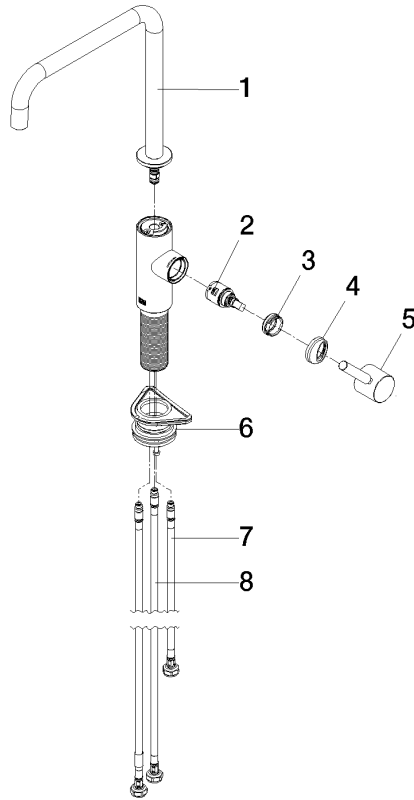
META SQUARE

33 826 861 Produktversion ab 01.02.2023

Zertifikate

WRAS_240102

LGA_38



Ersatzteilstückliste

Nr.	Artikelnummer	Benennung	Verbaumenge	Lieferzeit
8	04 30 04 101 00 90	Druckschlauch M8x1 x 3/8" x 600 mm -	2,00	2
5	90 20 66 033 00-19	Hebel - Dark Chrome	1,00	20
7	04 30 04 100 00 90	Druckschlauch M8x1 x 3/8" x 420 mm -	1,00	2
6	04 23 10 044 08 90	Befestigungssatz -	1,00	2
3	09 24 04 266 90	Befestigung Ø 28 x 10,8 mm -	1,00	2
2	90 15 05 042 00 90	Kartusche Ø 25 x 52 mm -	1,00	2
4	90 28 30 052 00-19	Haube - Dark Chrome	1,00	20
1	90 28 22 284 00-19	Auslauf 235 mm - Dark Chrome	1,00	20