

36 200 985 Produktversion ab 01.04.2022

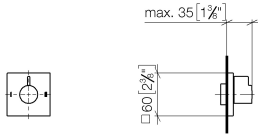
- Drehumstellung
- Rosette 60 x 60 mm



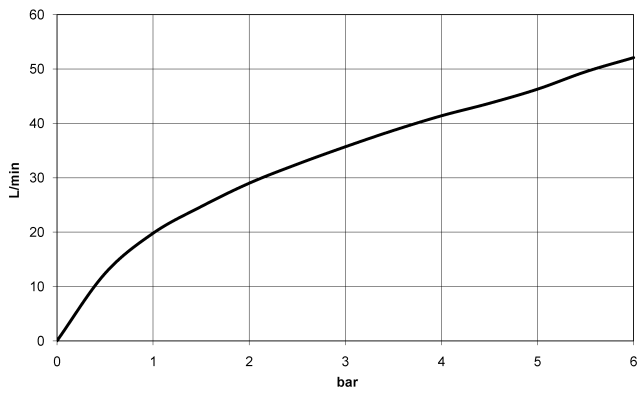
	Light Gold gebürstet	36 200 985-27
	Chrom	36 200 985-00
	chrom gebürstet (04)	36 200 985-93
	Platin gebürstet	36 200 985-06
	Dark Chrome	36 200 985-19
	Messing gebürstet (23kt Gold)	36 200 985-28
	Schwarz matt	36 200 985-33
	Champagne gebürstet (22kt Gold)	36 200 985-46
	Champagne (22kt Gold)	36 200 985-47
	Dark Platinum gebürstet	36 200 985-99

36 200 985 Produktversion ab 01.04.2022

mm [inches]



Durchflussdiagramm



Codes & Standards

DIN 4109

ISO 3822

Scottish Water
Byelaws

UK Water Supply
Regulations

Ü-Zeichen



SYMETRICS UP-Zweiwege-Umstellung - Light Gold gebürstet

SYMETRICS

36 200 985 Produktversion ab 01.04.2022

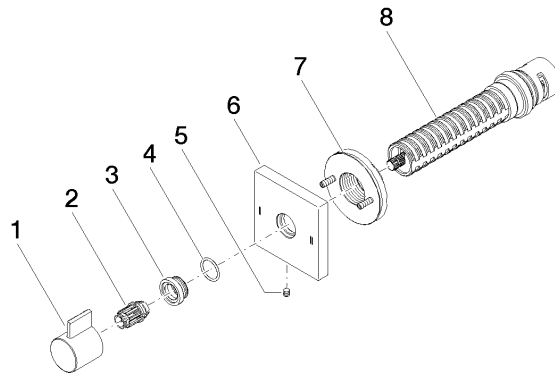
Zertifikate

LGA_38

WRAS_2307

36 200 985 Produktversion ab 01.04.2022

Ersatzteile für die
anderen
Oberflächenvarianten
finden Sie hier:
Chrom



Ersatzteilstückliste

Nr.	Artikelnummer	Benennung	Verbaumenge	Lieferzeit
4	09 14 10 017 90	O-Ring EPDM 70 14,0 x 1,5 mm -	1,00	2
7	90 21 02 181 00 90	Wandscheibe -	1,00	2
5	09 31 11 294 90	Zubehör -	1,00	2
1	09 20 98 002-27	Griff	1,00	60
8	90 90 03 304 10 90	Umstellung -	1,00	2
2	09 12 12 005 90	Rastbuchse weiß Ø 14,5 x 18,5 mm -	1,00	2
3	09 12 12 043-27	Aufnahme	1,00	60
6	09 27 98 037-27	Rosette	1,00	60