









20 713 811

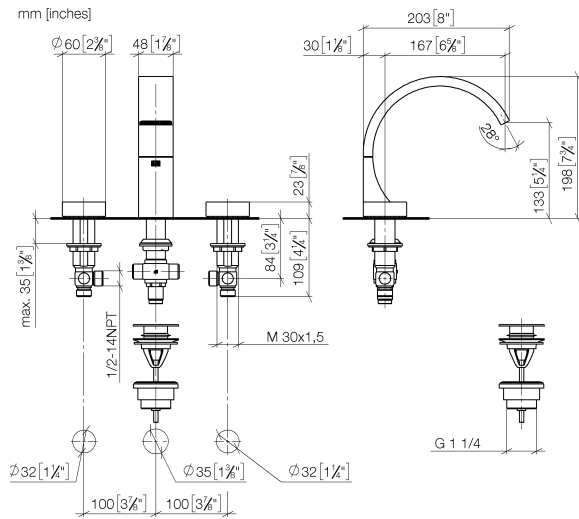


- Ausladung 167 mm
- starrer Auslauf
- rechteckiger luftangereicherter Strahl
- Armaturenhöhe 198 mm
- Höhe bis Luftsprudler 133 mm
- Bohrungsdurchmesser Auslauf 35 mm
- Bohrungsdurchmesser Seitenventil 32 mm
- Griff Ø 60 mm
- Durchfluss max. 4,5 l/min
- bleifrei
- Dieses Produkt leistet einen Beitrag zur Erfüllung der Vorgaben von nachhaltigen Gebäudezertifizierungen, z.B. LEED®, BREEAM®, DGNB

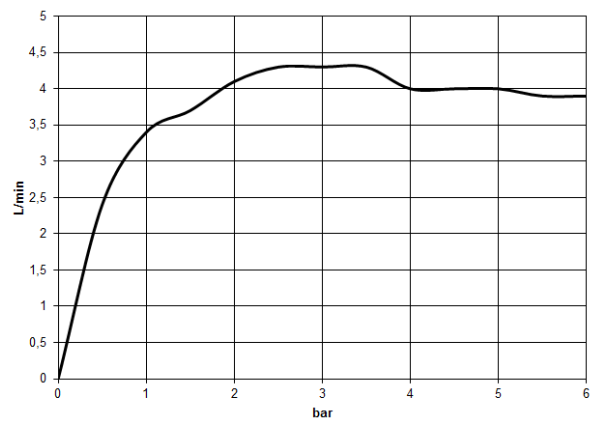
ACHTUNG: Die Griffesätze müssen separat zu den Armaturen bestellt werden!

	Platin / Platin gebürstet	20 713 811-36
	Chrom	20 713 811-00
	Platin gebürstet	20 713 811-06
	Dark Chrome	20 713 811-19
	Messing gebürstet (23kt Gold)	20 713 811-28
	Messing / Messing gebürstet (23kt Gold)	20 713 811-38
	Bronze gebürstet	20 713 811-42
	Dark Platinum gebürstet	20 713 811-99

20 713 811



Durchflussdiagramm



Codes & Standards

DIN 4109

ISO 3822

Scottish Water
Byelaws

UK Water Supply
Regulations

Ü-Zeichen



CYO Waschtisch-Dreilochbatterie mit Ablaufgarnitur - Platin / Platin gebürstet

CYO

20 713 811

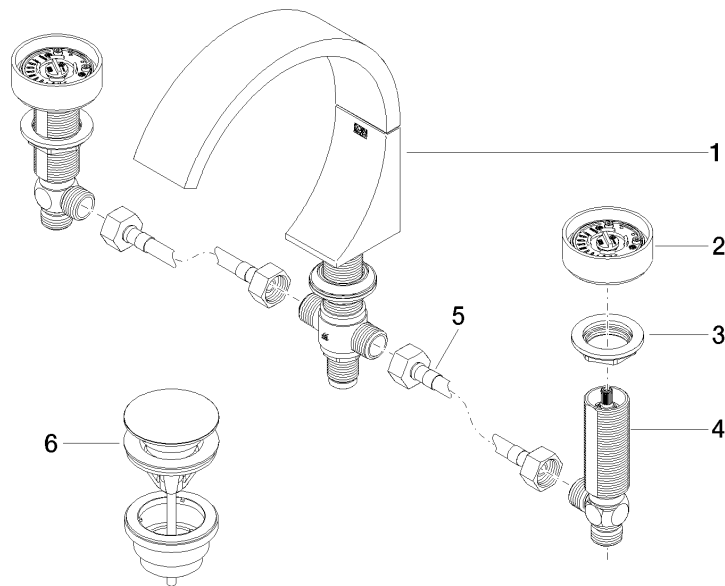
Zertifikate

WRAS_2111

LGA_38

20 713 811

Ersatzteile für die
anderen
Oberflächenvarianten
finden Sie hier:
Chrom



Ersatzteilstückliste

Nr.	Artikelnummer	Benennung	Verbaumenge	Lieferzeit
3	04 30 11 038 67 90	Befestigung mit Dichtung M30 x 1,5 mm -	2,00	2
6	10 125 970-36	Ablaufgarnitur	1,00	-
Ersatzteil nicht mehr bestellbar, bitte bestellen Sie den Nachfolgeartikel				
4	04 17 11 055 61 90	Seitenteil -	2,00	2
2	90 18 40 290 00-36	Griff - Platin / Platin gebürstet	2,00	20
5	04 30 04 096 00 90	Druckschlauch mit Überwurfmutter 1/2" x 1/2" x 400 mm	2,00	2
1	13 717 811-36	CYO Waschtisch-Stand-Auslauf ohne Ablaufgarnitur - Platin / Platin gebürstet	1,00	20