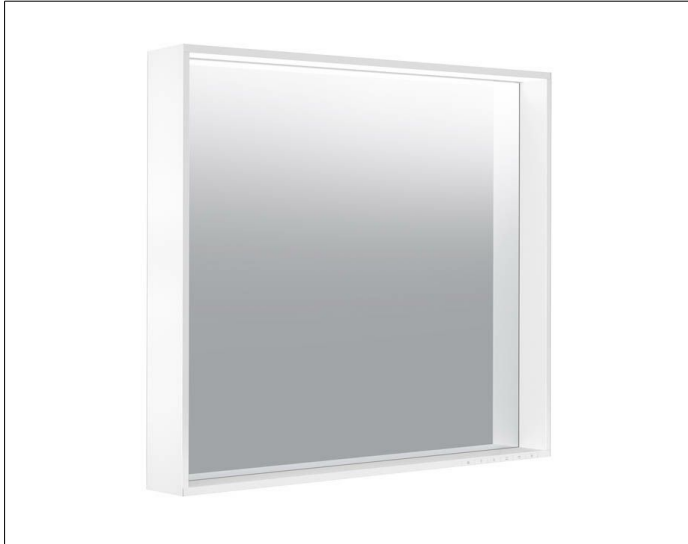


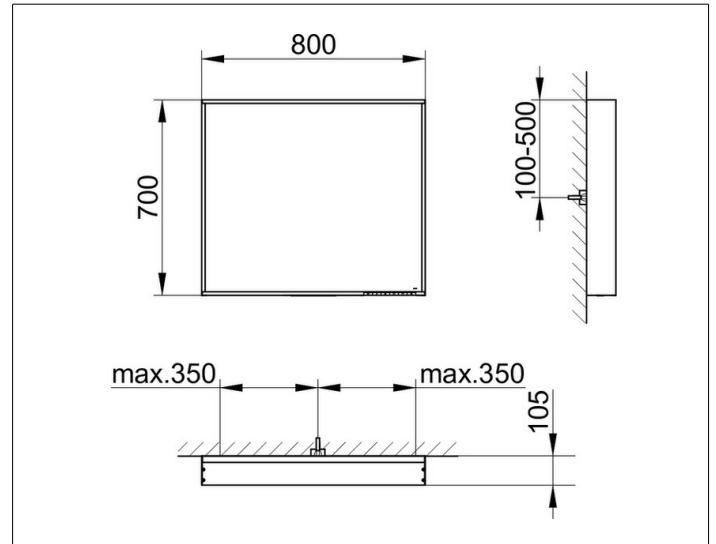
X-Line

33298182500 Lichtspiegel

**PRODUKT**



**ZEICHNUNG**



EEK: C , 33 kWh/1000h

**OBERFLÄCHE**

cashmere

**ABMESSUNG**

800 x 700 x 105 mm