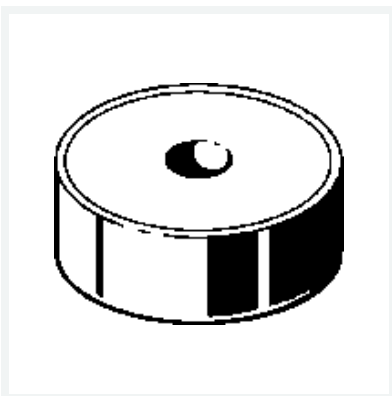


Gassicherheitskappe
- für Rohrende
- Rp-Gewinde
mit DVGW-G-Prüfzeichen
Modell G2370.6

Artikel 528 171

Hinweis:
Verschluss eines inaktiven Einstuzengaszähleranschlusses



Eigenschaften

Höher thermisch belastbar	HTB	650 °C/30 min C1
Betriebsdruck	BD	max. 0,5 MPa (MOP 5)
Innengewinde zylindrisch	Rp	2 $\frac{3}{4}$
Gewicht	1189 g	
Volumen	621,6 cm ³	
Werkstoff	Stahl verzinkt	