

33 525 660 Produktversion ab 23.01.2020



- Ausladung 105 mm
- starrer Auslauf
- runder luftangereicherter Strahl
- Armaturenhöhe 138 mm
- Höhe bis Luftsprudler 57 mm
- Bohrungsdurchmesser 35 mm
- Rosette Ø 50 mm wahlweise
- 2x Druckschlauch M 8 x 1 eingeschraubt, dichtheitsgeprüft
- Durchfluss max. 5,7 l/min
- bleifrei
- Dieses Produkt leistet einen Beitrag zur Erfüllung der Vorgaben von nachhaltigen Gebäudezertifizierungen, z.B. LEED®, BREEAM®, DGNB

	Dunkelgrün	33 525 660-31
	Chrom	33 525 660-00
	Platin gebürstet	33 525 660-06
	Platin	33 525 660-08
	Dark Brass matt	33 525 660-16
	Dark Bronze matt	33 525 660-17
	Dark Chrome	33 525 660-19
	Light Gold	33 525 660-26
	Light Gold gebürstet	33 525 660-27
	Messing gebürstet (23kt Gold)	33 525 660-28
	Rot	33 525 660-29
	Orange	33 525 660-30
	Schwarz matt	33 525 660-33
	Bronze gebürstet	33 525 660-42
	Champagne gebürstet (22kt Gold)	33 525 660-46
	Champagne (22kt Gold)	33 525 660-47
	Zartgrün	33 525 660-54
	Hellrosa	33 525 660-55
	Gelb	33 525 660-59
	Graublau	33 525 660-61
	Hellgrau	33 525 660-63
	Dunkelgrau	33 525 660-66
	Chrom gebürstet	33 525 660-93
	Dark Platinum gebürstet	33 525 660-99

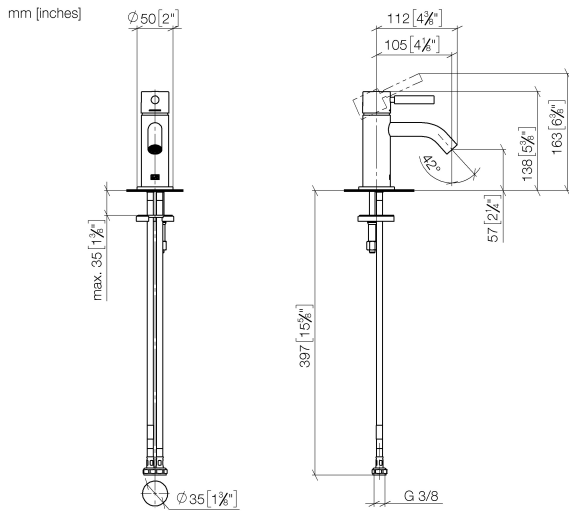


META Waschtisch-Einhandbatterie ohne Ablaufgarnitur - Dunkelgrün

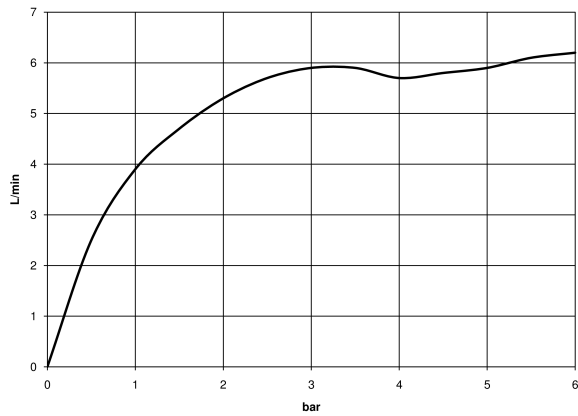
META

33 525 660 Produktversion ab 23.01.2020

33 525 660 Produktversion ab 23.01.2020



Durchflussdiagramm



Codes & Standards

DIN 4109

EN 817

ISO 3822

Ü-Zeichen



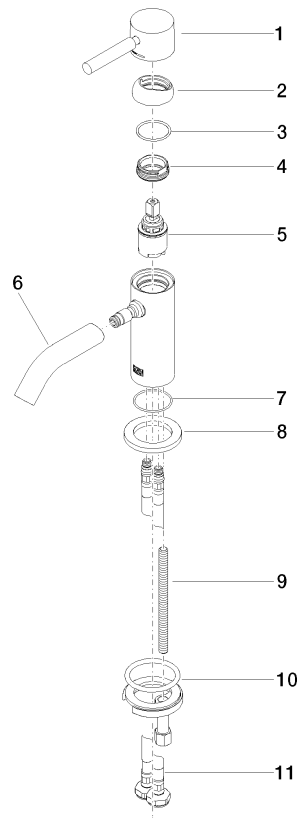
META Waschtisch-Einhandbatterie ohne Ablaufgarnitur - Dunkelgrün

META

33 525 660 Produktversion ab 23.01.2020

Zertifikate

DVGW_DW- LGA_29
6506DN0



Ersatzteilstückliste

Nr.	Artikelnummer	Benennung	Verbaumenge	Lieferzeit
3	09 14 10 120 90	O-Ring NBR 885 26,7 x 1,78 mm -	1,00	2
7	09 14 10 202 90	O-Ring EPDM 70 31,0 x 1,5 mm -	1,00	2
9	09 31 11 012 90	Befestigung Gewindebolzen M8 x110 mm -	1,00	2
5	90 15 05 044 00 90	Kartusche Ø 25 x 51 mm -	1,00	2
2	09 28 30 043-31	Haube	1,00	60
6	90 11 06 212 00-31	Auslauf 90 x 145 x 35 mm, 5,7 l/min. - Dunkelgrün	1,00	40
8	09 27 66 006-31	Rosette	1,00	60
1	90 20 66 009 00-31	Griff für Waschtisch Stand Hebel 39 x 30 x 100 mm - Dunkelgrün	1,00	40
4	09 24 04 266 90	Befestigung Ø 28 x 10,8 mm -	1,00	2
10	04 30 11 038 00 90	Befestigung mit O-Ring Ø40 x 4 mm Ø 52 x 1,5 mm -	1,00	2
11	04 30 04 100 00 90	Druckschlauch M8x1 x 3/8" x 420 mm -	2,00	2