

26 413 892 Produktversion ab 01.04.2024




- Wandrohr mit Schieber
- Rohrdurchmesser 18 mm
- Rosetten Ø 55 mm
- Stichmaß 800 mm
- Metallbrauseschlauch 1750 mm mit integriertem Verdreherschutz
- Brauseschlauchanschluss 3/8"

Dieser Artikel enthält keine Handbrause!


	Chrom	26 413 892-00
	Platin gebürstet	26 413 892-06
	Platin	26 413 892-08
	Weiß matt	26 413 892-10
	Dark Brass matt	26 413 892-16
	Dark Bronze matt	26 413 892-17
	Dark Chrome	26 413 892-19
	Light Gold gebürstet	26 413 892-27
	Messing gebürstet (23kt Gold)	26 413 892-28
	Schwarz matt	26 413 892-33
	Dark Brass gebürstet	26 413 892-39
	Bronze gebürstet	26 413 892-42
	Champagne gebürstet (22kt Gold)	26 413 892-46
	Champagne (22kt Gold)	26 413 892-47
	Chrom gebürstet	26 413 892-93
	Dark Platin gebürstet	26 413 892-99

26 413 892 Produktversion ab 01.04.2024


## Empfohlenes Zubehör

	<b>UP-Wandwinkel -</b> •Min. Einbautiefe 90 mm •Max. Einbautiefe 163 mm	35 085 970 90
---	---	---------------


## Benötigtes Zubehör

	<b>Handbrause FlowReduce - Chrom</b>	28 018 979-00 0010
---	--------------------------------------	-----------------------

## Empfohlenes Zubehör

	<b>Wandanschlussbogen - Chrom</b>	28 450 625-00
---	-----------------------------------	---------------

## Benötigtes Zubehör

	<b>Handbrause - Chrom</b>	28 012 979-00
---	---------------------------	---------------


## Benötigtes Zubehör

	<b>SERIENNEUTRAL Handbrause FlowReduce - Chrom</b>	28 029 979-00 0010
---	--	-----------------------

## Benötigtes Zubehör

	<b>Handbrause - Chrom</b>	28 016 979-00
---	---------------------------	---------------

## Benötigtes Zubehör

	<b>Handbrause FlowReduce - Chrom</b>	28 016 979-00 0010
---	--------------------------------------	-----------------------


## Benötigtes Zubehör

	<b>SERIENNEUTRAL Handbrause FlowReduce - Chrom</b>	28 025 979-00 0010
---	--	-----------------------


## Benötigtes Zubehör

	<b>SERIENNEUTRAL Handbrause FlowReduce - Chrom</b>	28 027 979-00 0010
---	--	-----------------------


## Benötigtes Zubehör

	<b>Handbrause - Chrom</b>	28 017 979-00
---	---------------------------	---------------


## Benötigtes Zubehör

	<b>SERIENNEUTRAL Handbrause - Chrom</b>	28 029 979-00
---	---	---------------

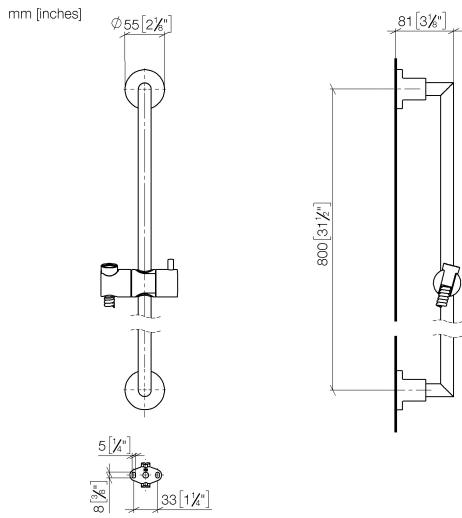
## Benötigtes Zubehör

	<b>Handbrause - Chrom</b>	28 018 979-00
---	---------------------------	---------------

## Benötigtes Zubehör

	<b>Handbrause FlowReduce - Chrom</b>	28 012 979-00 0010
---	--------------------------------------	-----------------------

26 413 892 Produktversion ab 01.04.2024



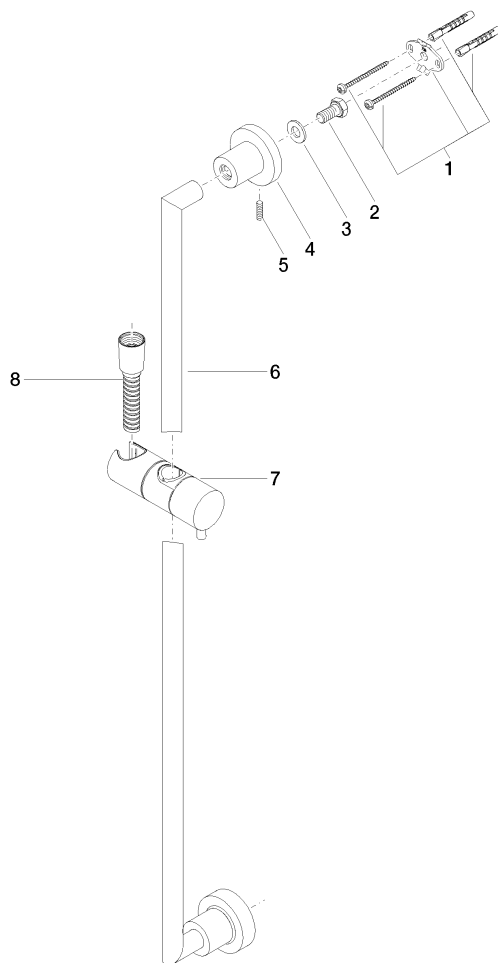
Codes & Standards

ASME A112.18.1	cUPC	Scottish Water Byelaws	UK Water Supply Regulations
----------------	------	---------------------------	--------------------------------

XP P 41-280

Zertifikate

ACS_20 ACC LY	WRAS_2009	IAPMO_4976
---------------	-----------	------------



### Ersatzteilstückliste

Nr.	Artikelnummer	Benennung	Verbaumenge	Lieferzeit
1	05 17 20 739 00 90	Befestigungssatz 150 x 65 x 10 mm -	2,00	2
8	28 322 970-00	Metall-Brauseschlauch 1/2" x 3/8" x 1750 mm - Chrom	1,00	2
7	12 580 970-00	Schieber - Chrom	1,00	10
2	09 30 30 071 90	Befestigung Sechskantschraube mit Gewinde bis Kopf M10 x 20 mm -	2,00	2
6	05 28 22 590 00-00	Halter für Badetuchhalter und Duschgarnitur 818 x 40 x 18 mm - Chrom	1,00	10
4	08 17 89 505-00	Halter universal 60 x 100 x 60 mm - Chrom	2,00	10
5	04 31 11 113 00 90	Befestigung Gewindestift M5 x 12 mm -	2,00	2
3	09 30 11 046 90	Unterlegscheibe Ø 10,5 -	2,00	2