

28 041 980 Produktversion ab 01.05.2022



- Regenbrause 300 x 240 mm
- PURE RAIN, Durchfluss max. 12 l/min (bei 3 Bar)
- PURIFY RAIN, Durchfluss max. 6 l/min (bei 3 Bar)
- Deckenabstand Unterkante Brause 40 mm
- mit Antikalk-System
- Zur gleichzeitigen Ansteuerung der Strahlarten empfehlen wir das xTool Thermostatmodul
- Nicht zur Verwendung im Dampfbad geeignet.

	Light Gold gebürstet	28 041 980-27
	Chrom	28 041 980-00
	Platin gebürstet	28 041 980-06
	Platin	28 041 980-08
	Weiß matt	28 041 980-10
	Dark Chrome	28 041 980-19
	Messing gebürstet (23kt Gold)	28 041 980-28
	Schwarz matt	28 041 980-33
	Bronze gebürstet	28 041 980-42
	Champagne gebürstet (22kt Gold)	28 041 980-46
	Champagne (22kt Gold)	28 041 980-47
	Chrom gebürstet	28 041 980-93
	Dark Platin gebürstet	28 041 980-99

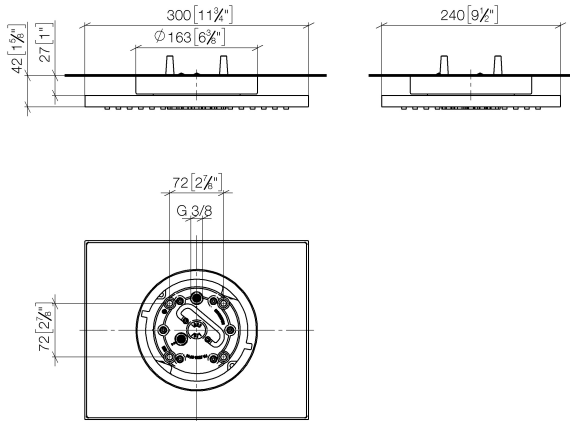
Benötigtes Zubehör



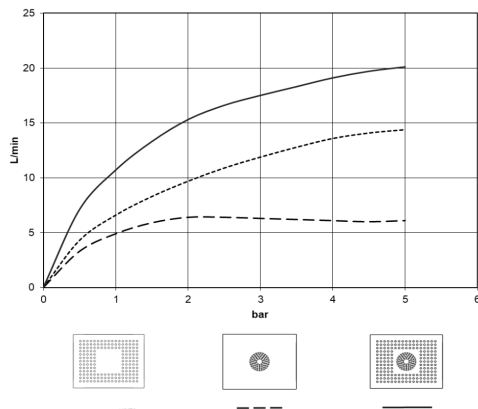
- UP-Deckeneinbaukasten mit Deckenanbindung -** 35 041 970 90
- Bausatz-Vormontage
 - Min. Einbautiefe 90 mm
 - Max. Einbautiefe 115 mm
 - 2x Abgang IG 1/2"

28 041 980 Produktversion ab 01.05.2022

mm [inches]



Durchflussdiagramm



Codes & Standards

DIN 4109

ISO 3822

Scottish Water
Byelaws

UK Water Supply
Regulations

Ü-Zeichen



Regenbrause für Deckenanbindung 300 x 240 mm - Light Gold gebürstet

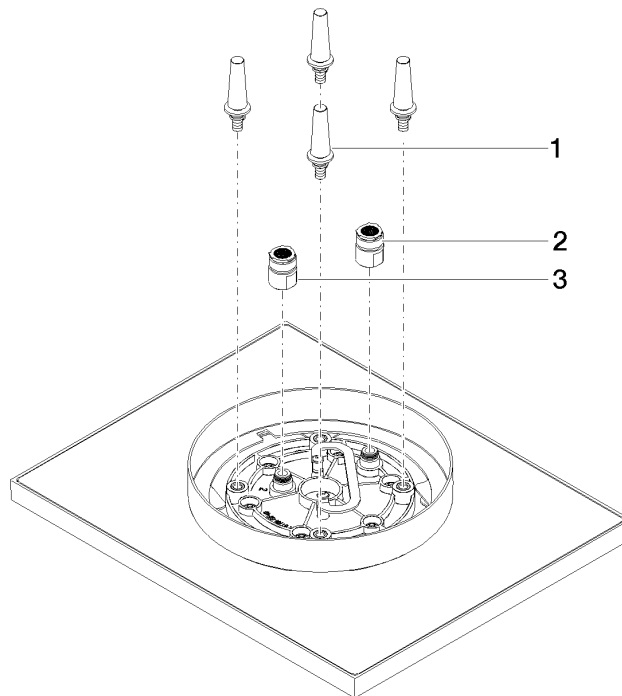
SERIENSPEZIFISC

28 041 980 Produktversion ab 01.05.2022

Zertifikate

LGA_38

WRAS_240502



Ersatzteilstückliste

Nr.	Artikelnummer	Benennung	Verbaumenge	Lieferzeit
2	90 24 03 309 01 90	Anschluss -	1,00	2
3	90 24 03 309 00 90	Anschluss -	1,00	2
1	90 17 20 263 00 90	Befestigungssatz -	1,00	2