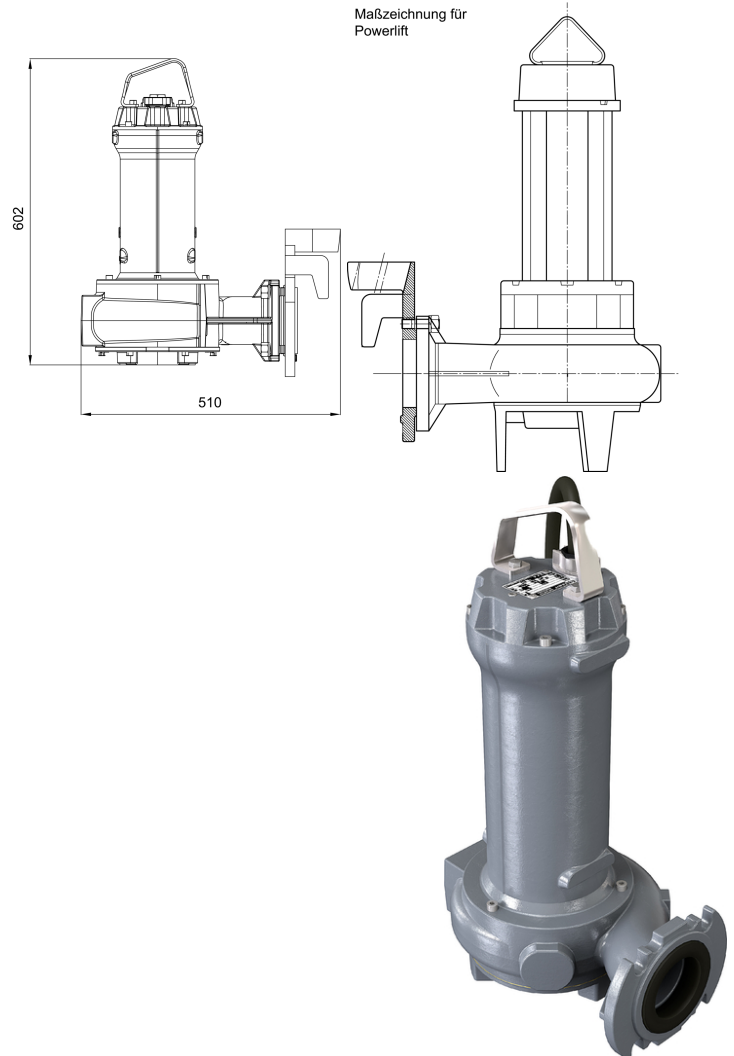


Tauchpumpe

Produktinformationen

- Anwendungsbereiche:
 - Industrieller, kommunaler und privater Sektor
- Tauchpumpengehäuse aus GG



Technische Daten zum Artikel 0178.64.34

| Bezeichnung | Passend für | Beschreibung |
|-----------------------|---------------------------------|---------------------------------|
| KL-AT-M 200/4/80-ex-G | ■ Powerlift Pumpenset DN 100 | ■ Offenes Kanallaufrad |
| | ■ Für fäkalienhaltiges Abwasser | ■ Mit ATEX-Zertifizierung |
| | | ■ Leistung |
| | | □ P1 = 1,84 kW |
| | | □ P2 = 1,5 kW |
| | | ■ Spannung: 400 V, 50 Hz |
| | | ■ Stromaufnahme: 3,40 A |
| | | ■ Drehzahl: 1450 U/min |
| | | ■ Kugeldurchgang: 45 mm |
| | | ■ Anschluss Druckleitung: DN 80 |
| | | ■ Kabeltyp: 4G1,5+3x1 – 10 m |
| | | ■ Betriebsart: S1 |

Leistungsparameter

