

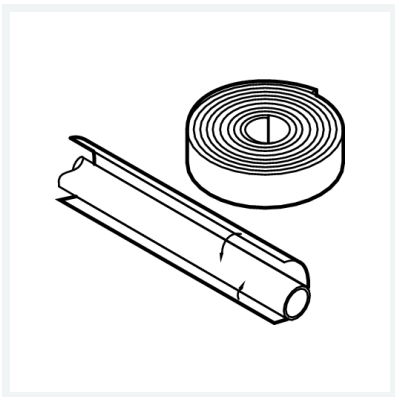


## **Bewegungsfugenschutz**

- für Fonterra-Flächentemperierung, Fugenbereich
- geeignet für Rohr PB Modell 1405
- selbstklebend

**Modell 1273**

**Artikel 609 511**



## Eigenschaften

Breite	B	50
Wandstärke	s	3
Länge	L	25 m
Gewicht	11,8 g	
Volumen	180 cm <sup>3</sup>	