



33 200 710 Produktversion von 31.03.2009 bis 19.03.2019

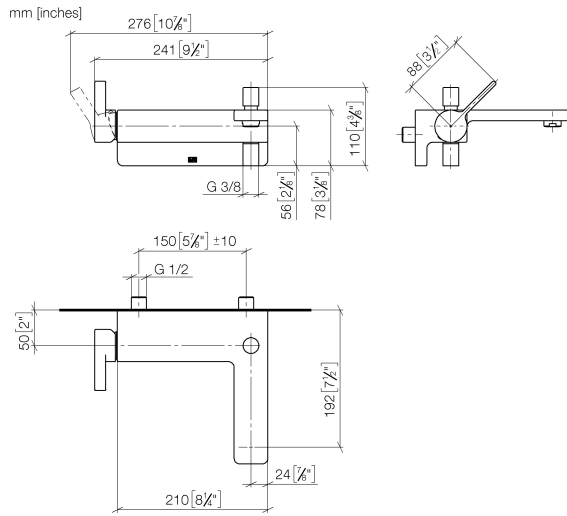


- Ausladung 190 mm
- runder Normalstrahl
- automatische Umstellung Wanne/Brause
- Brauseabgang 3/8"
- Anschluss 1/2"
- Stichmaß 150 mm ± 10 mm
- Durchfluss max. 17,8 l/min bei 3 bar Fließdruck

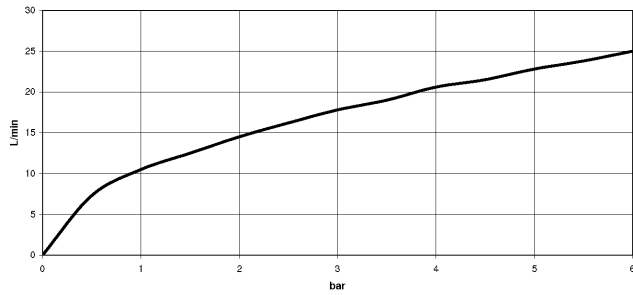
Eigensicher gegen Rückfließen.

	Chrom	33 200 710-00
	Platin gebürstet	33 200 710-06

33 200 710 Produktversion von 31.03.2009 bis 19.03.2019



Durchflussdiagramm



Codes & Standards

DIN 4109

EN 1717

ISO 3822

Ü-Zeichen



LULU Wannen-Einhandbatterie für Wandmontage ohne Garnitur - Chrom

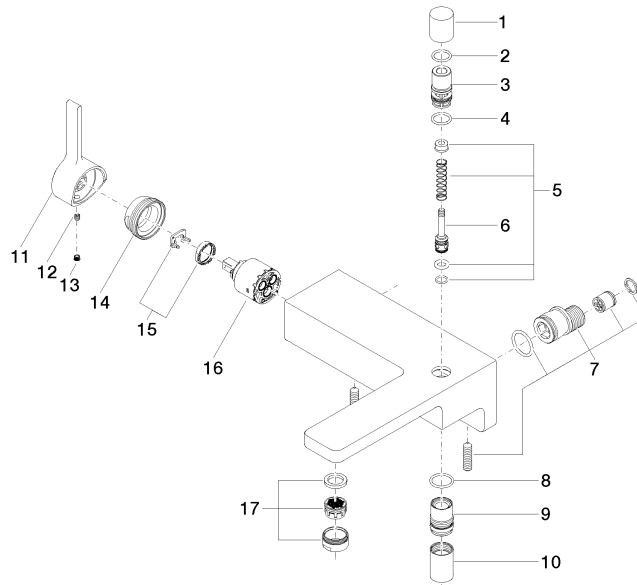
LULU

33 200 710 Produktversion von 31.03.2009 bis 19.03.2019

Zertifikate

LGA_9

Belgaqua_21-376-2



Ersatzteilstückliste

Nr.	Artikelnummer	Benennung	Verbaumenge	Lieferzeit
12	90 31 11 030 00 90	Befestigung Gewindestift mit Innensechskant mit Ringschneide M5 x 5 mm -	1,00	2
17	90 23 01 118 00-00	Luftsprudler M24x1-AG - Chrom	1,00	10
15	90 28 10 148 00 90	Temperaturbegrenzungsring -	1,00	2
8	09 14 10 122 90	O-Ring EPDM 70 18,6 x 2,0 mm -	1,00	2
9	09 24 03 129-00	Nippel Ø 22 x 31,1 mm - Chrom	1,00	10
10	90 21 02 069 00-00	Haube / Hülse - Chrom	1,00	10
5	90 16 02 023 00 90	Umstellung Reparaturset Wanne Stand 15 x 50 x 15 mm -	1,00	2
1	09 20 71 031-00	Zugknopf für Ablaufgarnitur - Chrom	1,00	10
16	90 15 05 064 00 90	EHM Kartusche Ø 35 mm x 58,6 mm -	1,00	2
6	09 31 09 094 20-00	Zugstange für Umstellung Ø 12 x 46 mm - Chrom	1,00	10
13	90 31 20 109 00 90	Stopfen -	1,00	2
7	90 11 04 042 00 90	Anschluss -	2,00	2
2	90 14 10 033 00 90	O-Ring EPDM 70 14,5 x 2,0 mm -	1,00	2
14	09 24 04 141-00	Befestigung Ø 40 x 18 mm - Chrom	1,00	10
3	09 21 34 080-00	Umstellung Ø 19,40 x 37 mm - Chrom	1,00	10
4	90 14 10 055 00 90	O-Ring EPDM 70 15,0 x 2,0 mm -	1,00	2
11	09 20 71 001-00	Griff Hebel 46 x 29 x 111 mm - Chrom	1,00	10