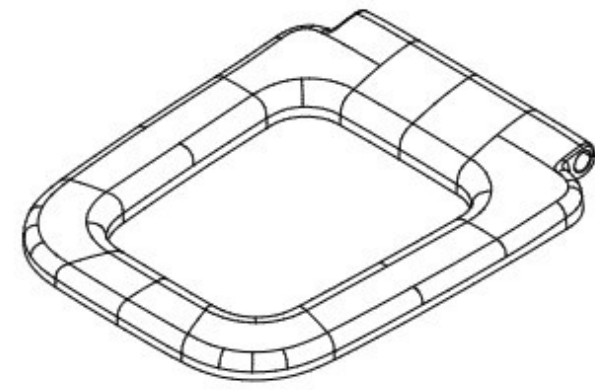
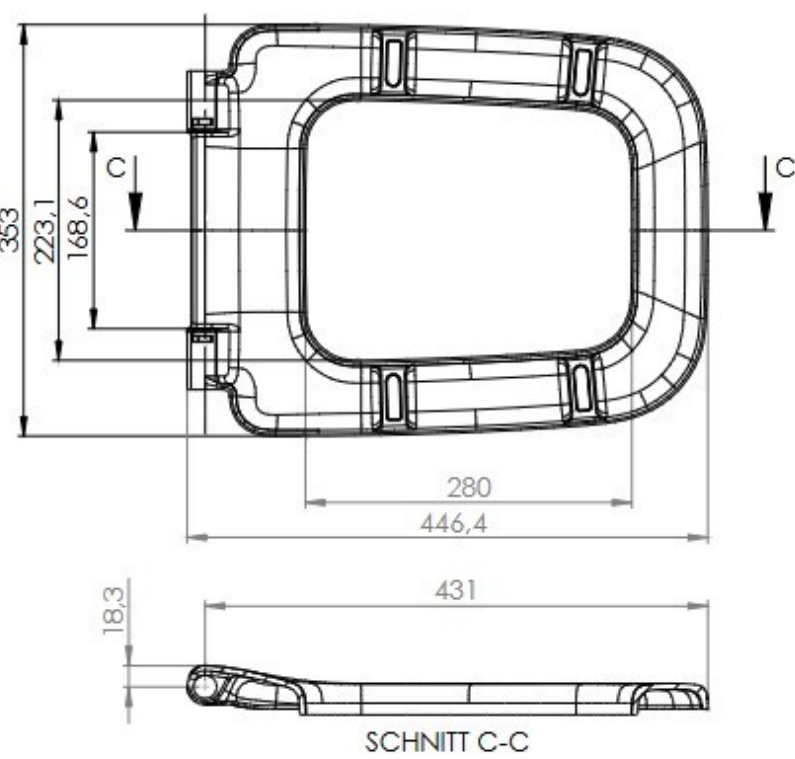
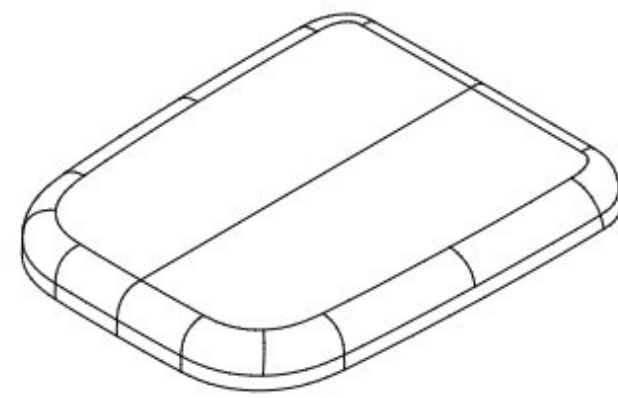


Keramik - Ebene



HFW9