

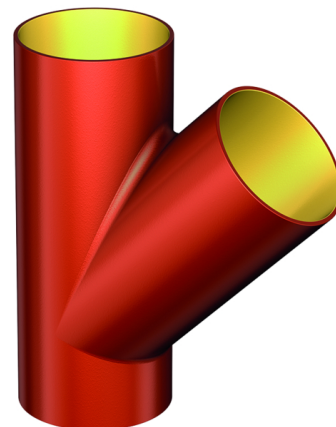
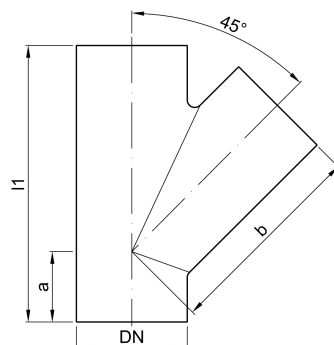
Einfachabzweige 45°

Produktinformationen zur Produktgruppe

ACO Produktvorteile

- Werkstoff: Gusseisen
- Baustoffklasse: A1
- Nicht brennbar
- Kein Einbringen von zusätzlicher Brandlast

- Muffenlose Einfachabzweige 45° aus Gusseisen
- Baustoffklasse A1
 - Nicht brennbar
- Äußere Rohroberfläche mit rotbrauner Farbgrundierung
- Mit zusätzlicher Innenbeschichtung auf Epoxidbasis
- Geprüft und gefertigt gemäß DIN EN 877
- Maße gemäß DIN 19522



Technische Daten zum Artikel 7125.45.25

Nennweite	Winkel α	Abmessungen			Gewicht
		a	b	l1	
DN		[mm]	[mm]	[mm]	[kg]
DN 250	45°	130	430	560	31,5