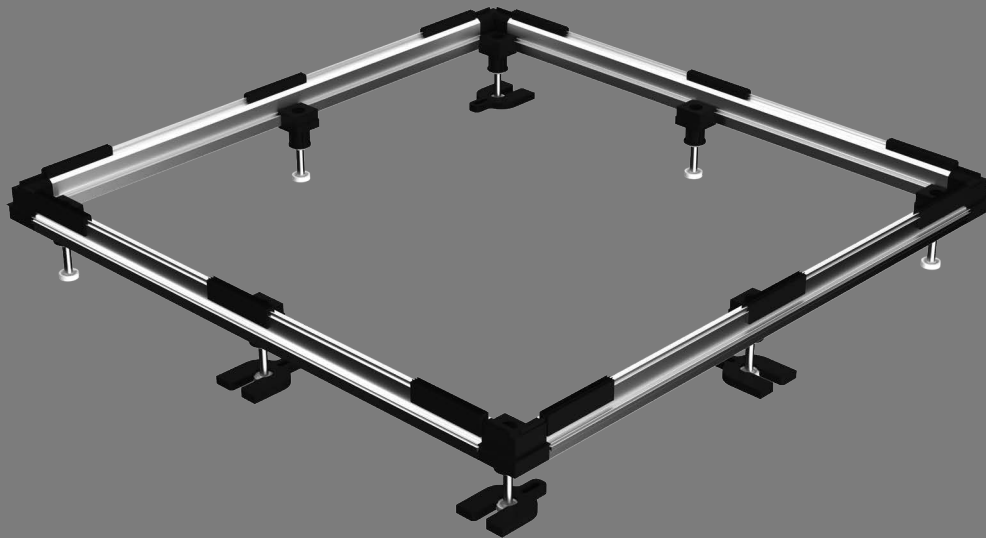


DE Einbausystem Basic
EN Installation System Basic
FR Piètement D'integration Basic
NL Inbouwsysteem Basic

DE Montageanleitung
EN Installation instruction
FR Instructions de montage
NL Montagehandleiding



BETTE

Symbolerklärung



Bohrmontage



Klebmontage



Notieren



Korrekte Montage



Falsche Montage



Verweis auf andere Produkte
oder Dokumentationen



Ersatzteil



Montagetip

Einsatzbereich

Das Einbausystem Universal Basic ist für den Einbau von BetteDuschflächen und BetteUltra Duschwannen geeignet.

Das Einbausystem Basic ist für folgende Montagevariante geeignet:

- Bodenebener Einbau
- Erhöhter Einbau

Bei erhöhtem Einbau muss die Verkleidung bauseits erfolgen (nicht im Lieferumfang enthalten).

Allgemeine Hinweise

- Diese Montageanleitung muss während der gesamten Montage zur Verfügung stehen. Wenn die Montage von verschiedenen Personen (z. B. Installateur, Fliesenleger) durchgeführt wird, muss die Montageanleitung übergeben werden.
- Der Einbau kann ohne Wandseite oder an ein, zwei oder drei Wandseiten erfolgen. Die Abbildungen zeigen die Montage des Einbausystems für den ECKEINBAU.
- Maßangaben in Millimeter (mm).
- Abbildungen nicht maßstabsgerecht.
- Technische Änderungen vorbehalten.

Montagehinweise

- Das Einbausystem ist so zu positionieren, dass Rohrleitungen, Ablauf und andere Hindernisse umgangen werden.
- Vor Bohrarbeiten ist sicherzustellen, dass sich an den Bohrpunkten keine Gas-, Wasser- oder Elektro-Leitungen befinden.
- Fliesen- und Plattenarbeiten sind gemäß DIN 18157 durchzuführen.
- Um eine dauerhafte Stabilität der Standfüße zu gewährleisten, müssen alle Muttern gekontert werden.

Kontrollmessungen

Die Höhe des Einbausystems ist einstellbar von 67 bis 205 mm. Für die korrekte Positionierung müssen Maße bestimmt werden.

Bodenebener Einbau:

- X1: Abstand Rohfußboden bis zur Oberkante Fertigfußboden (Abkürzung „OKFF“, wird festgelegt durch den bauseits vorhandenen Meterriss)
= Stärke Dämmung + Estrich + Verbundabdichtung + Fliesenkleber + Bodenfliese
- X2: Sockelhöhe
= Höhe Dämmung + Estrich
- X3: Abstand Verfließungshilfe bis zur Rohwand
= Stärke Wandfliese + Fliesenkleber + Verbundabdichtung



Separate Dokumentationen
(z. B. für Ablaufgarnituren) sind zu beachten.

Key to symbols



Drill Mounting



Adhesive mounting



Make a note of



Correct installation



Incorrect installation



Cross reference to other products or documentation



Spare part



Installation tip

Range of application

The Installation System Universal Basic is suitable for Betteshower surfaces and BetteUltra shower trays.

The Installation System Basic is suitable for the following installation variant:

- Floor-level installation
- Elevated installation

With an elevated installation, panelling must be provided by the customer (not included in the scope of supply).

General advice

- These installation instructions must be available during the entire installation work. If the installation work is carried out by various people (e.g. plumber, tiler), they must all be given a copy of these installation instructions.
- Installation can be carried out without a side wall, or with a wall on one, two or three sides. The figures show how the installation system is fitted to a corner installation situation.
- Measurements are indicated in millimetres (mm).
- Figures are not true to scale
- Subject to technical modifications.

Installation instructions

- The installation system should be positioned in such a way that pipes, the drain and other obstructions are circumvented.
- Care should be exercised prior to starting drilling work to guarantee that gas, water or electric lines are not located at the places you wish to drill.
- Large and small format tiling work should be performed pursuant to DIN 18157.
- To ensure that the feet continue to remain stable, all nuts must be secured with a locknut.

Check measurements

The level of the installation system can be set from 67 to 205 mm. Measurements must be determined to allow correct positioning.

Floor-level installation:

- X1: Distance from the unfinished floor level to the upper edge of the finished floor (code „OKFF“ is determined by the setting-out points that exist at the customer's site)
= Thickness of insulation + screed + connection sealing + tile adhesive + floor tile
- X2: Base height
= Height of insulation + screed
- X3: Distance from tiling aid to the unfinished wall
= Thickness of wall tile + tile adhesive + connection sealing



Separate documents

(e. g. for drain sets) should be complied with.

Explication des symboles



Montage perçage



Montage adhésif



Notes



Montage correct



Montage incorrect



Référence aux autres produits ou documentations



Pièce détachée



Conseil de montage

Plage d'utilisation

Le piètement d'intégration universel Basic convient au montage des surfaces de douche et de receveurs de douche BetteUltra.

Le piètement d'intégration Basic convient à la variante de montage suivante :

- Montage de plain-pied
- Montage surélevé

Lors du montage surélevé, le revêtement se fait côté construction (non contenu dans la livraison).

Remarques générales

- Ces instructions de montage doivent être à disposition pendant tout le montage. Si le montage est réalisé par différentes personnes (par ex. plombier, carreleur), il est nécessaire de transmettre ces instructions de montage.
- Le montage peut avoir lieu sans côté du mur ou sur un, deux ou trois côtés du mur. Les illustrations représentent le montage du piètement d'intégration dans un angle.
- Toutes les indications de mesure sont en millimètres (mm).
- Les illustrations ne sont pas à l'échelle.
- Sous réserve de modifications techniques.

Instructions de montage

- Veuillez positionner le piètement d'intégration de façon à contourner les tuyauteries, l'évacuation et tout autre obstacle.
- Avant les travaux de perçage, veuillez-vous assurer qu'il n'y ait aucune conduite d'eau, ni de gaz ni aucun câble électrique au niveau des perçages prévus.
- Veuillez réaliser la pose du carrelage et du dallage conformément à DIN 18157.
- Pour garantir une stabilité durable du pied, tous les écrous doivent être bloqués.

Mesures de contrôle

La hauteur du piètement d'intégration est réglable de 67 à 205 mm. Il est nécessaire de déterminer les mesures pour un positionnement correct.

Montage de plain-pied :

- X1: Distance du sol brut au bord supérieur du sol fini (abréviation „OKFF“, est déterminé par le trait de niveau présent sur place)
= Épaisseur isolation + chape + raccordement étanche + colle pour carrelage + carrelage au sol
- X2 : Hauteur de socle
= hauteur isolation + chape
- X3 : Distance de l'aide pour la pose du carrelage jusqu'à la paroi brute
= Épaisseur carrelage au mur + colle pour carrelage + raccordement étanche



Veuillez observer les documentations séparées (par ex. pour les garnitures d'écoulement)

Verklaring van de symbolen



Boormontage



Zelfklevende montage



Noteren



Correcte montage



Onjuiste installatie



Verwijzing naar andere producten of documentatie



Reserveonderdeel



Installatietip

Toepassingsgebied

Het inbouwsysteem Universeel Basic is geschikt voor de inbouw van BetteDouchevlakken en BetteUltra douchebakken.

Het inbouwsysteem Basic is geschikt voor de volgende montagevariant:

- Vloergelijke inbouw
- Verhoogde montage

In geval van een verhoogde montage moet de randafwerking door de klant worden verzorgd (wordt niet meegeleverd).

Algemene informatie

- Deze montagehandleiding moet gedurende de gehele montage beschikbaar zijn. Als de montage door verschillende mensen (bijv. loodgieter, tegelzetter) wordt uitgevoerd, moet de montagehandleiding worden doorgegeven.
- De inbouw kan zonder zijwand of op één, twee of drie wandzijden plaatsvinden. De afbeeldingen tonen de montage van het inbouwsysteem voor hoekinbouw.
- Afmetingen in millimeters (mm).
- Afbeeldingen zijn niet op schaal.
- Technische wijzigingen voorbehouden.

Montage-instructies

- Het inbouwsysteem moet zodanig worden geplaatst dat leidingen, de afvoer en andere obstakels worden vermeden.
- Vóór het boren moet ervoor worden gezorgd dat er zich op de boorpunten geen gas-, water- en elektrische leidingen bevinden.
- Tegel- en plaatwerkzaamheden moeten conform DIN 18157 worden uitgevoerd.
- Om de stabiliteit van de voet op lange termijn te kunnen garanderen, moeten alle moeren vastgeschroefd worden.

Controlemetingen

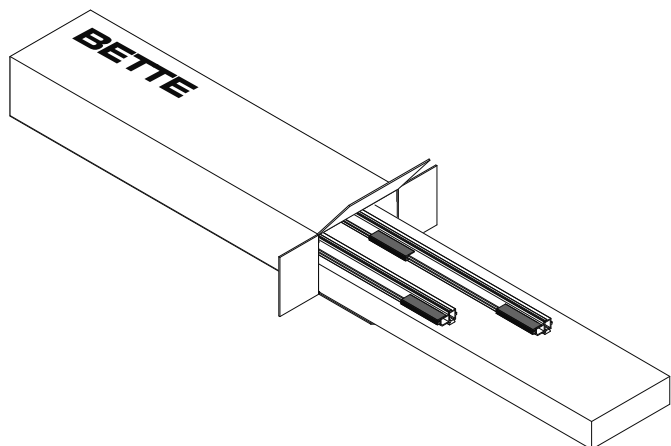
De hoogte van het inbouwsysteem is instelbaar van 67 tot 205 mm. Voor de juiste positionering moeten de afmetingen worden bepaald.

Vloergelijke inbouw:

- X1: Afstand onafgewerkte vloer tot bovenzijde afgewerkte vloer (afkorting „OKFF“, wordt bepaald door de ter plaatse aanwezige markering)
- X2: Sokkelhoogte
= Hoogte isolatie + estrik
- X3: Afstand tegelzethulp tot ruwe wand
= Dikte wandtegel + tegelijm + verbindingsdichting

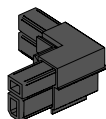


Afzonderlijke documentatie (bijv. voor afvoersets) moet in acht worden genomen.



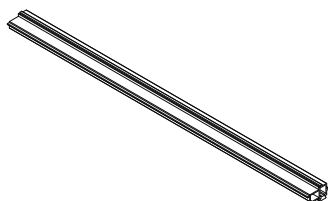
Z0016506

4 x



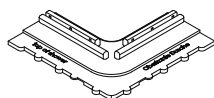
Z0017672

4 x



Z0016510

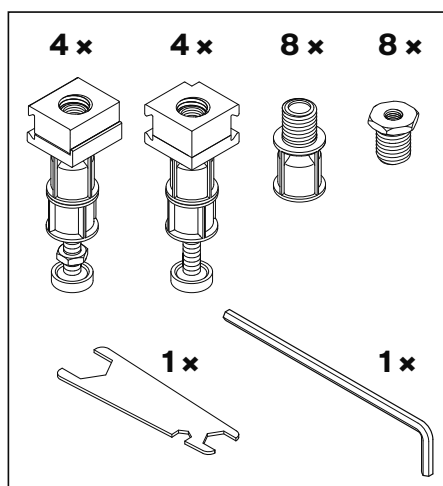
2 x



A

Z0017677

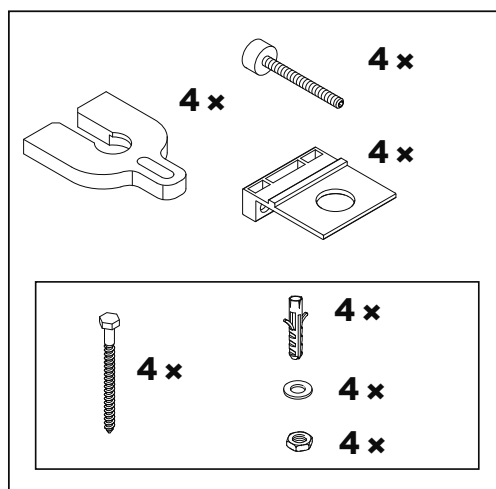
1 x

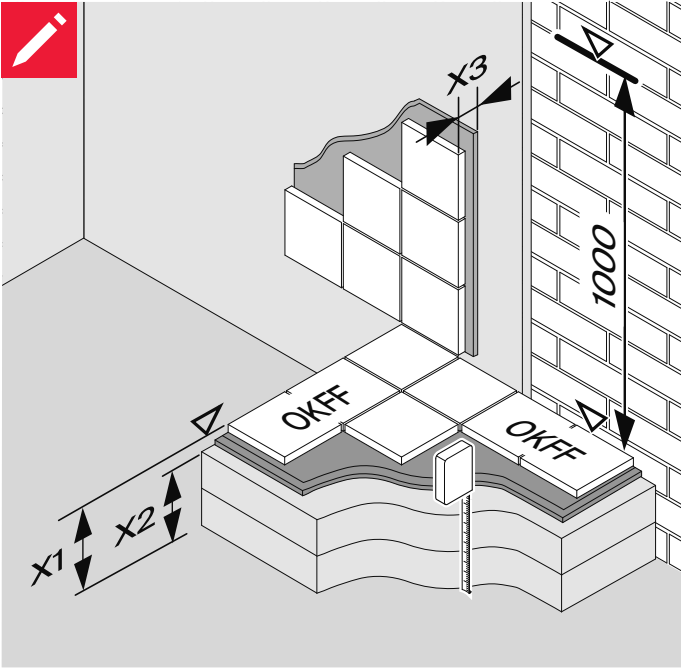


C

Z0017676

1 x



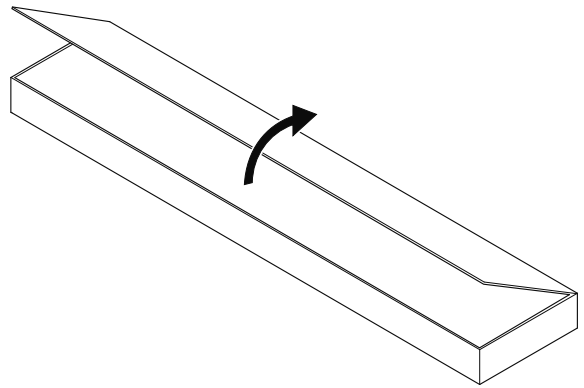


X1: _____

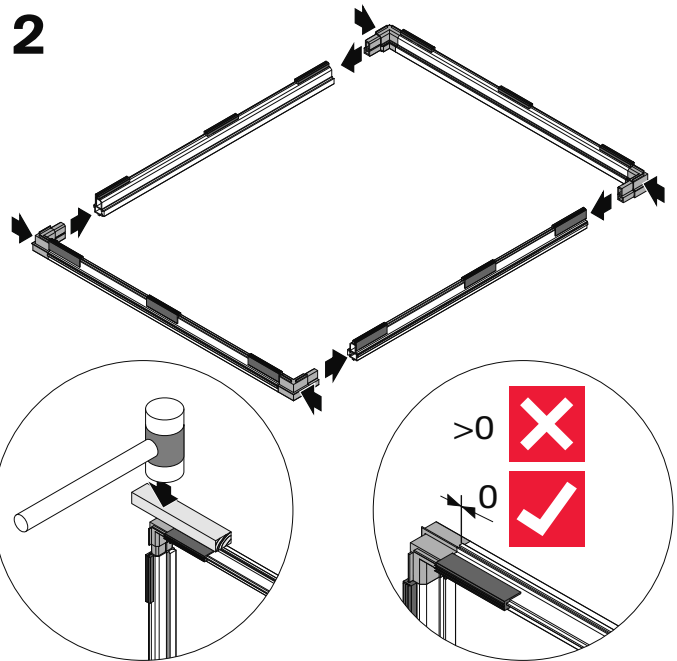
X2: _____

X3: _____

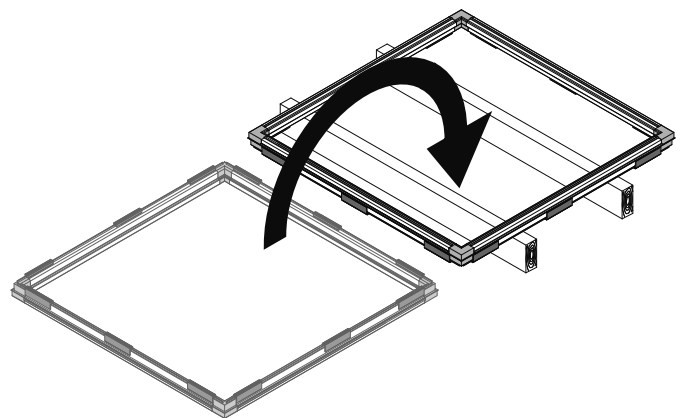
1



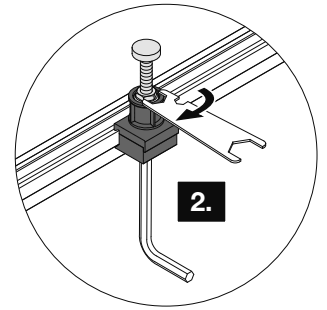
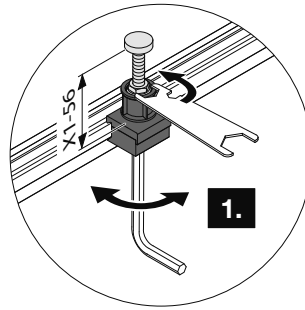
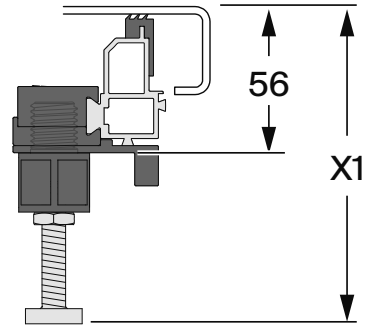
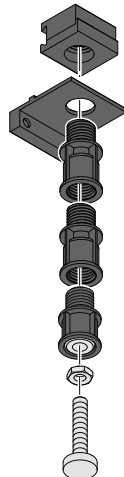
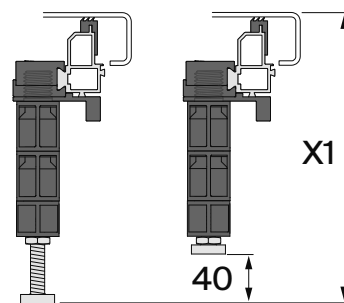
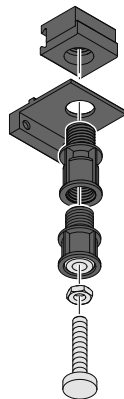
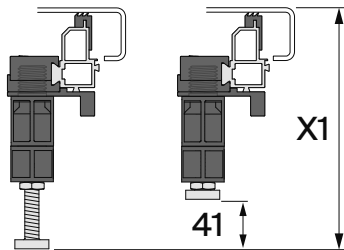
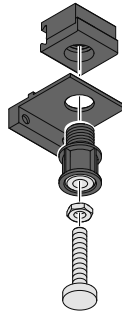
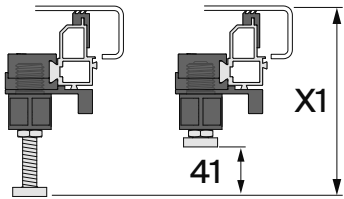
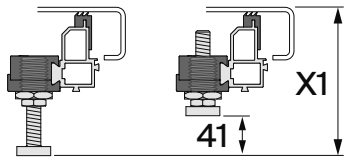
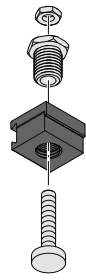
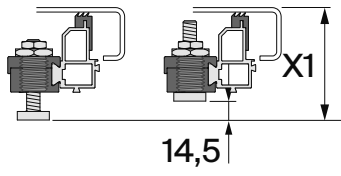
2



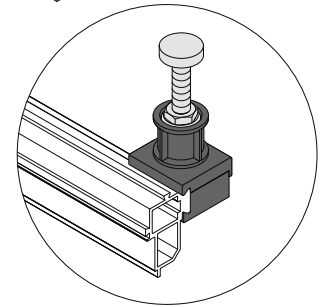
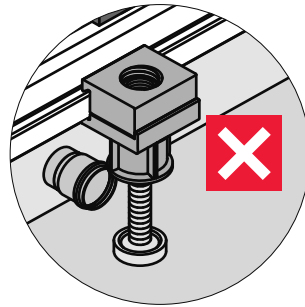
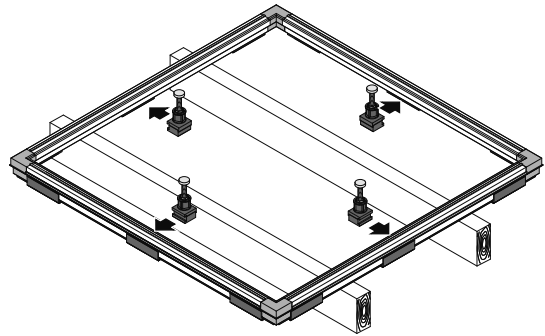
3



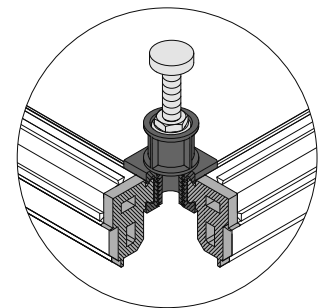
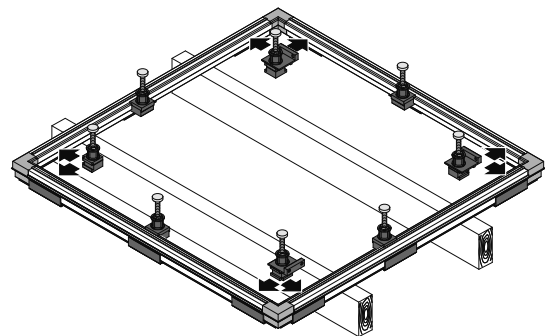
4



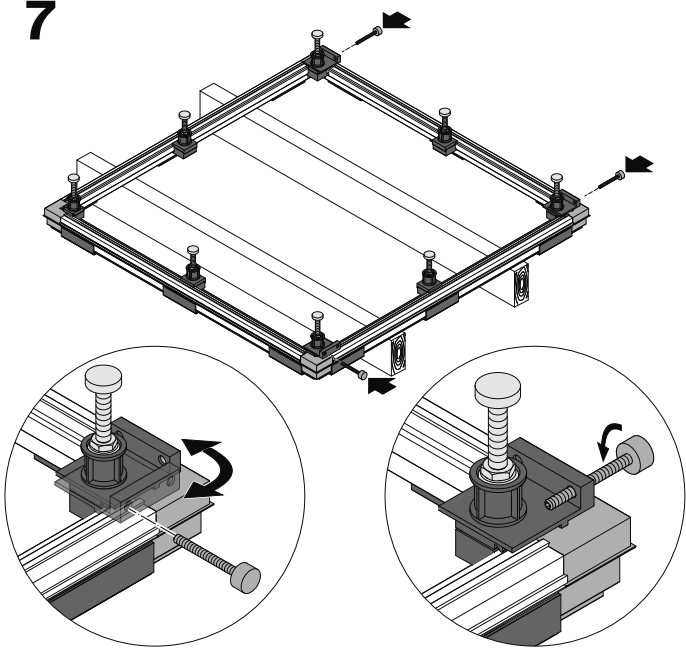
5



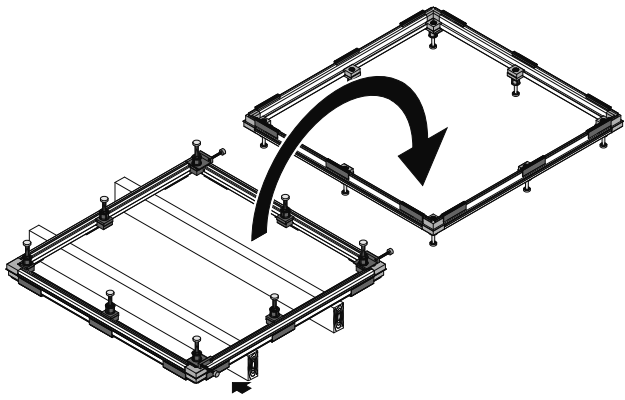
6



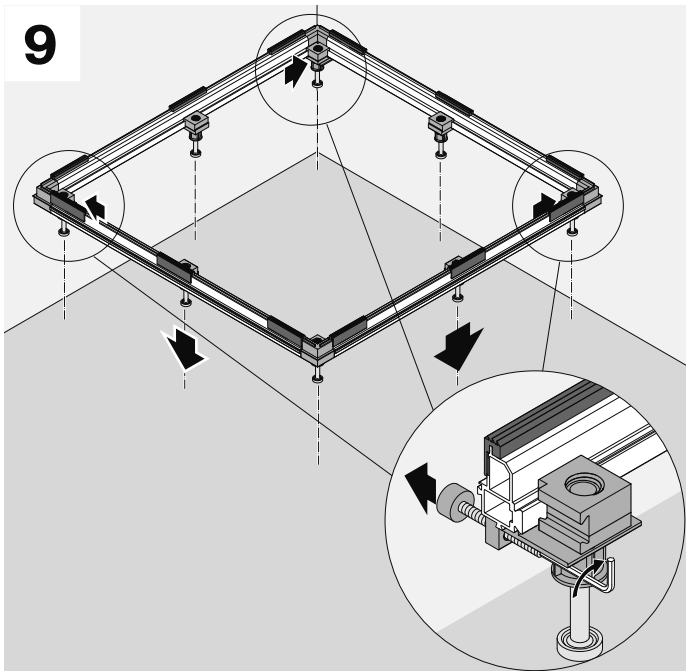
7



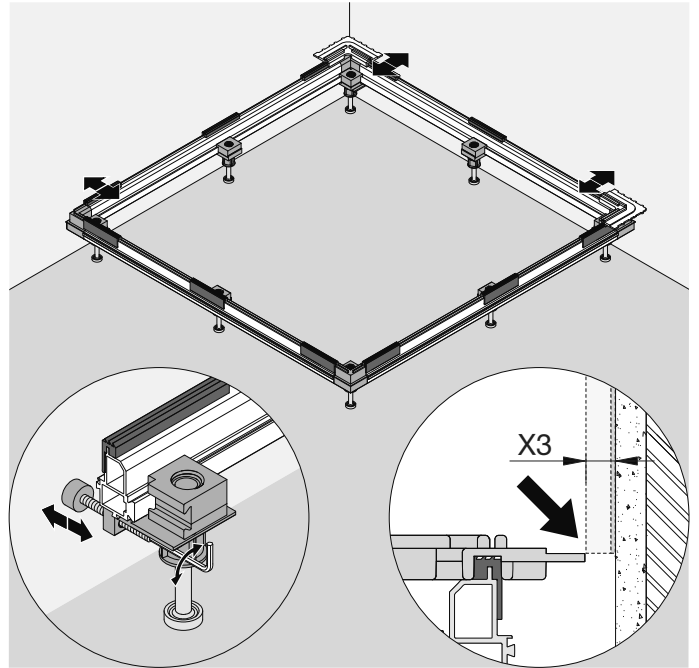
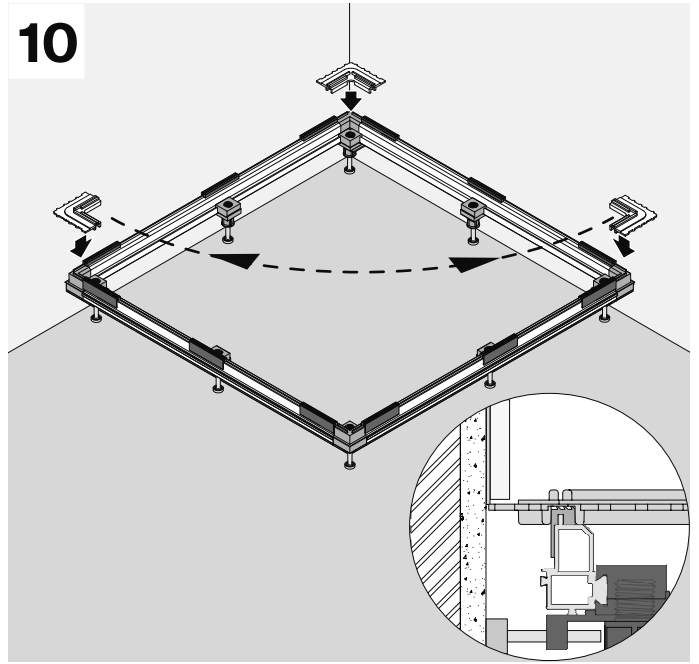
8



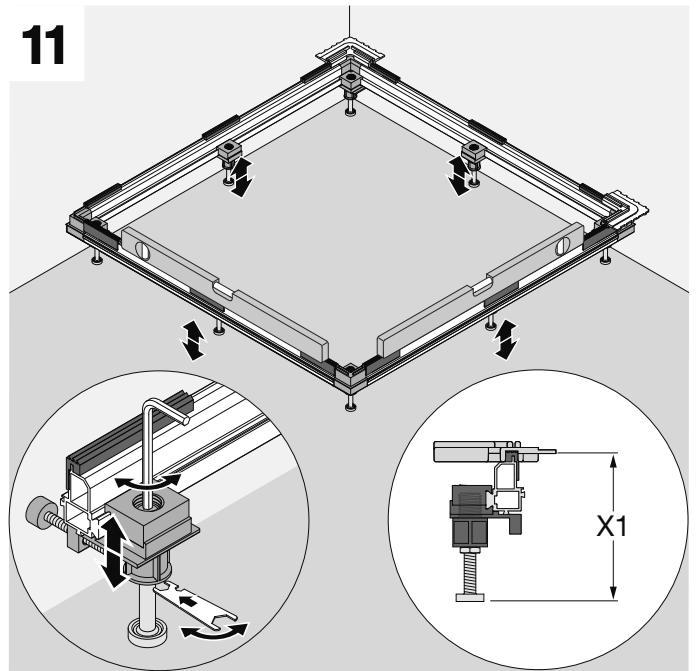
9



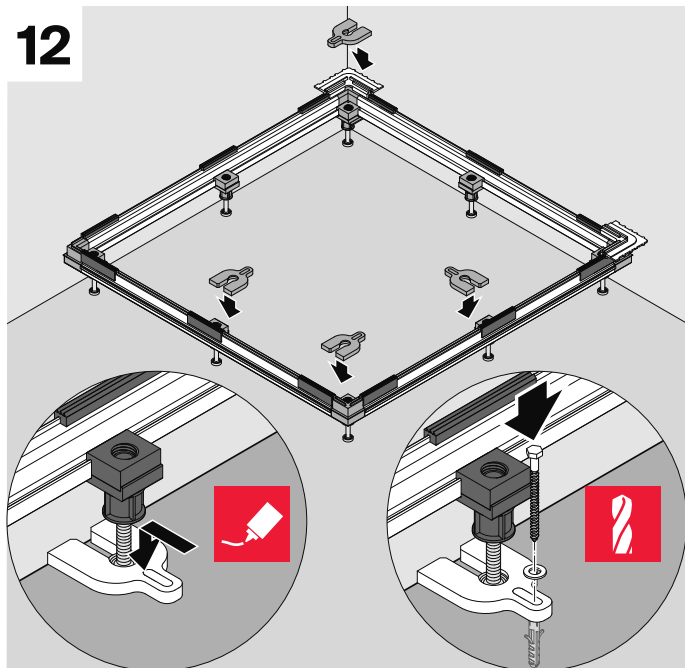
10



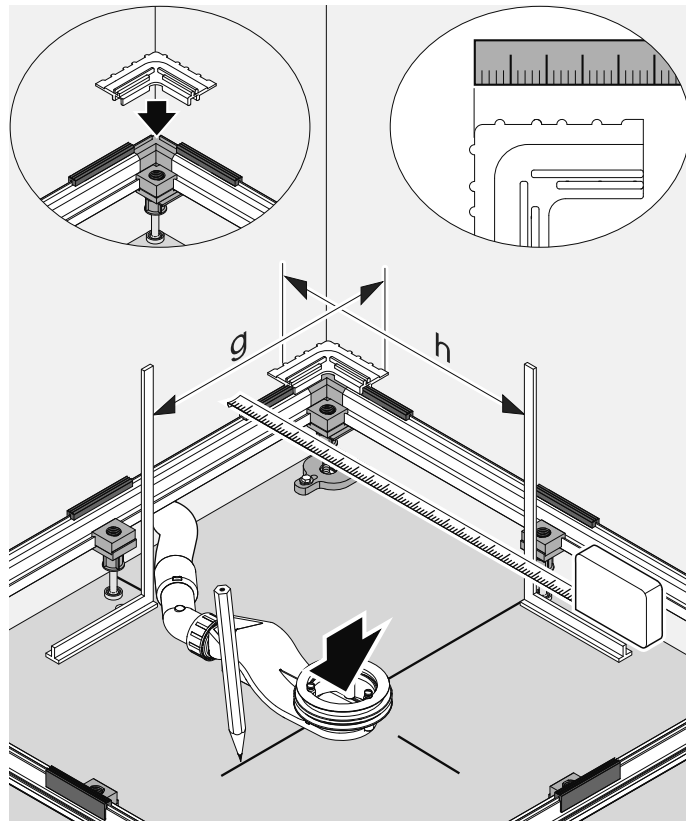
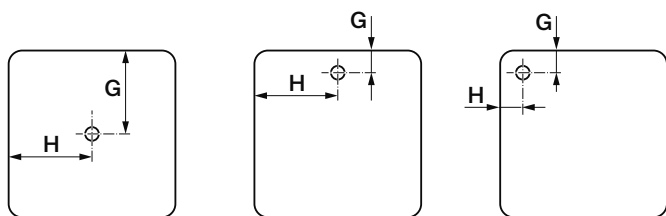
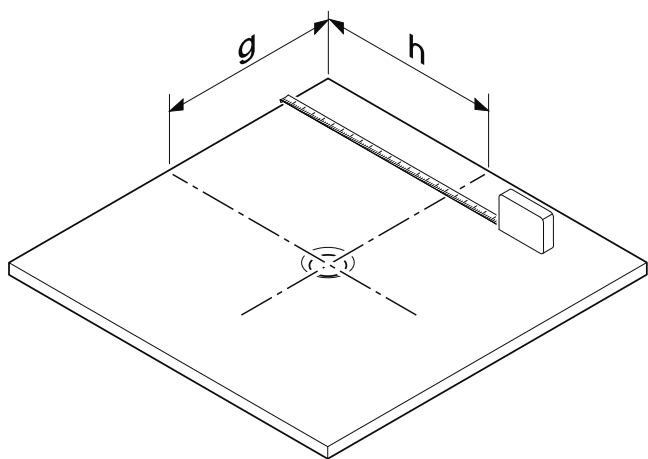
11



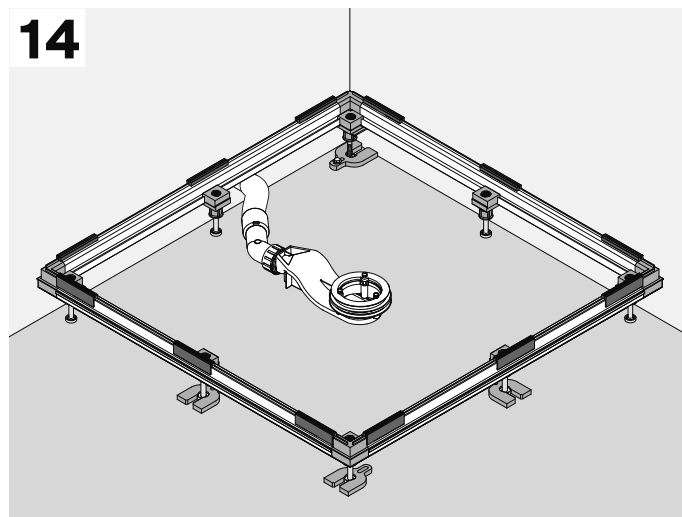
12



13



14



DE Dichtsystem
EN Sealing System
FR Système d'étanchéité
NL Dichtingssysteem

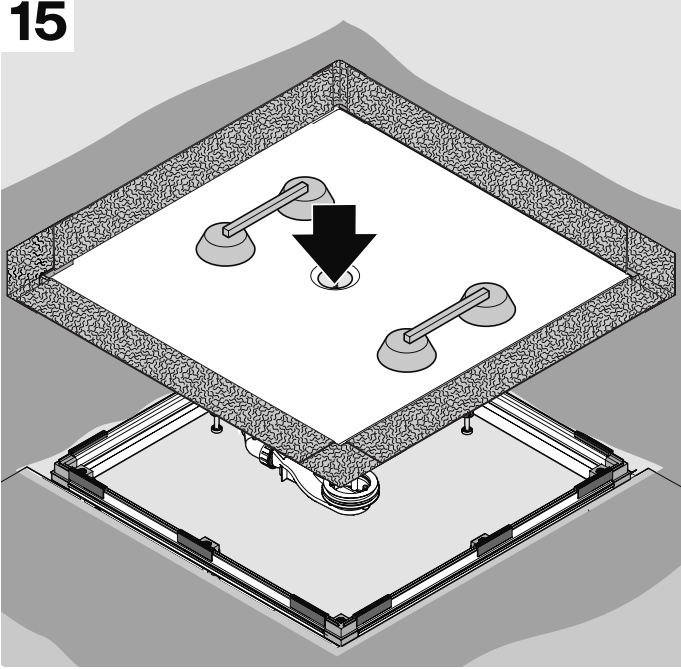


DE Dichtsystem Pro
EN Sealing System Pro
FR Système d'étanchéité Pro
NL Dichtingssysteem Pro

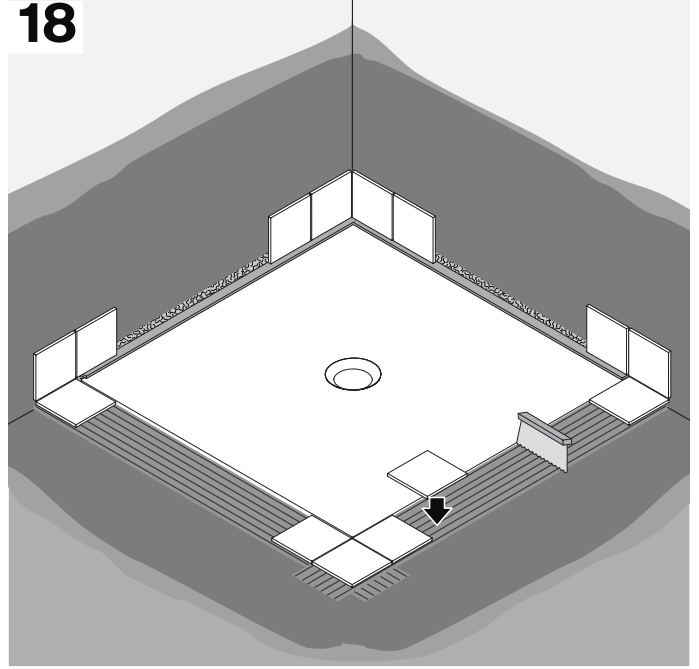


DE Dichtset für BetteZarge bodengleich
EN Sealing Set for BetteUpstands Installation
Flush-to-Floor
FR Set d'insonorisation et Étanchéité pour Pose
au Ras du Sol
NL Afdichtset voor Vloergelijke Montage

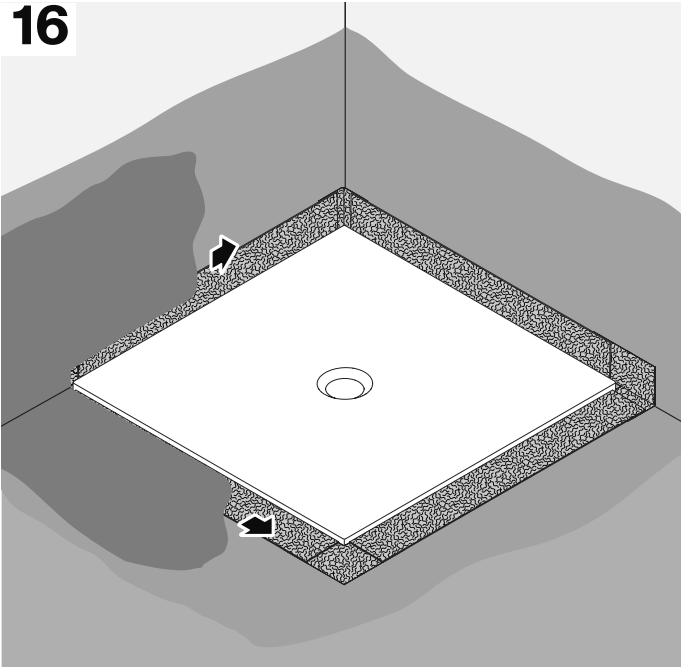
15



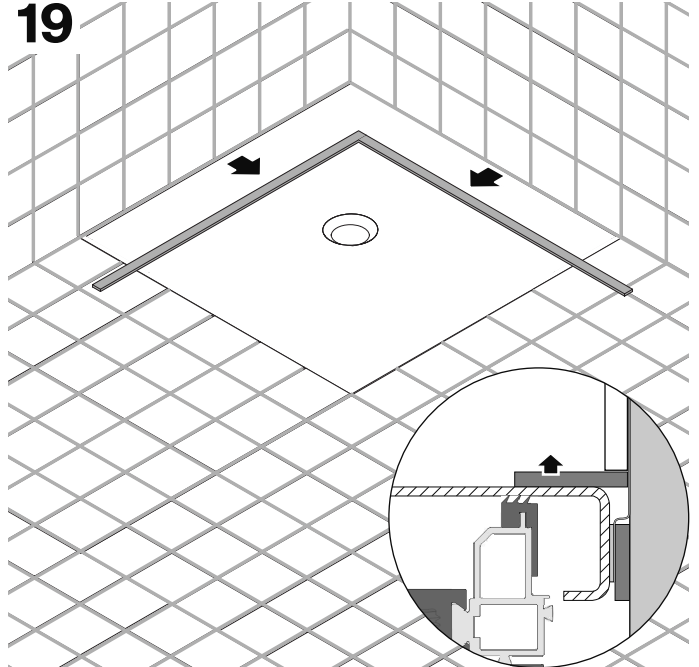
18



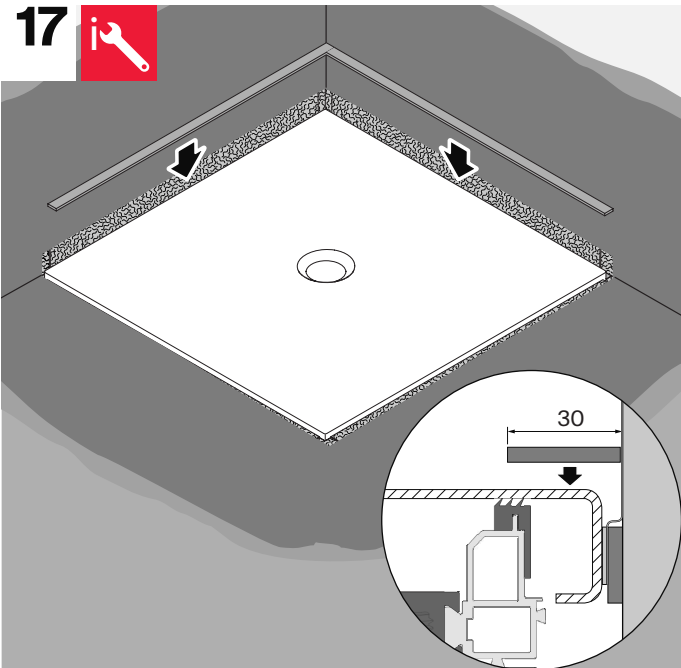
16



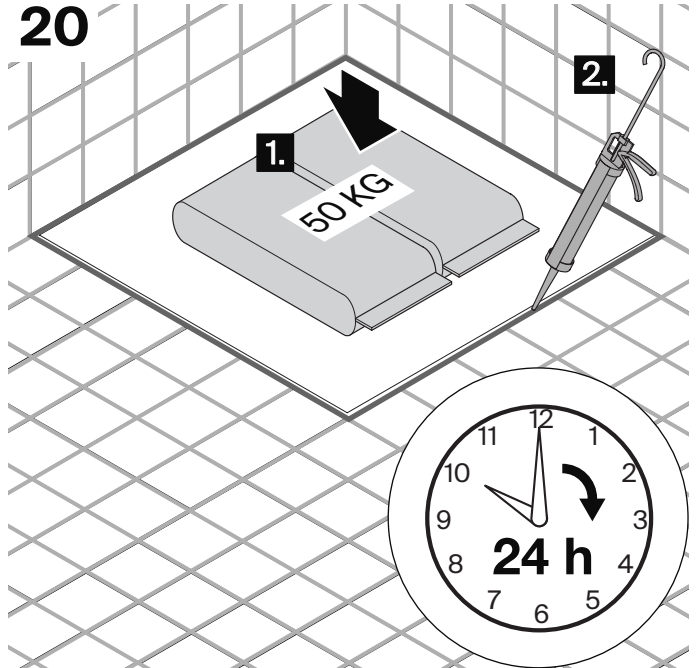
19



17



20



Bette GmbH & Co. KG
Heinrich-Bette-Straße 1
33129 Delbrück
Germany
T +49 5250 511-0
F +49 5250 511-130
info@bette.de

www.my-bette.com

Rev. 11 / 05.2023 / Z0016898