



eVALVE Ventil für Lowflow mit Controller + Umstellelektronik Aufputz 85 x 41 x
167 mm -

ERSATZTEILE

90 30 50 089 02 90





eVALVE Ventil für Lowflow mit Controller + Umstellelektronik Aufputz 85 x 41 x
167 mm -

ERSATZTEILE

90 30 50 089 02 90

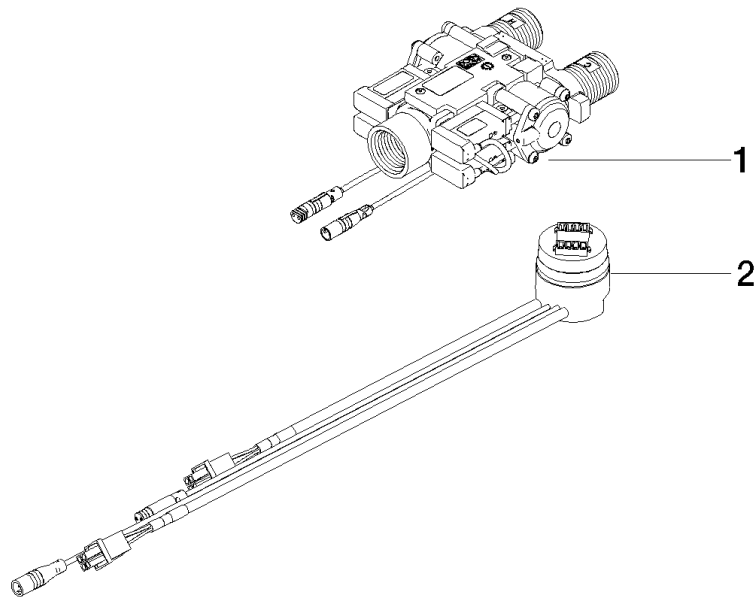


eVALVE Ventil für Lowflow mit Controller + Umstellelektronik Aufputz 85 x 41 x
167 mm -

ERSATZTEILE

90 30 50 089 02 90

90 30 50 089 02 90



Ersatzteilstückliste

Nr.	Artikelnummer	Benennung	Verbaumenge	Lieferzeit
1	90 30 50 089 00 90	eVALVE Ventil für Lowflow Aufputz 85 x 41 x 167 mm -	1,00	2
2	90 10 01 101 11 90	eValve Controller für Umsteller vergossen, mit Umstellerelektronik Ø 35 x 40 mm -	1,00	2