

META SQUARE Einhebelmischer Pull-down mit Brausefunktion - Schwarz matt META SQUARE

33 870 861 Produktversion ab 01.02.2023



- Ausladung 240 mm
- schwenkbarer Auslauf 360°
- optional schwenkbegrenzbar mit Schwenkbegrenzungsset 12 823 970 90
- Laminar- und Brausestrahl
- Metallbrauseschlauch 1800 mm
- Sprayface mit Antikalk-System
- Durchfluss max. 10,4 l/min bei 3 bar Fließdruck
- bleifrei
- Wechseln der Strahlarten bei laufendem Wasser möglich
- Dieses Produkt leistet einen Beitrag zur Erfüllung der Vorgaben von nachhaltigen Gebäudezertifizierungen, z.B. LEED®, BREEAM®, DGNB

Eigensicher gegen Rückfließen.

	Schwarz matt	33 870 861-33
	Chrom	33 870 861-00
	Platin gebürstet	33 870 861-06
	Platin	33 870 861-08
	Messing (23kt Gold)	33 870 861-09
	Dark Chrome	33 870 861-19
	Messing gebürstet (23kt Gold)	33 870 861-28
	Bronze gebürstet	33 870 861-42
	Champagne gebürstet (22kt Gold)	33 870 861-46
	Champagne (22kt Gold)	33 870 861-47
	Chrom gebürstet (Edelstahl-Look)	33 870 861-93
	Dark Platinum gebürstet	33 870 861-99

Empfohlenes Zubehör

	Schwenkbegrenzungsset -	12 823 970 90
--	--------------------------------	---------------

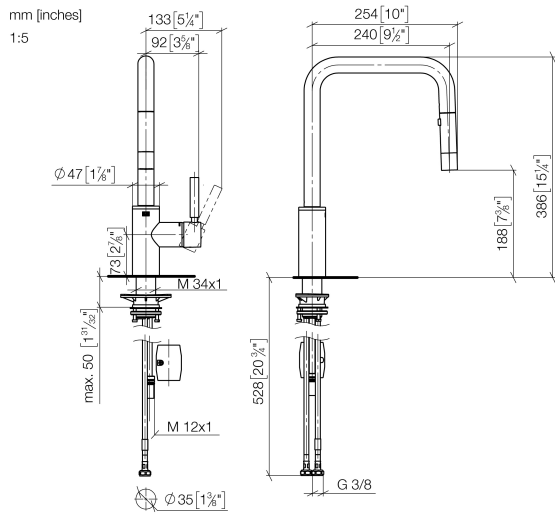
Empfohlenes Zubehör

	Exzenterbetätigung mit Drehknopf - Schwarz matt	10 712 970-33
--	--	---------------

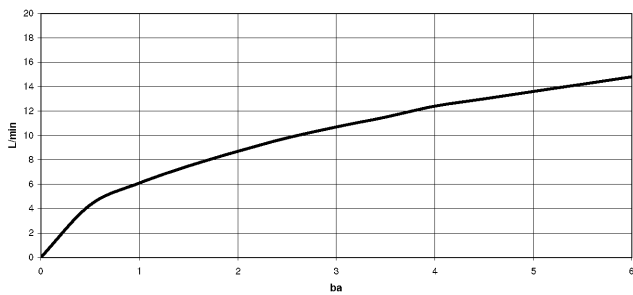
Empfohlenes Zubehör

	Spender ohne Rosette - Schwarz matt	82 424 970-33
--	--	---------------

33 870 861 Produktversion ab 01.02.2023



Durchflussdiagramm



Codes & Standards

DIN 4109

EN 1717

ISO 3822

Ü-Zeichen



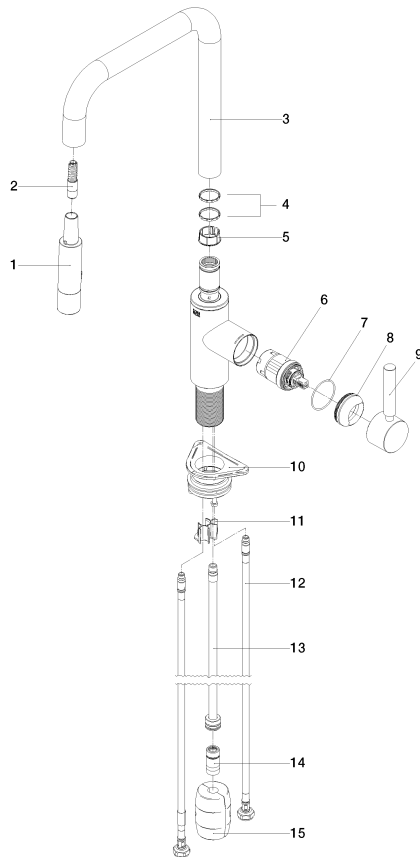
META SQUARE Einhebelmischer Pull-down mit Brausefunktion - Schwarz matt META SQUARE

33 870 861 Produktversion ab 01.02.2023

Zertifikate

LGA_38

Belgaqua_24-005-2



Ersatzteilstückliste

Nr.	Artikelnummer	Benennung	Verbaumenge	Lieferzeit
7	09 14 10 190 90	O-Ring EPDM 70 38,0 x 1,5 mm -	1,00	2
2	04 30 02 120 00-85	Schlauch M12x1 x M12x1 x 1800 mm - Edelstahl	1,00	10
3	90 28 22 308 00-33	Auslauf Ø 28 x 237 mm - Schwarz matt	1,00	60
11	09 20 93 056 90	Schlauchführung 30 x 22,2 x 25 mm -	1,00	2
5	09 18 40 186 90	Hülse 27,9 x 11,9 x 27,9 mm -	1,00	2
4	09 28 10 160 90	Ring 25,63 x 2,8 x 25,95 mm -	2,00	2
9	90 20 66 027 00-33	Griff - Schwarz matt	1,00	30
14	90 24 03 253 00 90	Adapter Ø 16 x 35 mm -	1,00	2
13	04 28 20 067 00 90	Rohr -	1,00	2
10	04 30 11 040 00 90	Befestigung für Spültisch Stand mit Distanzstück M34 x 1 -	1,00	2
8	09 28 30 030-33	Haube Ø 42 x 17 mm - Schwarz matt	1,00	2
1	90 12 11 148 00-33	Brause - Schwarz matt	1,00	-
Ersatzteil nicht mehr bestellbar, bitte bestellen Sie den Nachfolgeartikel				
12	04 30 04 100 00 90	Druckschlauch M8x1 x 3/8" x 420 mm -	2,00	2
15	04 21 50 010 00 90	Gewicht für Küchenbrauseschläuche 220g -	1,00	2
6	90 15 05 064 05 90	EHM Kartusche mit Adapterplatte Überwurfmutter Ø 35 mm x 58,6 mm -	1,00	2