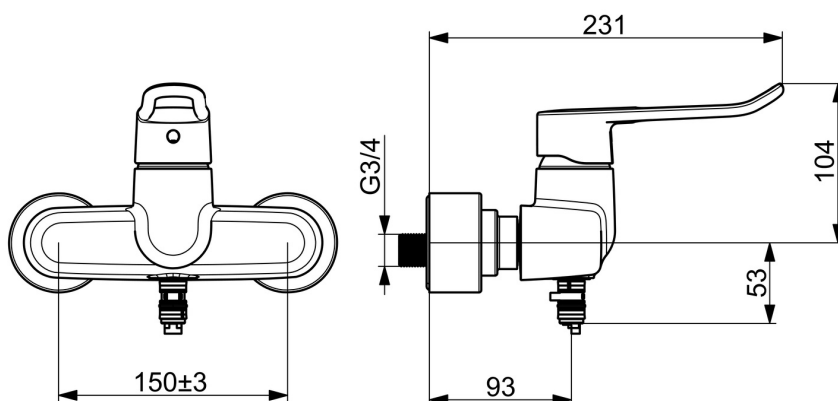
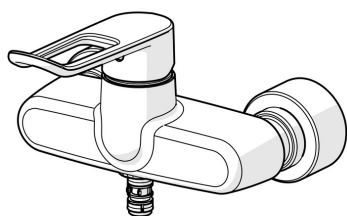


EAN: 4057304020506

[static.hansa.com/01556269](http://static.hansa.com/01556269)



- Waschtisch
- öffentliche & halböffentliche Bereiche, Gesundheit & Pflege
- Einhebelmischer, Selbstversorgend, Bluetooth® fähig, Bleifrei
- Wandmontage
- Chrom
- Einhandbedienhebel/Griff, Bügelhebel, Hebel mit W+K-Kennzeichnung
- Temperaturbegrenzer
- ø 4.0 Steuerpatrone mit keramischen Dichtscheiben zur Wassermengen- und Temperatureinstellung, Schmutzfilter
- S-Anschlüsse, Abdeckung(en), mit integrierter Vorabsperung, Schalldämpfer, Rosetten 3-fach abgedichtet
- Innenkörper aus Verbundwerkstoff
- ohne Auslauf



## Technische Daten

### Durchflusseigenschaften

Durchfluss bei 3 bar (mit Durchflussbegrenzer) **4.7 l/min**

### Technische Eigenschaften

Warmwasserversorgung **max. +65°C**  
 Arbeitsdruck **1-10 bar**  
 Anschlussgröße **G3/4**  
 Installationsabstand **CC150± 5 mm**  
 Sicherungseinrichtung (EN1717) **AA**  
 Werkstoff **Messing/Verbundwerkstoff**

### Elektronische Eigenschaften

Bluetooth version **5.x (D060576)**

### Vorschriften

EU Directive **CE Radio Equipment Directive 2014/53/EU ,  
 Low Voltage Directive 2014/35/EU , EMC  
 Directive 2014/30/EU , RoHS Directive  
 2011/65/EU**

EN Standard **EN 817, ETSI EN 301 489-1 V1.9.2 , ETSI EN 300  
 328 v2.2.2 , EN 61000-6-1:2007 , EN 61000-6-  
 3:2007+A1:2011+AC:2012 , EN 60335-  
 1:2012+A11+A13+A14+A14+A2+A15:2021, Part  
 19.11.4**

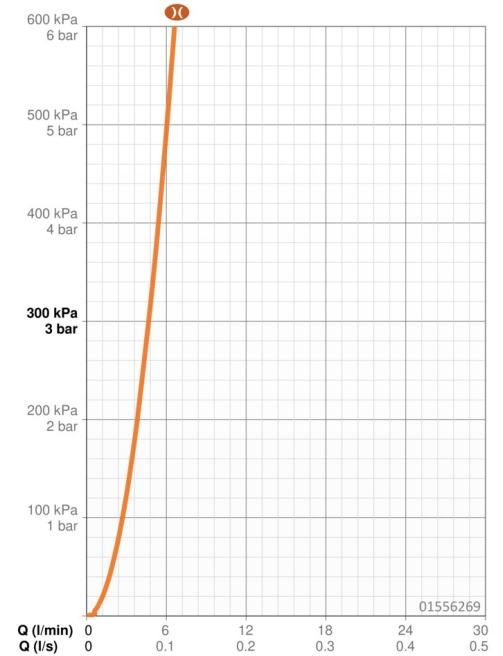
Geräuschklasse **I (ISO 3822)**  
 Schutzklasse **IP 55**

### Zulassungen und Deklarationen

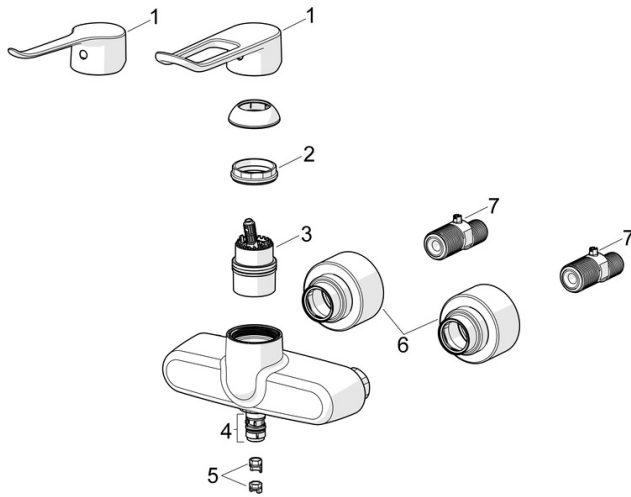
Konformitätserklärung **RED**  
 EPD **S-P-06391**

### Nachhaltigkeit

EPD module A1 (kg CO2 eq.) **10,84**  
 EPD module A2 (kg CO2 eq.) **0,52**  
 EPD module A3 (kg CO2 eq.) **1,03**  
 EPD module A1-A3 (kg CO2 eq.) **12,39**  
 EPD module A4 (kg CO2 eq.) **0,34**  
 EPD module B7 (kg CO2 eq.) **1446,12**  
 EPD module C2 (kg CO2 eq.) **0,02**  
 EPD module C3 (kg CO2 eq.) **0,03**  
 EPD module C4 (kg CO2 eq.) **0,10**  
 EPD module D (kg CO2 eq.) **-8,81**



## Ersatzteile



### SP01556269

	Name	Art.-Nr.
01	Langer Hebel, L=140	45240003
01	Langer Hebel, L=162	59914716
02	Spann-Mutter, M42x1.5, SW 38	59914128
03	Kartusche	59914665
04	Auslaufdichtung	59914720
05	Begrenzer für Schwenkauslauf, 60°/0°	59914264
05	Begrenzer, 120°	59914728
06	Rosetten (2 Stück)	290014
07	S-Anschluss	59914082
N.I.	Filterdichtung, G3/4	59911076