

## VSH XPress Kupfer Gas T-Stück i/i/i 28

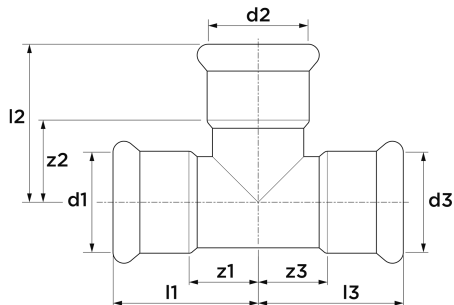
Bei VSH XPress G7130 handelt es sich um ein T-Stück aus Kupfer mit drei Pressanschlüssen, anwendbar für Gas. Der gelbe O-Ring und die gut sichtbare Markierung auf der Außenseite des Fittings gewährleisten eine eindeutige Identifizierung des Systems.

- sichere Installation, da keine offenen Flammen oder Hitze erforderlich sind
- mit Rohranschlag
- mit allen relevanten Zulassungen versehen
- klare Kennzeichnung des Materials und der Dimension auf dem Fitting

VSH XPress Kupfer Gas Pressfittings aus Kupfer, Werkstoff-Nr. CW024A nach DIN EN 1254 und DIN EN 12449 oder Rotguss Werkstoff-Nr. CC491 nach DIN EN 1982. Geprüft nach DVGW-Arbeitsblatt VP 614, DVGW-Zulassungsnummer für Gasinstallationen: DW-4550BL0160. Mit gelber Markierung auf dem Fitting. Mit werkseitig eingelegtem HNBR O-Ring. HTB-Beständigkeit GT5/PN5. Alle zugelassenen Presswerkzeuge, die zu den jeweiligen Produkten passen, finden Sie in unserer online Werkzeugauswahlhilfe auf unserer Website: <https://aalberts-ips.de/werkzeugauswahl>. Dimension 12 bis 54mm. Zur Verbindung von Kupferrohren nach DIN EN 1057 und DVGW-Arbeitsblatt GW 392 Temperaturbeständigkeit -20 bis 70 Grad, Druckbeständigkeit 5bar. Anwendungsgebiete: Gasinstallation nach TRGI 2008 und TRF 2012 für Gase nach DVGW-Arbeitsblatt G 260.

### Produktanwendung:

Erdgas, Wasserstoff (H<sub>2</sub>)



Nummer 4804131

Type G7130

## Produkteigenschaften

Werkstoff des Anschlusses 1	Kupfer	Winkel	90 Grad
Werkstoffgüte Anschluss 1	Cu-DHP (CW024A)	Rohraußendurchmesser Anschluss 1	28 Millimeter
Oberflächenschutz Anschluss 1	unbehandelt	Wanddicke Anschluss 1	1,4 Millimeter
Oberflächenbehandlung Anschluss 1	unbehandelt	Rohraußendurchmesser Anschluss 2	28 Millimeter
Werkstoff des Anschlusses 2	Kupfer	Wanddicke Anschluss 2	1,4 Millimeter
Oberflächenschutz Anschluss 2	unbehandelt	Rohraußendurchmesser Anschluss 3	28 Millimeter
Oberflächenbehandlung Anschluss 2	unbehandelt	Wanddicke Anschluss 3	1,4 Millimeter
Werkstoff des Anschlusses 3	Kupfer	Länge Anschluss 1	42 Millimeter
Werkstoffgüte Anschluss 3	Cu-DHP (CW024A)	Arbeitslänge Anschluss 1	19 Millimeter
Oberflächenschutz Anschluss 3	unbehandelt	Länge Anschluss 2	42 Millimeter
Oberflächenbehandlung Anschluss 3	unbehandelt	Min. Mediumtemperatur (Dauerbetrieb)	-20 Grad Celsius
Ausführung	T-Stück	Arbeitslänge Anschluss 2	19 Millimeter
Reduzierend	✗	Max. Mediumtemperatur (Dauerbetrieb)	70 Grad Celsius
Mehrteilig	✗	Länge Anschluss 3	42 Millimeter
Systemgebunden	✓	Arbeitslänge Anschluss 3	19 Millimeter
Nenndurchmesser Anschluss 1	DN 25	Mediumtemperatur (Dauerbetrieb)	-20/70 Grad Celsius
Anschluss 1	Pressmuffe		
Konturcode Verbindung 1	M		
Nenndurchmesser Anschluss 2	DN 25		

Anschluss 2	Pressmuffe
Konturcode Verbindung 2	M
Nenndurchmesser Anschluss 3	DN 25
Konturcode	M
Anschluss 3	Pressmuffe
Konturcode Verbindung 3	M
Material Dichtung	Nitrilkautschuk NBR
Hauptfarbe Fitting	Kupfer
Zugfest	✓
Gaszulassung QA	✓
Mit Dichtungsmaterial	✗
KIWA-Prüfsiegel	✗
Mit Entlüfter	✗
Mit thermischer Isolierung	✗
Mit Stoßnocken	✓
VdS-geprüft	✗
Verschlossen	✗
Mit Verbindungsanzeige	✗
FM-Prüfung	✗
LPCB-Prüfung	✗
ULC-Qualitätskennzeichen	✗
UL-Prüfung	✗
DIN-CERTCO-Zertifikat	✗
VdS-geprüft	✗
Mit TÜV-Zulassung	✗
DVGW-Siegel für Gas	✓
DVGW-Siegel für Wasser	✗
KIWA-Prüfsiegel	✗
Gastec QA Prüfung	✓
KOMO-Prüfsiegel	✗
Gastec QA - AR 214 (H2)	✓
Typenzulassung nach BBR/EKS	✗