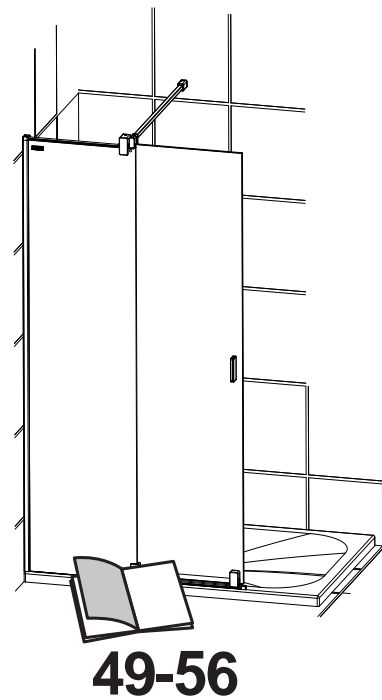
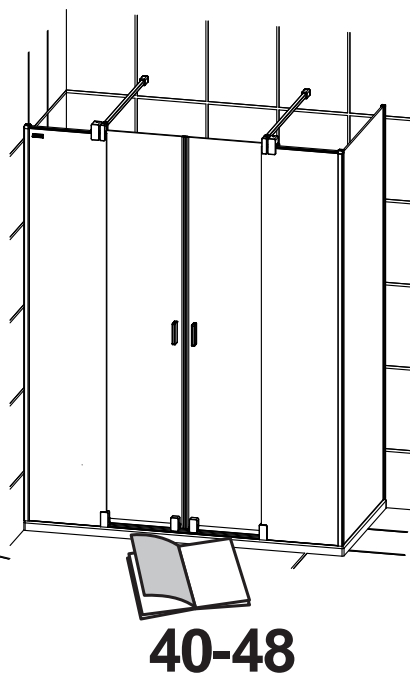
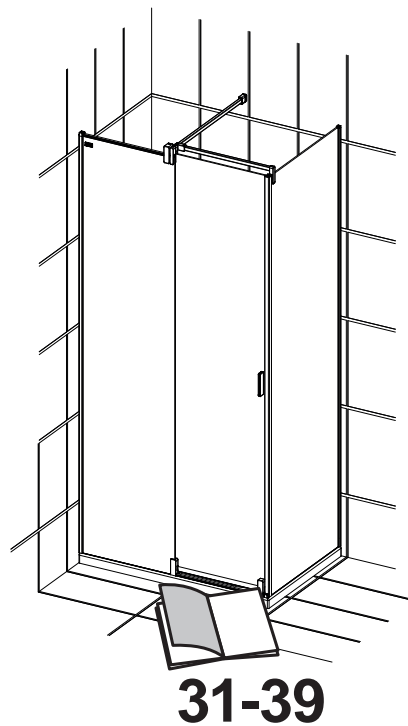
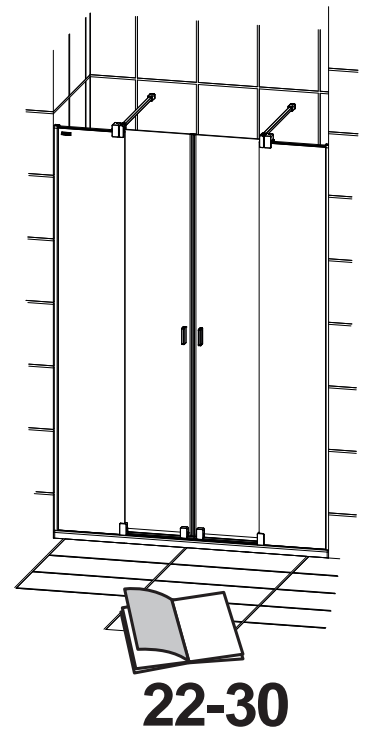
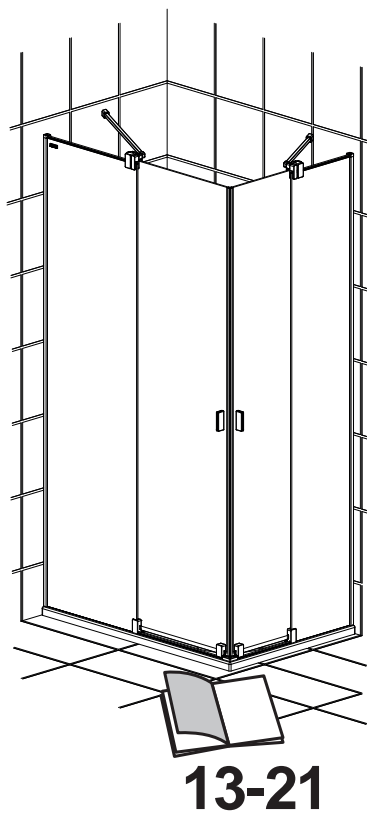
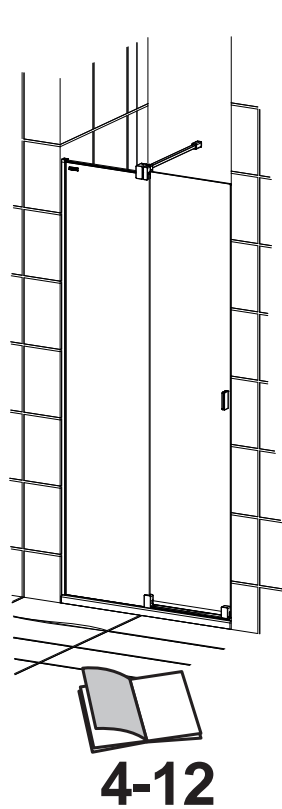


Collection 3C



**FRONTALES Y ANGULAR
FRONT AND CORNER
EN NICHE ET ANGLE**

**Montageanleitung
Installation instructions
Instruction de montage
Istruzione di montaggio
Instrucciones de montaje
Instruções de montagem
Montagevoorschrift
Instrukcja montażu**

D

Angaben zur Wandbefestigung.

Die Türelemente sind entsprechend der Montageanleitung an den Wänden zu befestigen. Die Spezialdübel (nicht im Zubehör enthalten), sind entsprechend dem Verankerungsgrund (Wandbeschaffenheit) auszuwählen. Entsprechende Spezialdübel sind im Fachhandel erhältlich.

Das Gewicht eines Türelementes kann max. 40 kg betragen.

Entsprechend diesem Gewichtsverhältnis ergibt sich eine Auszugskraft von 0,15 kN je Scharnier.

Die Befestigungskonzeption muß mit entsprechend ausreichendem Sicherheitsfaktor ausgelegt werden, ist gemäß den technischen Regeln zu erstellen und Vorort auf die Tragfähigkeit zu prüfen.

GB

Detail for connection to the wall.

The door section are to be fixed to the walls in accordance with the installation instruction. The special rawl plugs (not included in the fixing kit) about be chosen to suit the type of the wall. Necessary rawl-plugs are available in d.i.y. shops.

Maximum weight of a door section: up to 40 kg.

In accordance with this weight ratio, there is a loading of 0,15 kN per hinge.

The installation must be carried out in accordance with the technical guidelines. The safety factor should be taken into account considering the weight involved and tested for weight-bearing capacity on site.

F

Instructions pour la fixation murale.

Les éléments de la porte sont à fixer aux murs conformément à la notice de montage. Les chevilles spéciales (non comprises dans le kit de montage) sont à choisir en fonction de la structure du mur. Les chevilles spéciales correspondantes sont disponibles dans le commerce spécialisé.

Le poids d'élément de la porte peut s'élever à 40 kg max.

De part ce rapport de poids, il s'ensuit une résistance de 0,15 kN par charnière.

La fixation doit être réalisée selon les règles techniques après vérification de la capacité de résistance du mur.

I

Istruzioni per il fissaggio a muro

Le antine vanno fissare al muro come descritto nell'istruzione di montaggio. La scelta dei tasselli speciali (non in dotazione) è da fare a seconda del tipo di muro. I tasselli speciali corrispondenti possono essere reperiti presso i rivenditori specializzati.

Il peso di und antina può essere di max. 40 kg.

In relazione a questo peso si rivela una forza di 0,15 kN per cerniera.

Il sistema di fissaggio deve rispettare anche un certo fattore a rischio, deve essere concepito a seconda delle regole tecniche e la portata deve essere collaudata sul posto.

E

Datos para la fijación a la pared.

Los elementos de la puerta deben ser fijados según las instrucciones de montaje. Los tacos especiales (no incluidos en la bolsa de accesorios), deben ser elegidos según la base de fijación (estado de la pared). Los targos especiales correspondientes están en venta los establecimientos del ramo sanitario.

El peso máximo de un elemento de la puerta es de 40 kg.

Según esta relación de peso resulta una fuerza de extracción de 0,15 kN por bisagra.

La concepción de la fijación debe ser proyectada con el suficiente factor de seguridad, debe ser creada según las reglas técnicas y en el lugar de la instalación debe ser probada la capacidad sustentadora.

P

Para fixação na parede

Os elementos da porta devem ser fixos conforme instruções de montagem. As buchas especiais (não incluídas na bolsa de acessórios) devem ser as apropriadas para cada tipo de parede. As buchas especiais correspondentes encontram-se a venda nas lojas de especialidade.

O peso máximo da porta não pode exceder 40 kgs.

De acordo com esta relação de peso resulta uma força de tração de 0,15 kN por cada dobradiça.

A fixação deverá ser feita com a maior segurança após verificação da capacidade de resistência da parede.

NL

Aanwijzing voor de wandbevestiging.

De deurdelen dienen overeenkomstig de montagehandleiding aan de wanden bevestigd te worden. De speciale pluggen (worden niet meegeleverd) moeten overeenkomstig de aard van de bevestigingsmuur (materiaal) worden uitgezocht. Passende speciale pluggen zijn bij de bouwmaterialienhandel verkrijgbaar.

Het gewicht van een deurelement kan max. 40 kg bedragen.

Dit gewicht veroorzaakt een uittrekkraft van 0,15 kN per scharnier.

De bevestiging moet met voldoende veiligheidsmarge uitgevoerd worden. De draagkracht van de muren dient ter plekke gecontroleerd te worden.

PL

Zalecenia dotyczące mocowania do Ęciany.

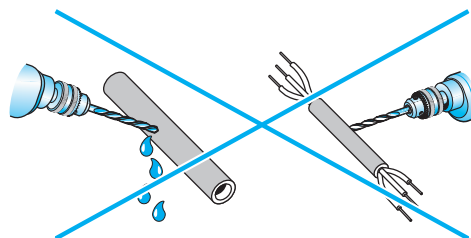
Elementy drzwi naleŹy zamocowaĉ do Ęciany zgodnie z niniejszà instrukcjà montaŹu. NaleŹy dobraĉ koŹki rozporowe w zaleŹnoŹci od rodzaju Ęciany i ewentualnie zastosowaĉ koŹki specjalne (nie zawarte w zestawie montaŹowym).

W zwiàzku z tym, Źe ciŹar na jeden segment drzwi moŹe wynosiĉ do 40 kg naleŹy sprawdziĉ noŹnoŹĉ Ęciany i zastosowaĉ odpowiednie zamocowanie.

Mocowanie musi byĉ dobrane w zaleŹnoŹci od rodzaju Ęciany i musi zapewniaĉ odpowiedni poziom bezpieczeŹstwa zgodny z wymogami technicznymi.

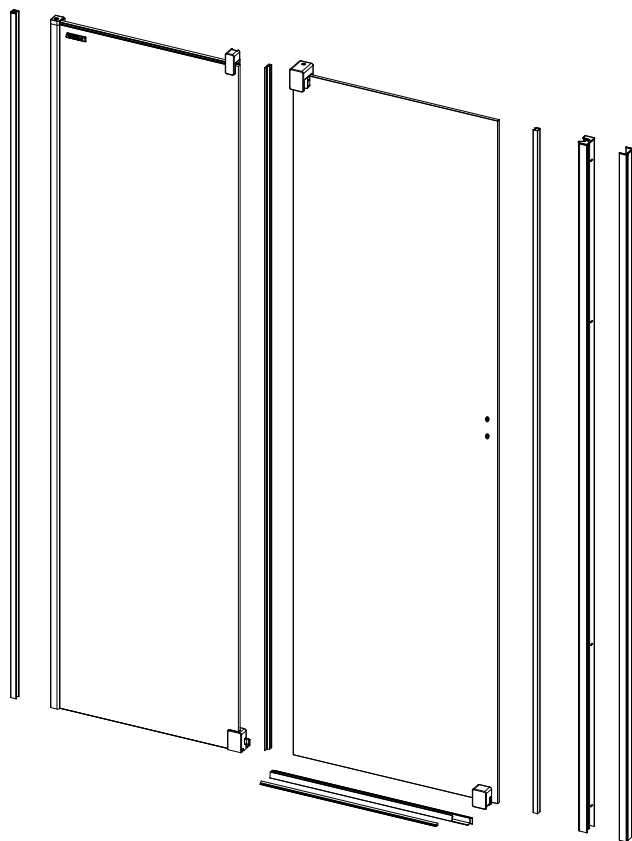
WytrzymaŹoŹĉ musi byĉ sprawdzona na miejscu instalacji.

Bitte vor der Montage lesen
Please read before assembling
A lire avant le montage
Prego leggere prima di installare
Porfavor leer antes del montaje
Favor ler antes da montagem
Lees dit voor het monteren s.v.p.
Przed montażem proszę zapoznać się z instrukcją



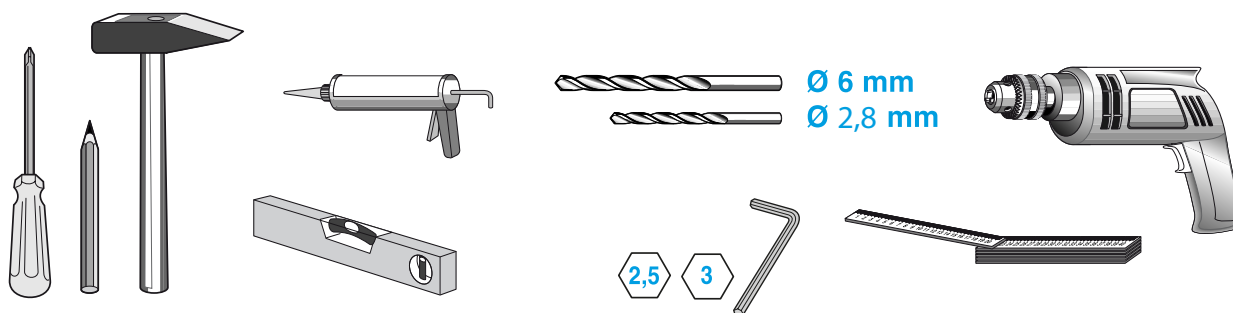
- (D)** Bitte Einbausituation auf lotrechten oder waagrechten und ebenen Zustand prüfen und der Wand entsprechende Befestigungen verwenden. Bitte reinigen Sie Ihr Produkt mit einem weichen Tuch und entfernen Sie Wassertropfen mit einem Glasabzieher.
- (GB)** Please check that the mounting location is perpendicular or horizontal and level and use fixing devices that are suitable for the wall. Please clean your product with a soft cloth and remove droplets of water with a glass scraper.
- (F)** Merci de vérifier avant l'installation l'aplomb de murs, et d'utiliser des fixations appropriées au type de mur. Il est recommandé de nettoyer votre paroi avec un torchon légèrement humide, et d'enlever les gouttes d'eau avec une raclette.
- (I)** Verificare le dimensioni orizzontali, verticali e la planarità della superficie di installazione e utilizzare appositi dispositivi di fissaggio a parete. Pulire l'articolo con un panno morbido ed eliminare le gocce d'acqua con un tira acqua.
- (E)** Durante el ensamblaje, comprobar que el estado de nivel horizontal o vertical sea correcto, y emplear las fijaciones correspondientes para la pared. Limpie su producto con un paño suave y elimine las gotas de agua con un arrastrador.
- (P)** Certificar-se da robustez da parede e dos pontos de fixação. Limpar o produto com um pano macio e retirar quaisquer vestígios de água com um produto limpa vidros.
- (NL)** Controleer vooraf of de inbouwsituatie voldoende haaks en waterpas is om het product goed te kunnen installeren. Gebruik bevestigingsmiddelen die geschikt zijn voor de wanden ter plaatse.
- (PL)** Przed montażem kabiny należy sprawdzić pion i wy poziomowanie brodzika oraz zastosować odpowiednie elementy mocujące do ściany. Produkt Duscholux należy czyścić miękką szmatką, a oozostające krople wody na tafli usuwać ściągaczką.

Verpackungsinhalt Contenido del embalaje Contenu de l'emballage Verpakkinginhoud
 Package content Conteúdo da embalagem Contenuto imballo Zawartość opakowania



Benötigtes Werkzeug (nicht enthalten)
 Necessary tools (not included)
 Outil Nécessaire (non fourni)
 Attrezzature necessaria (non inclusa)

Herramientas necesarias (no incluidas)
 Ferramentas necessárias (não incluidas)
 Gereedschap (niet ingesloten)
 Niezbędne narzędzia (nie zawarte w opakowaniu)



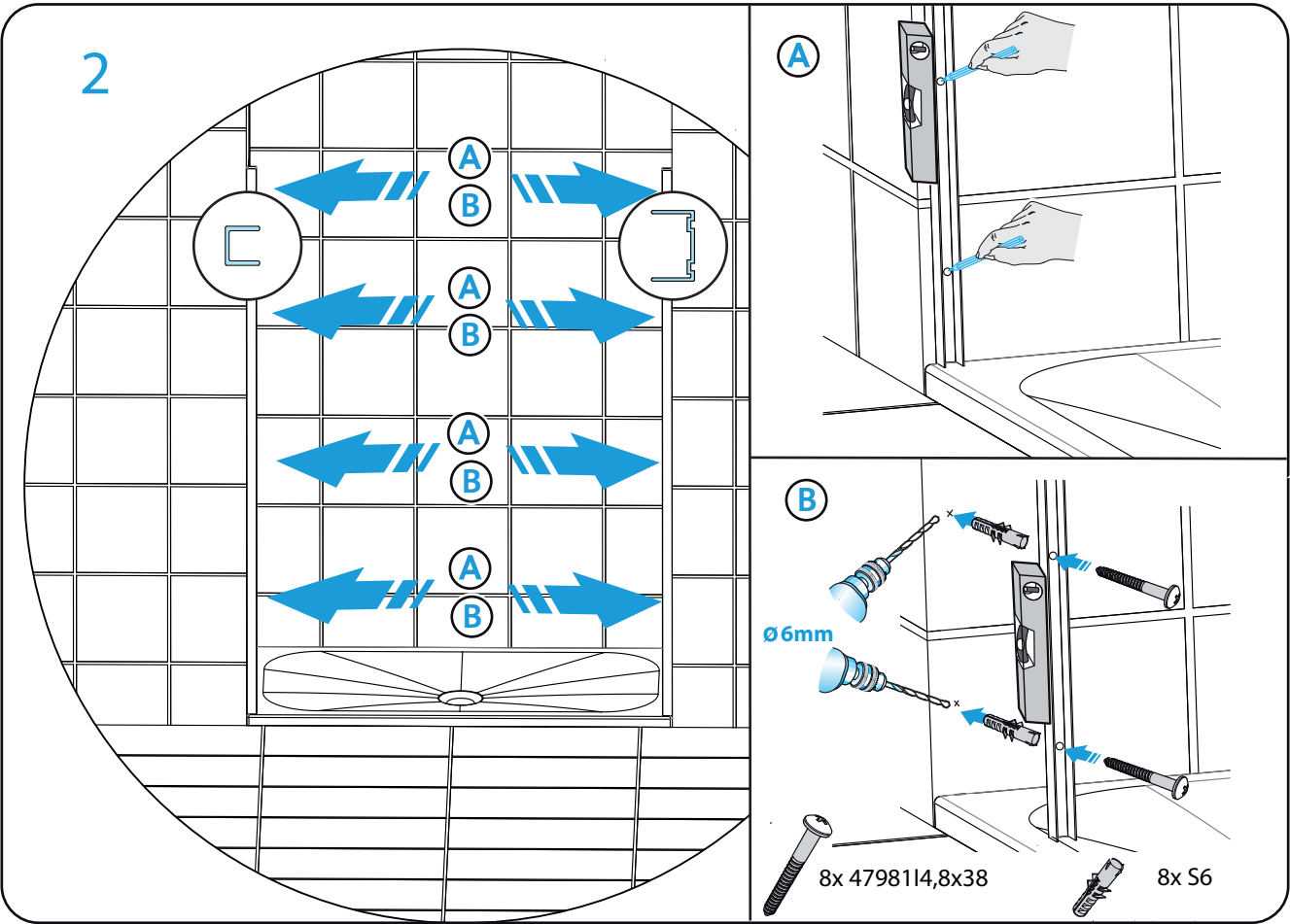
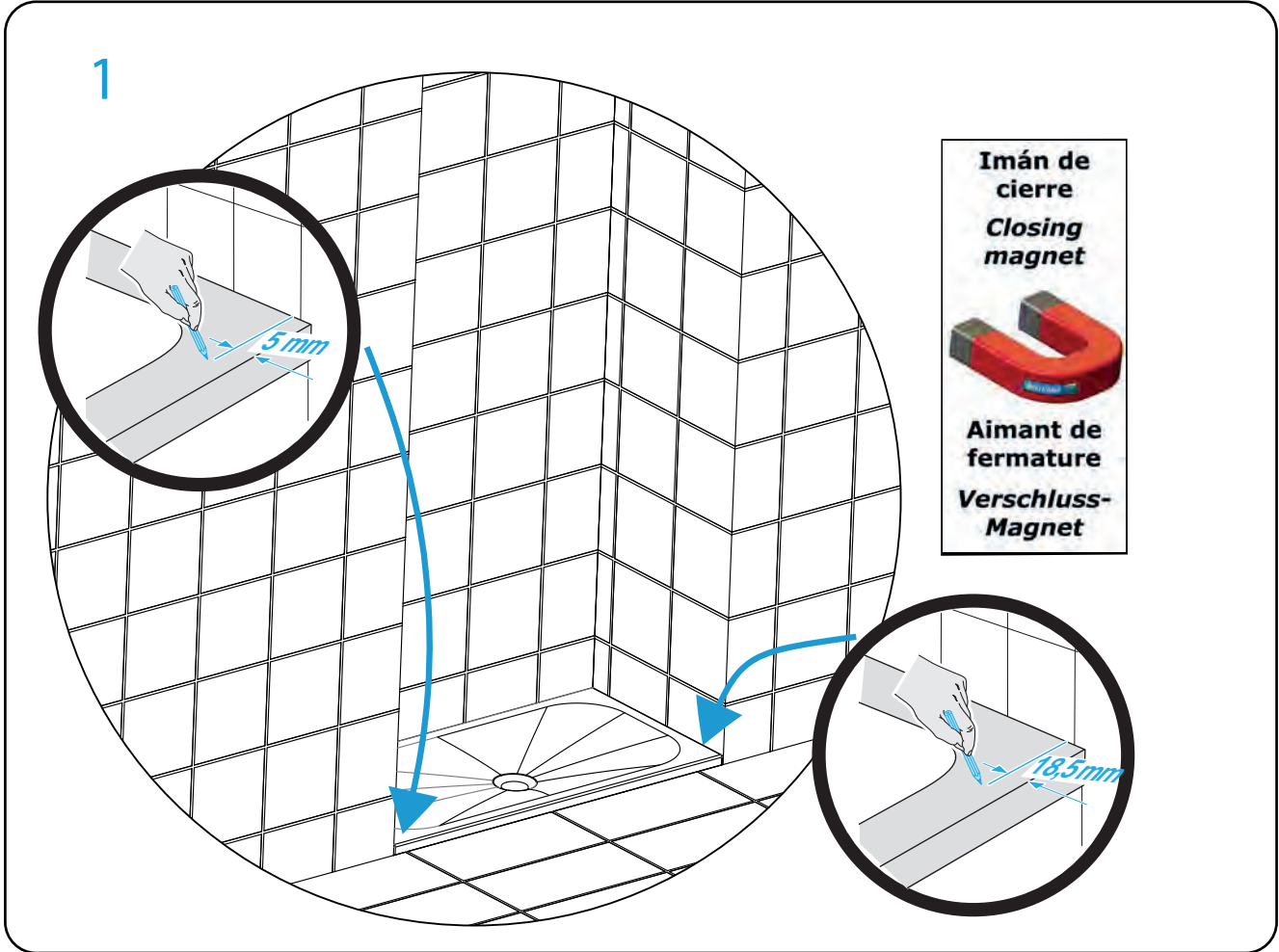
Zubehör
 Equipment

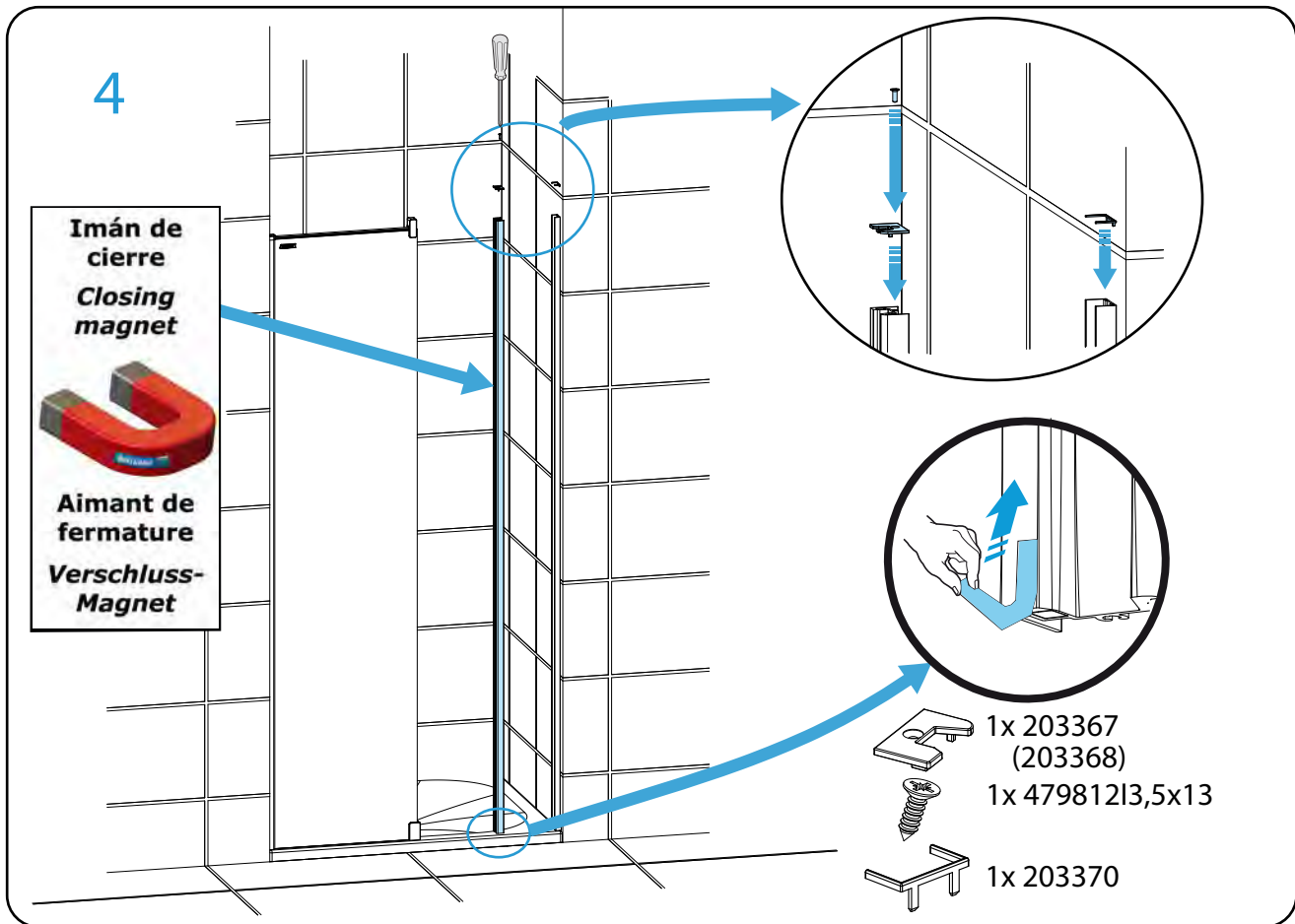
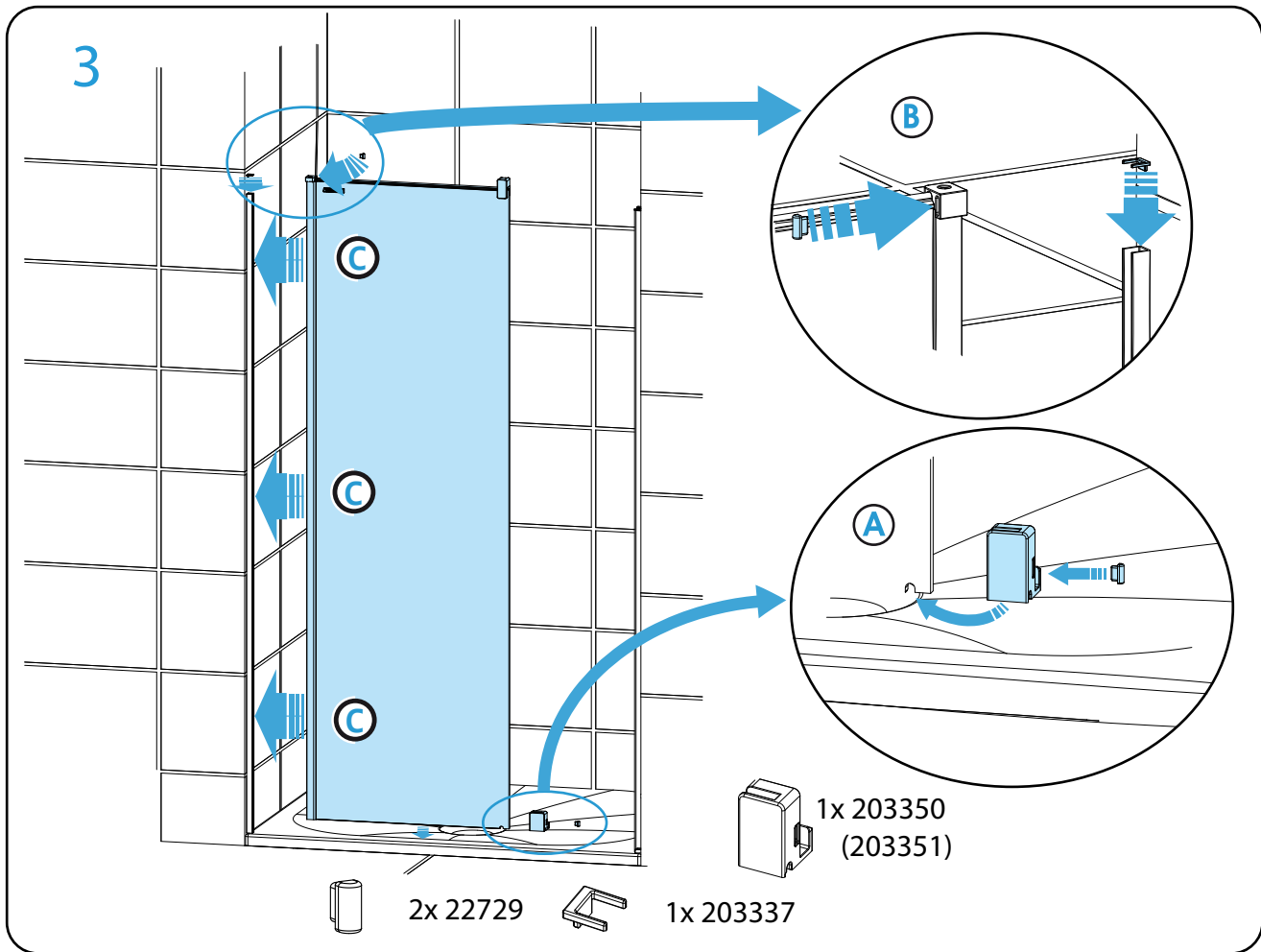
Accessoires
 Accessori

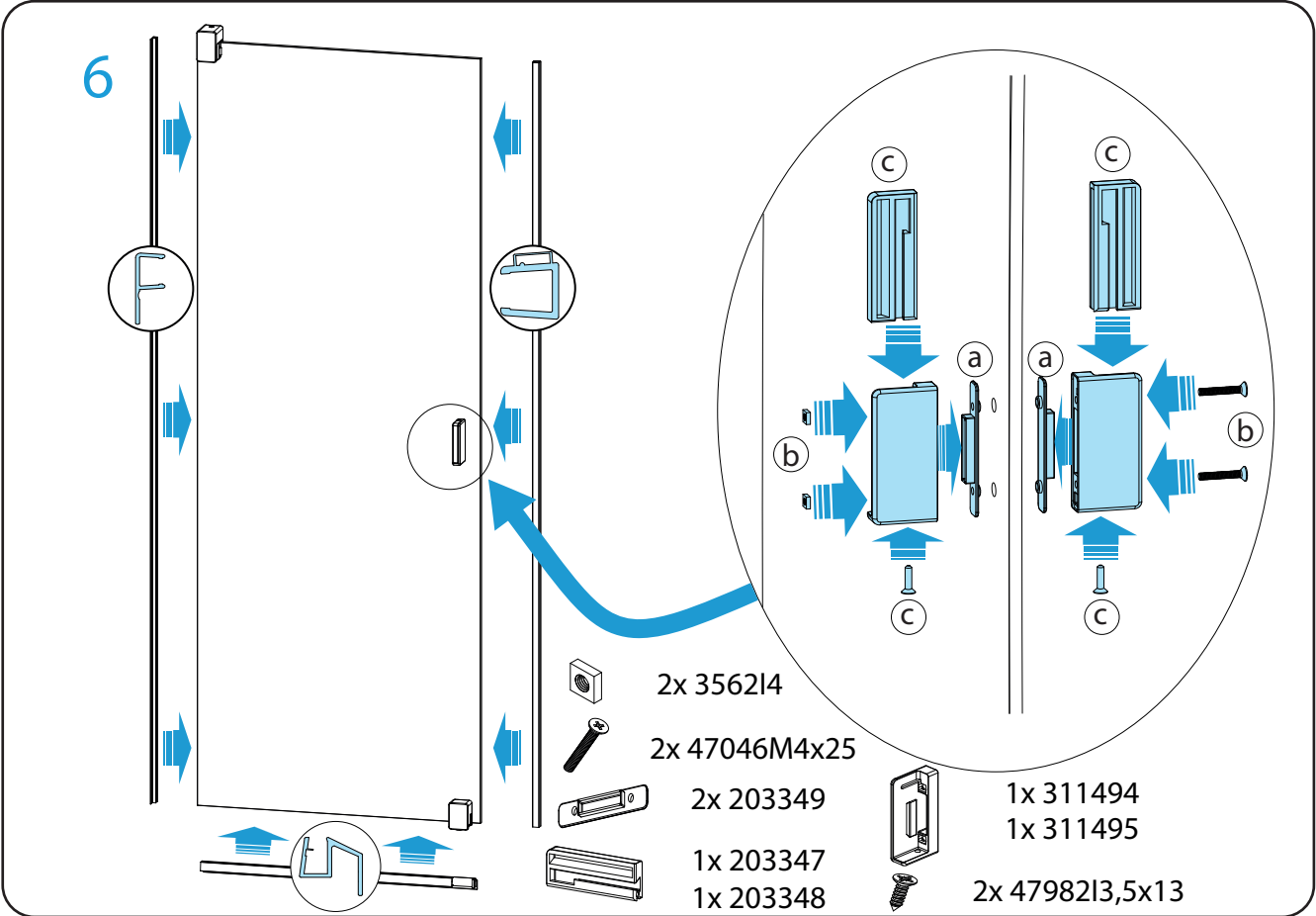
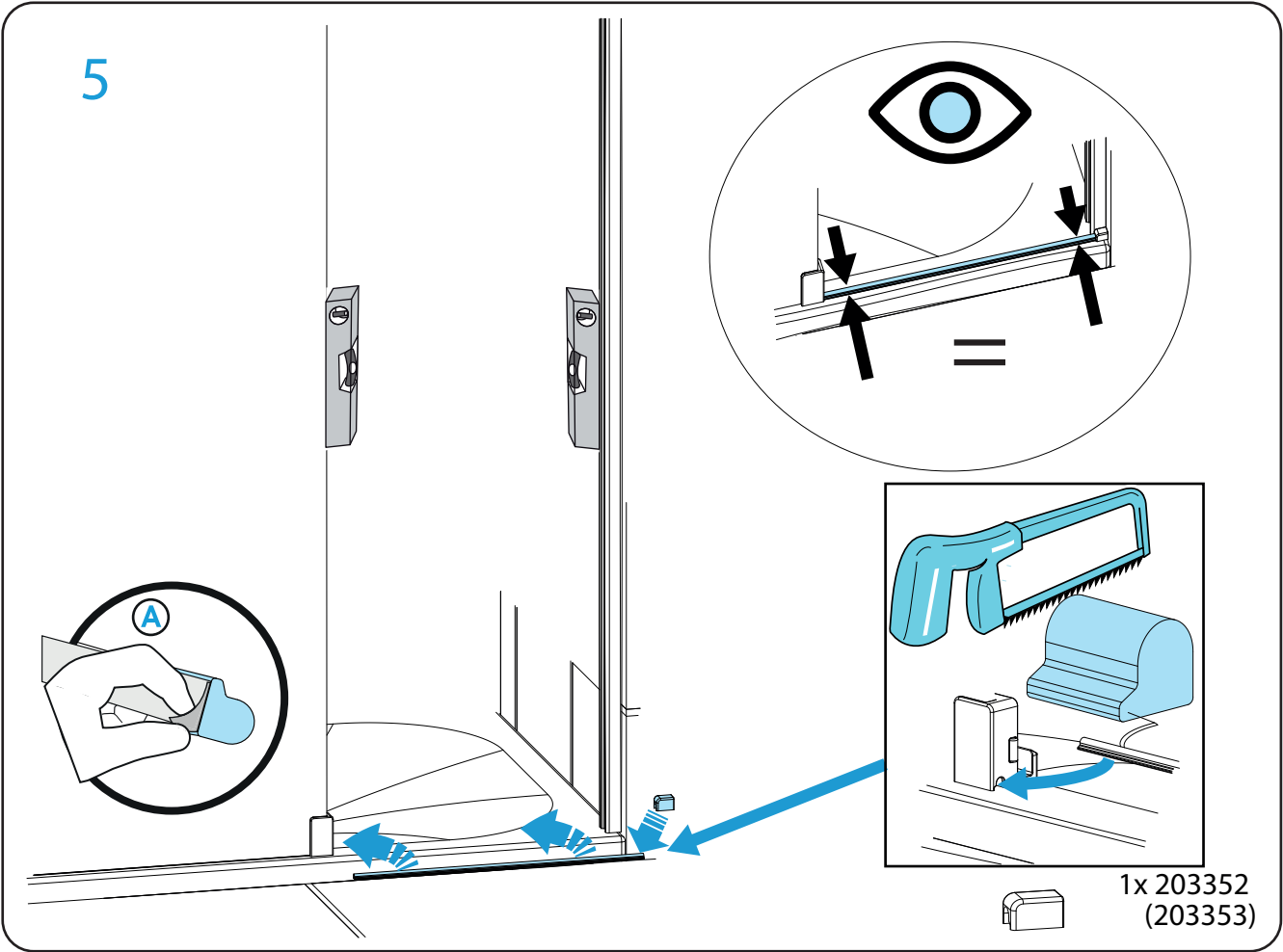
Accesorios
 Acessorios

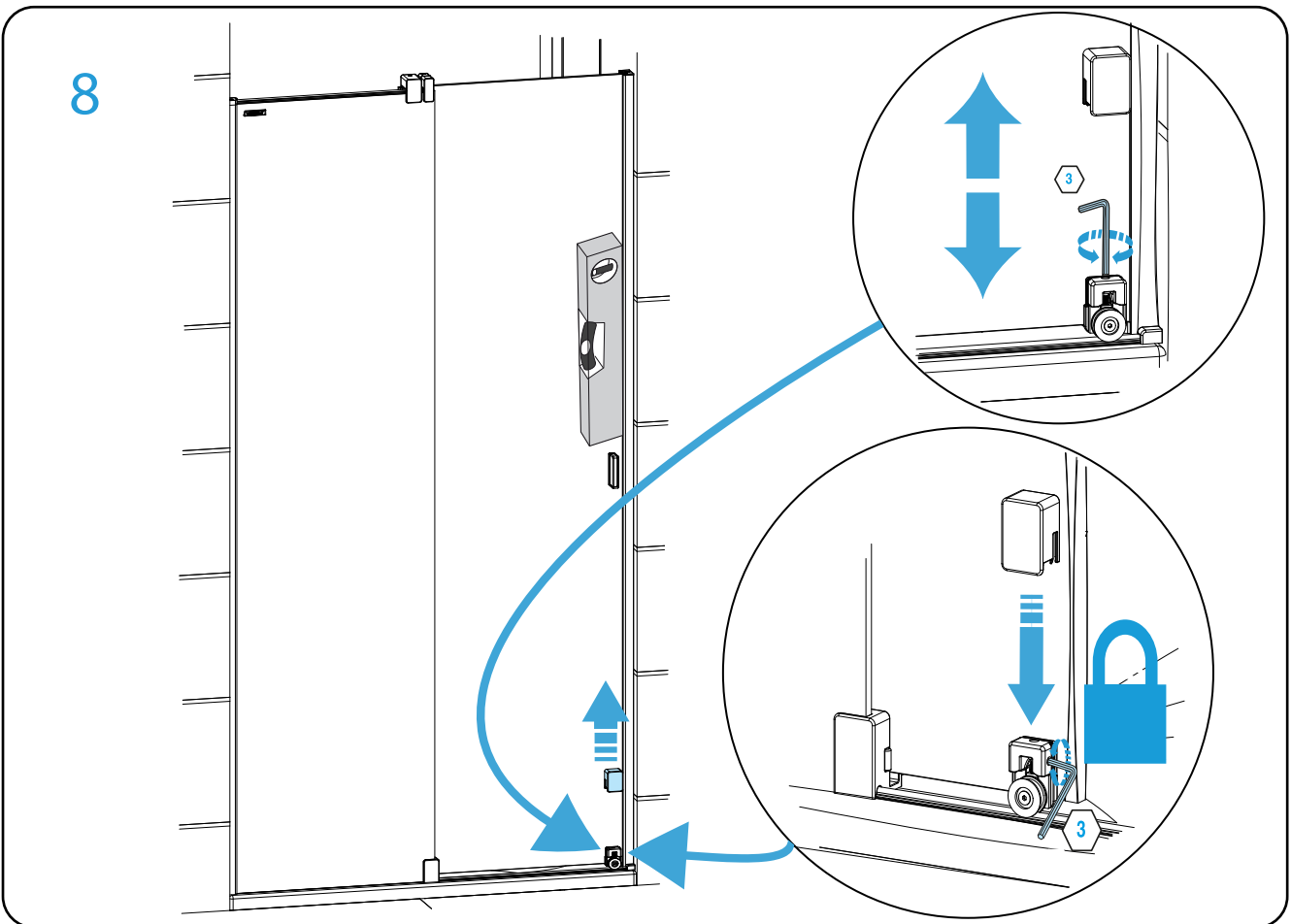
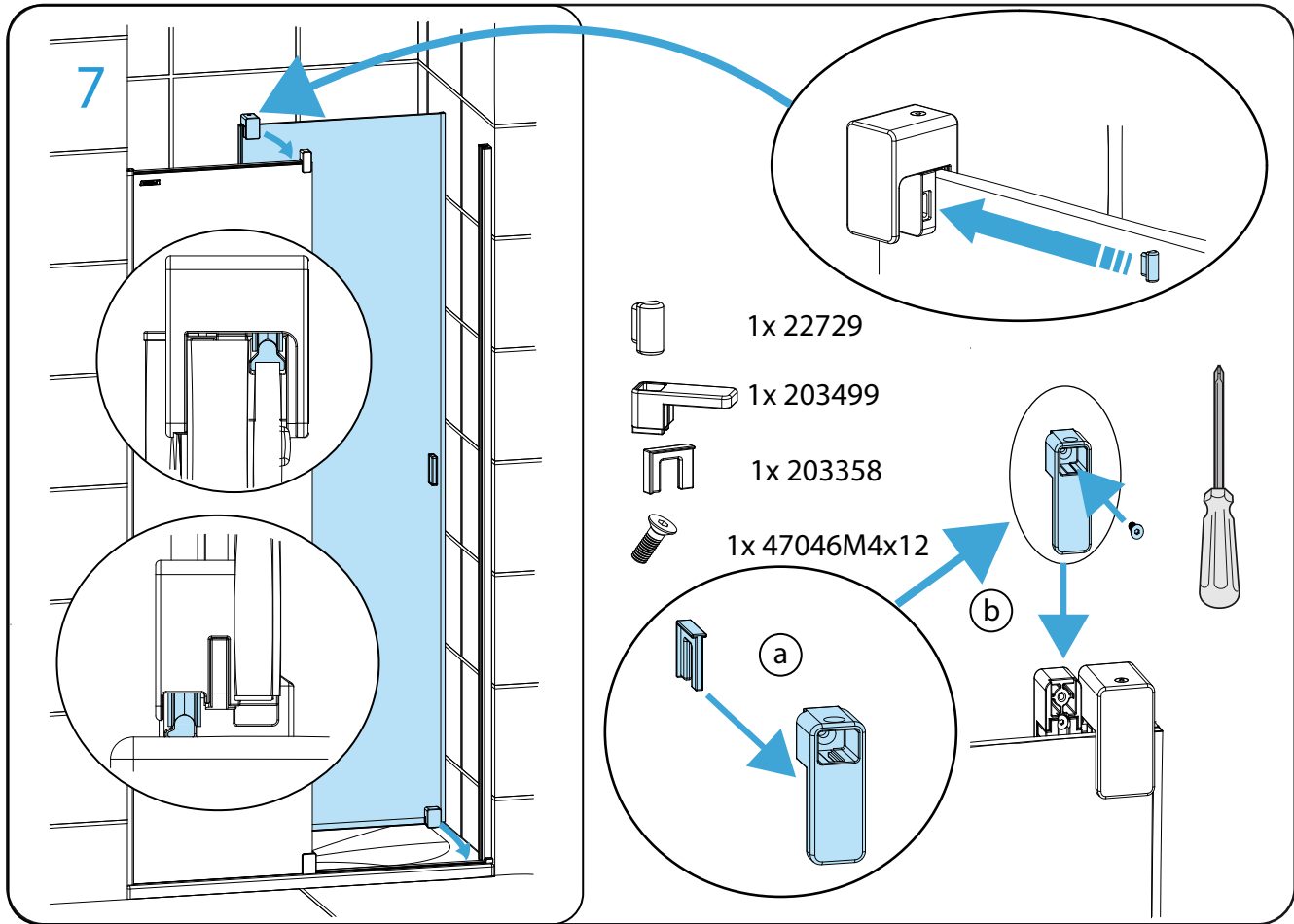
Toebehoren
 Zestaw montażowy

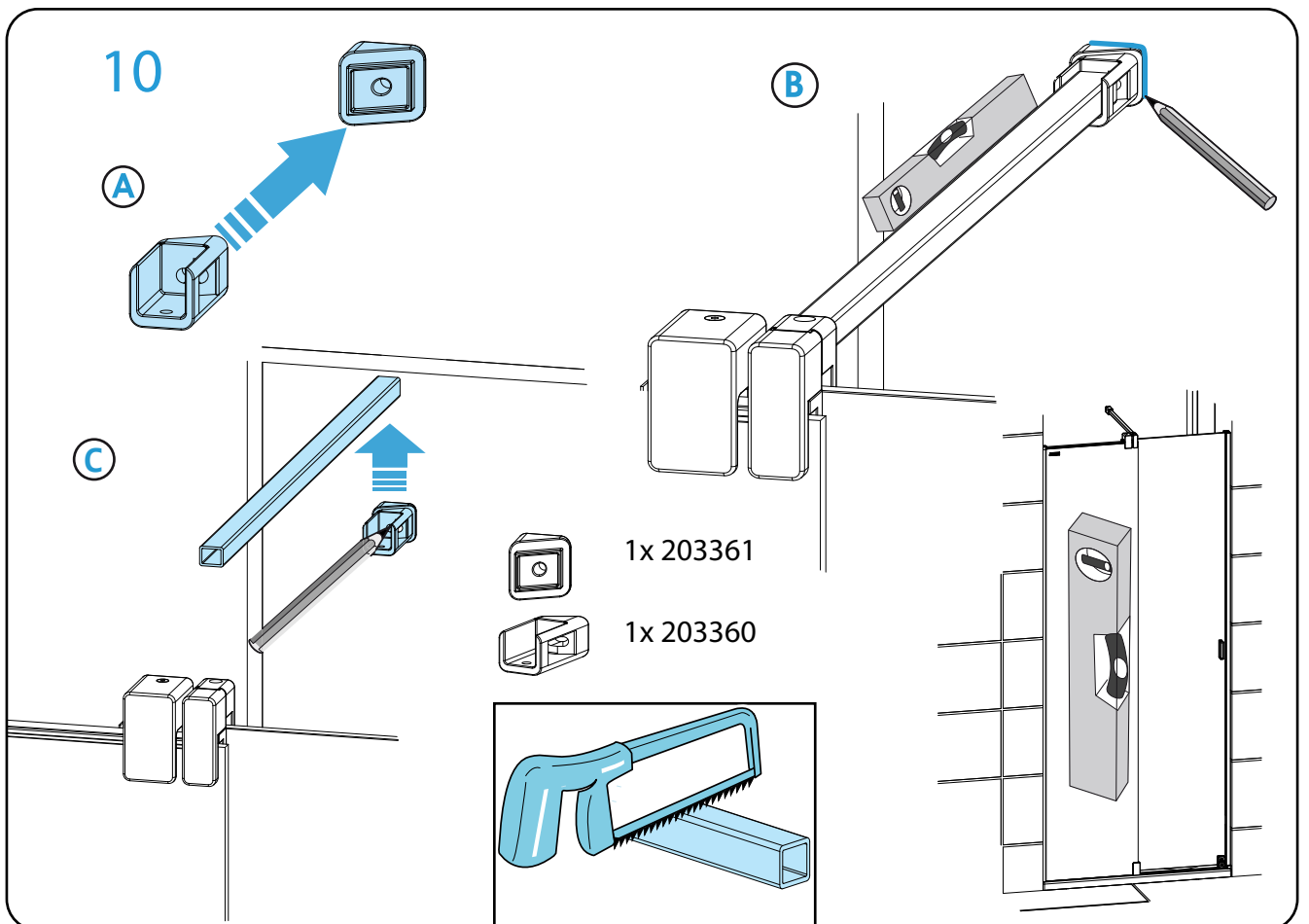
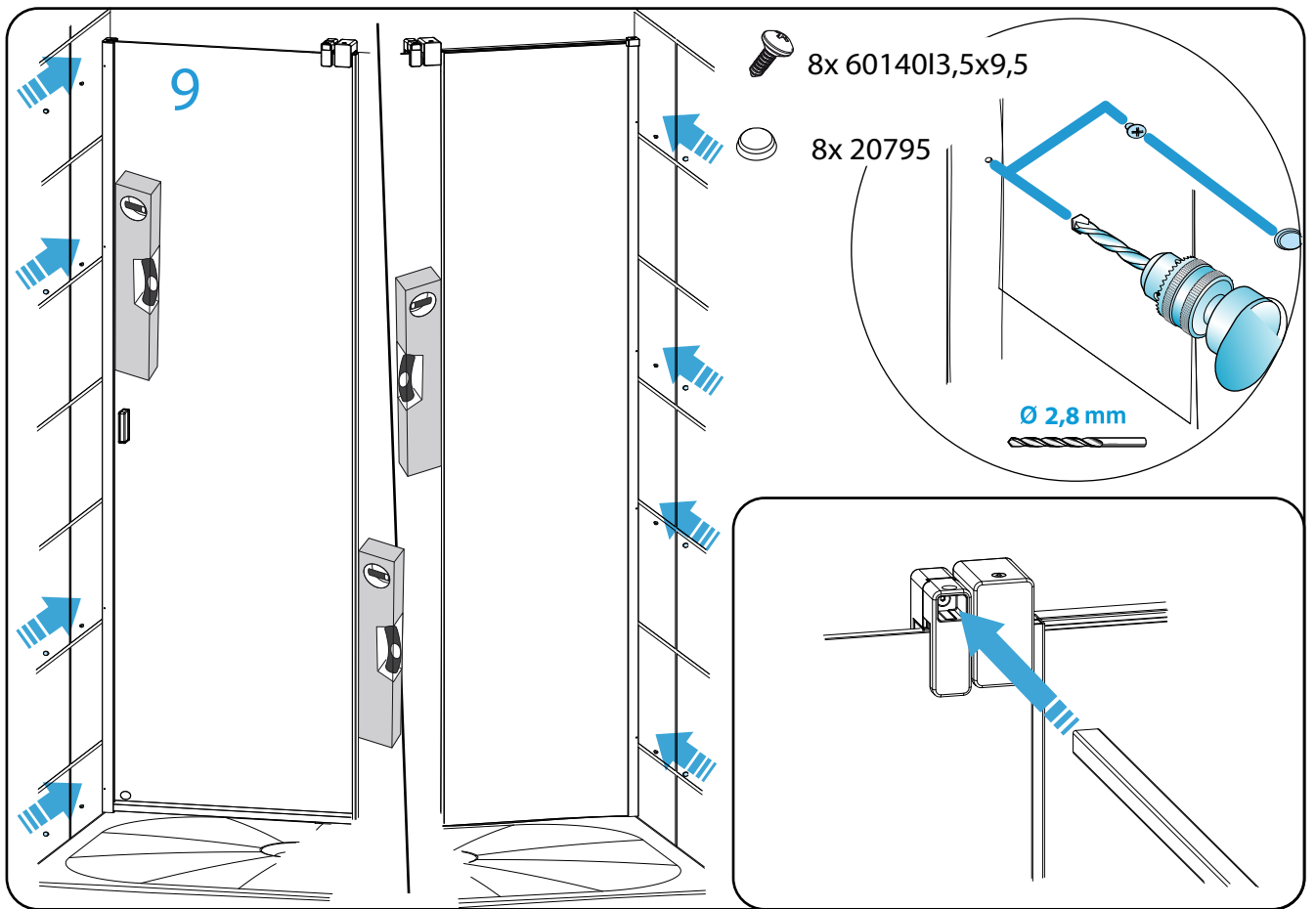
9x S6	1x 203350 (203351)	1x 203367 (203368)	1x 203499
9x 4798114,8x38	3x 22729	1x 203360	1x 203352 (203353)
5x 4798213,5x13	8x 20795	1x 203370	1x 203359
8x 6014013,5x9,5	1x 203337	1x 203358	2x 203349
2x 47046M4x25	1x 203361	1x 203358	1x 311494
2x 356214	1x 203347 1x 203348	1x 47046M4x12	1x 311495









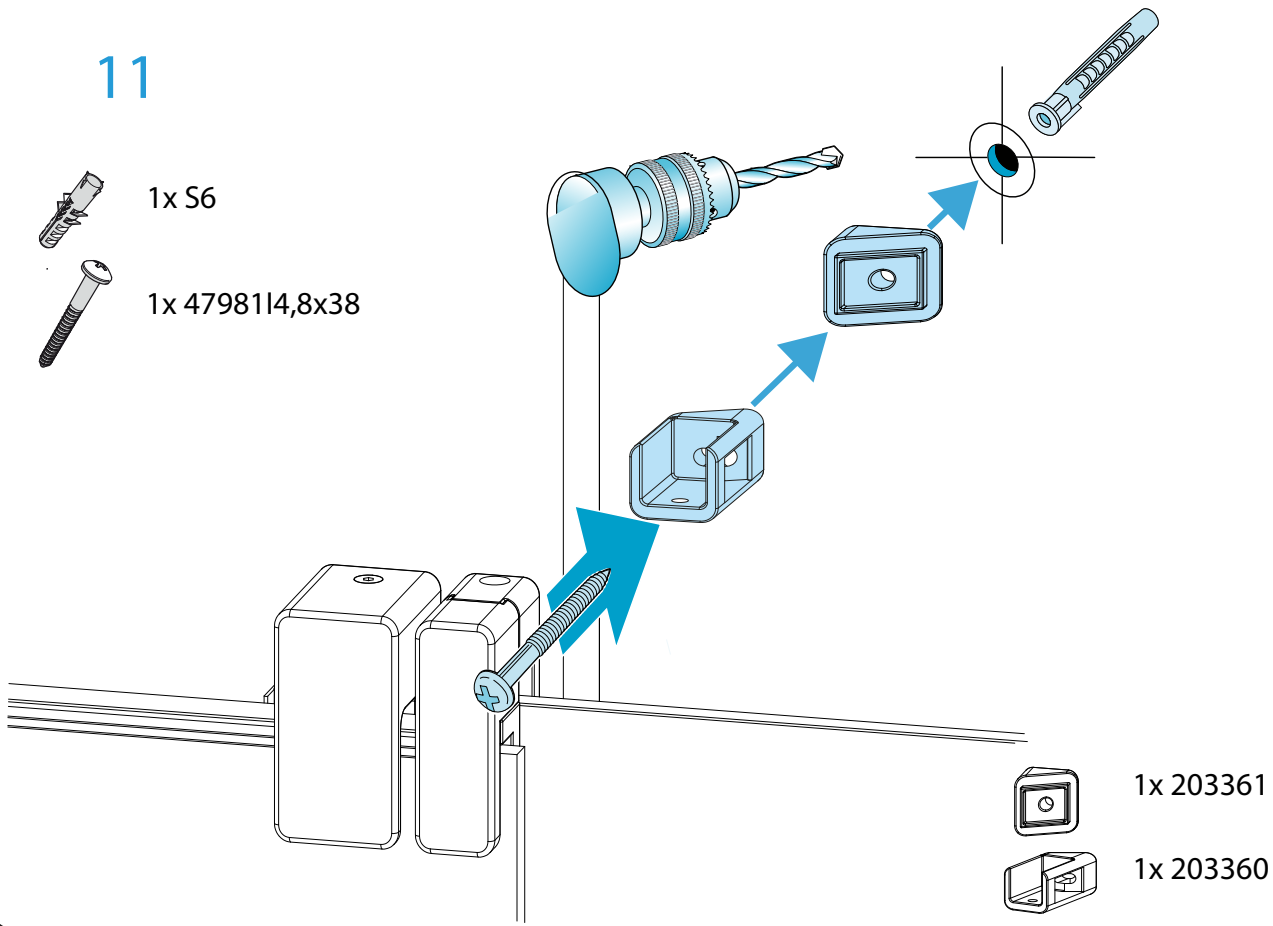


11

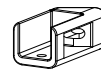


1x S6

1x 4798114,8x38



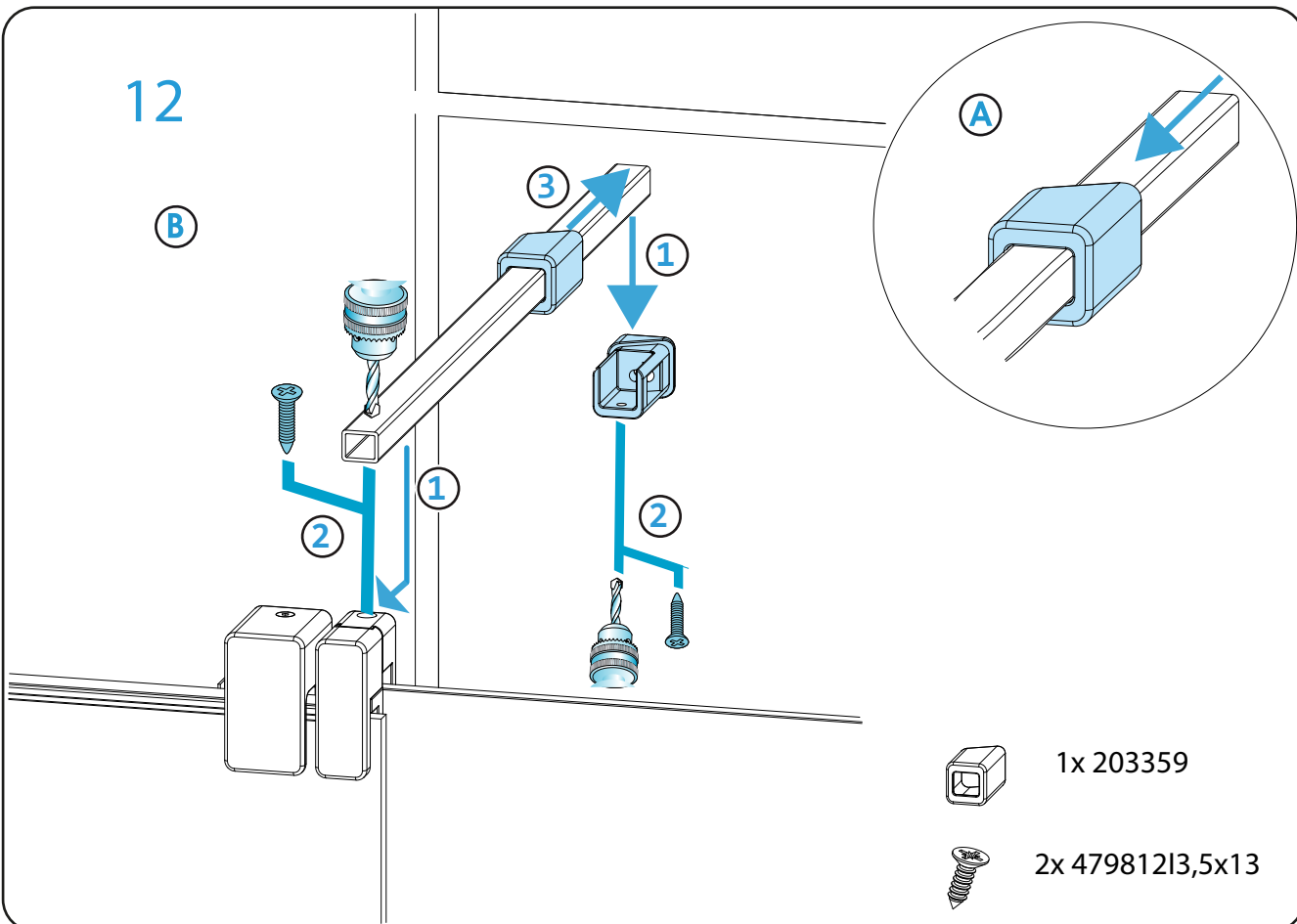
1x 203361



1x 203360

12

(B)



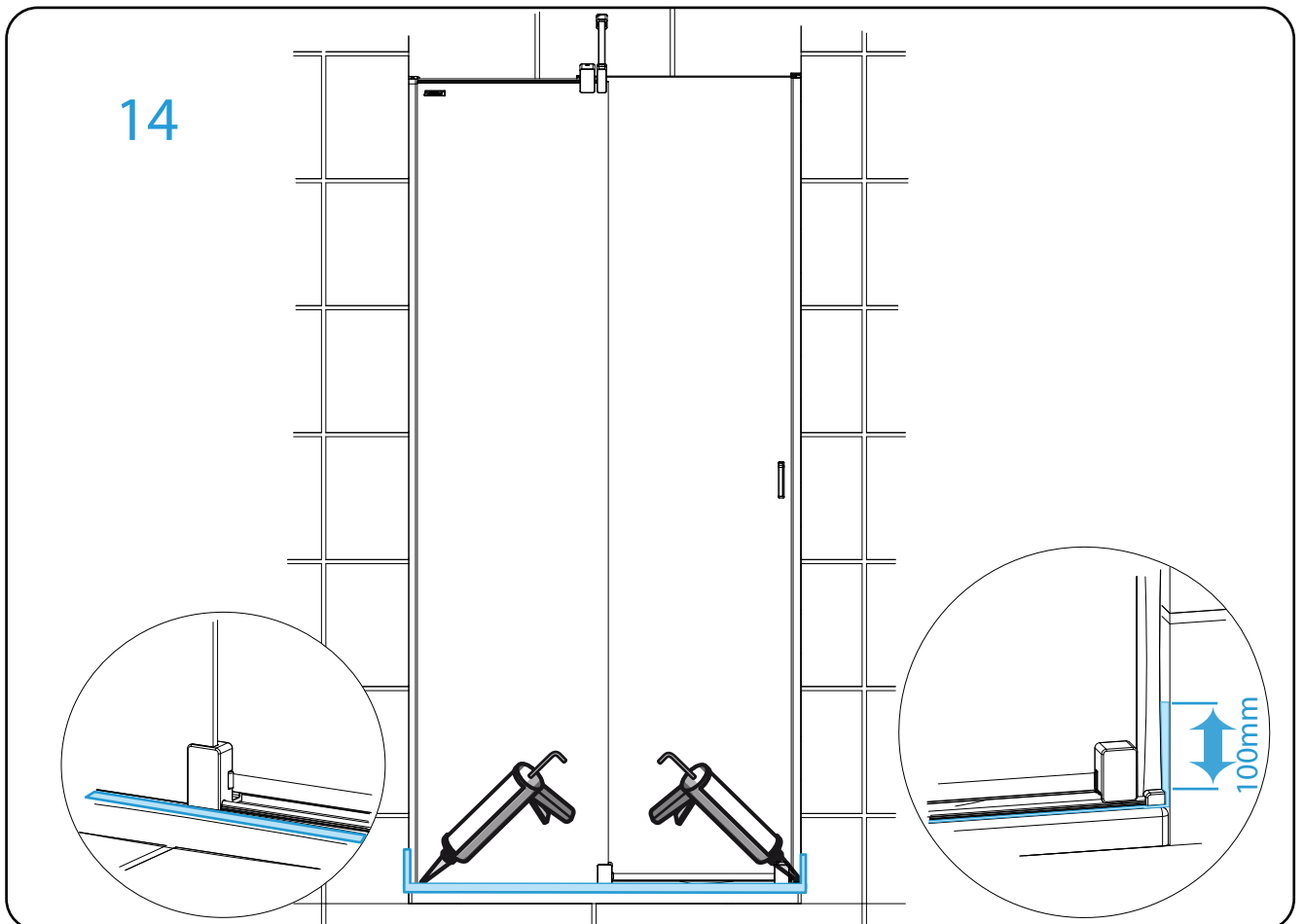
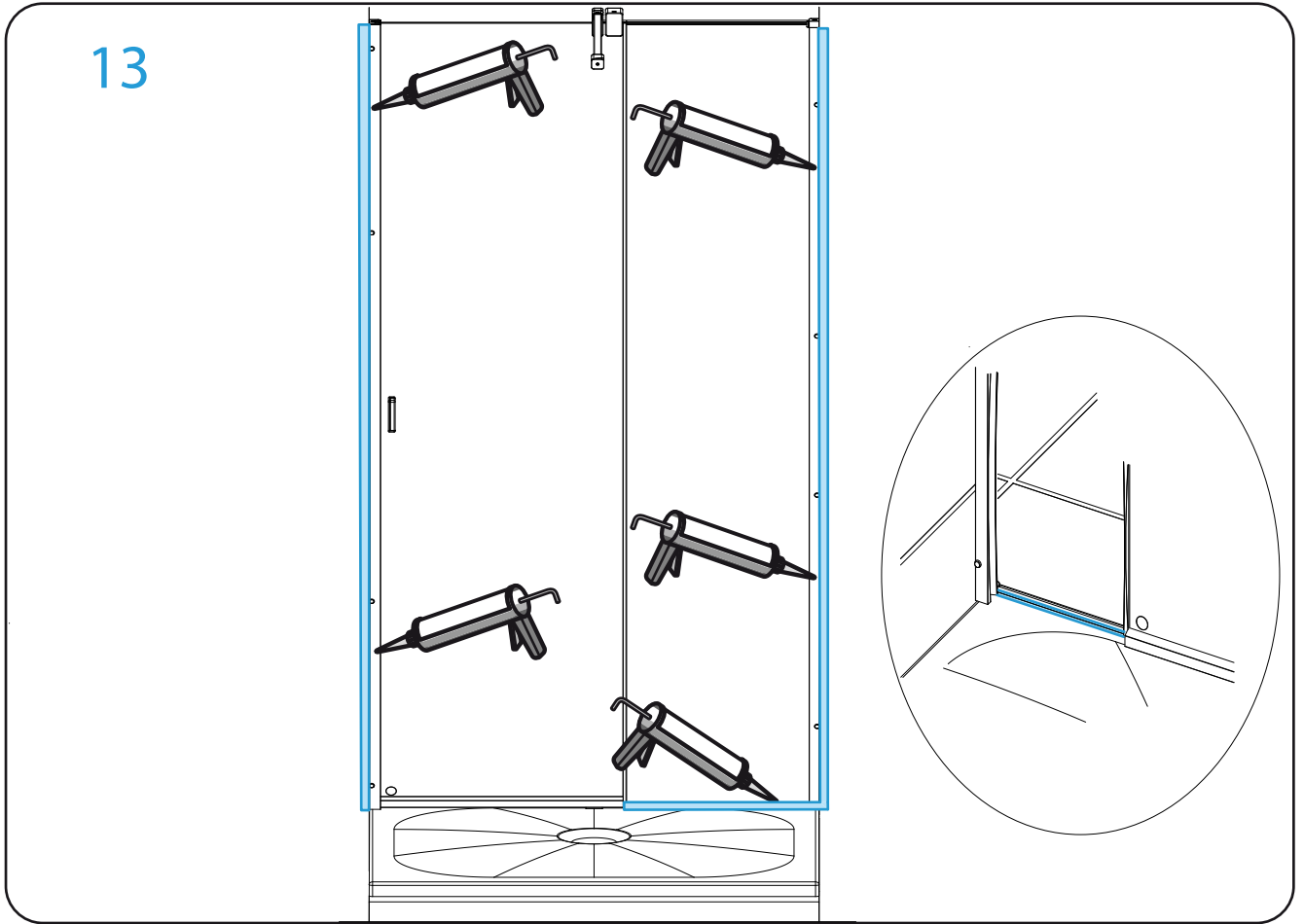
(A)

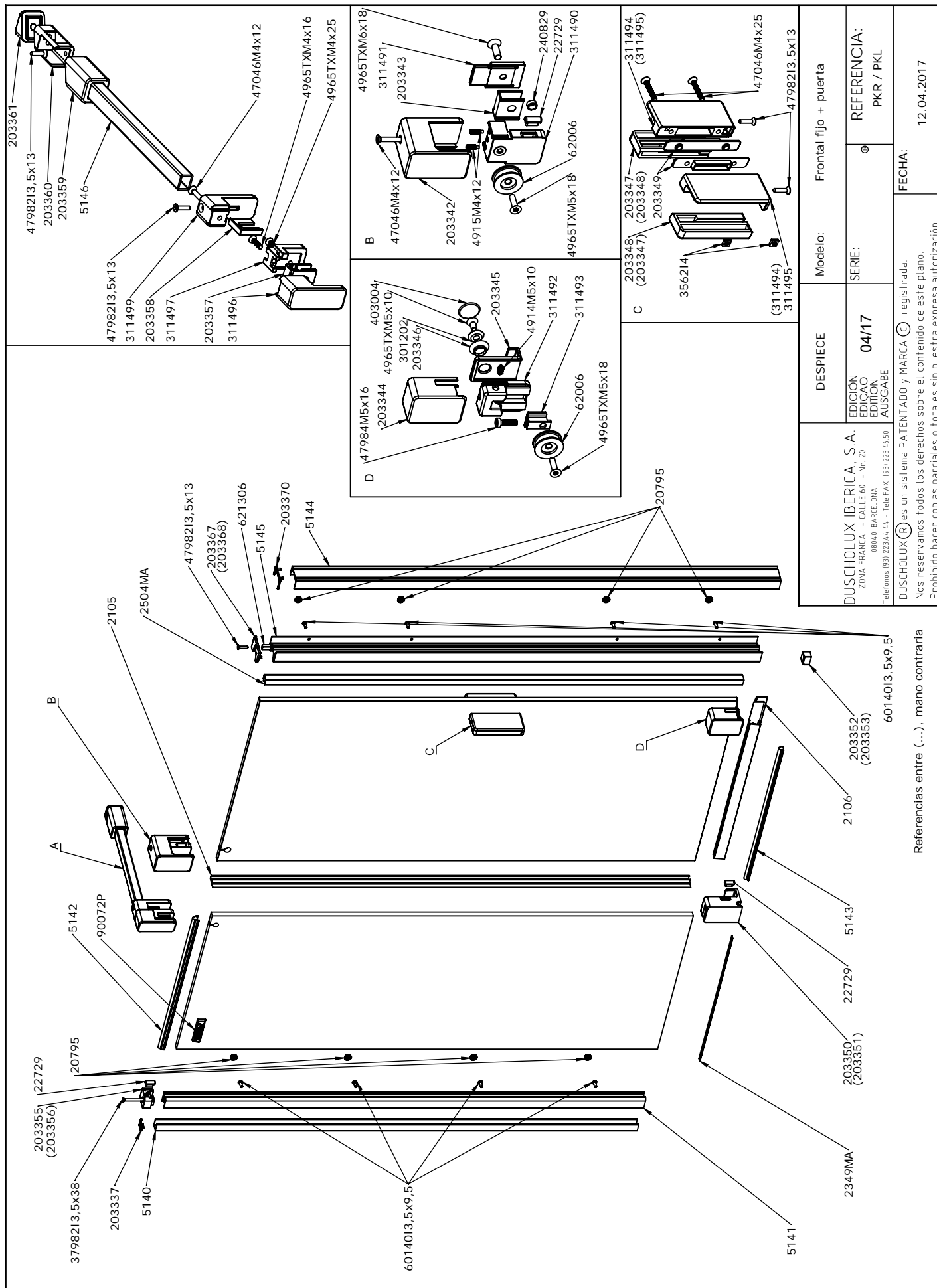


1x 203359



2x 47981213,5x13





Referencias entre (...), mano contraria

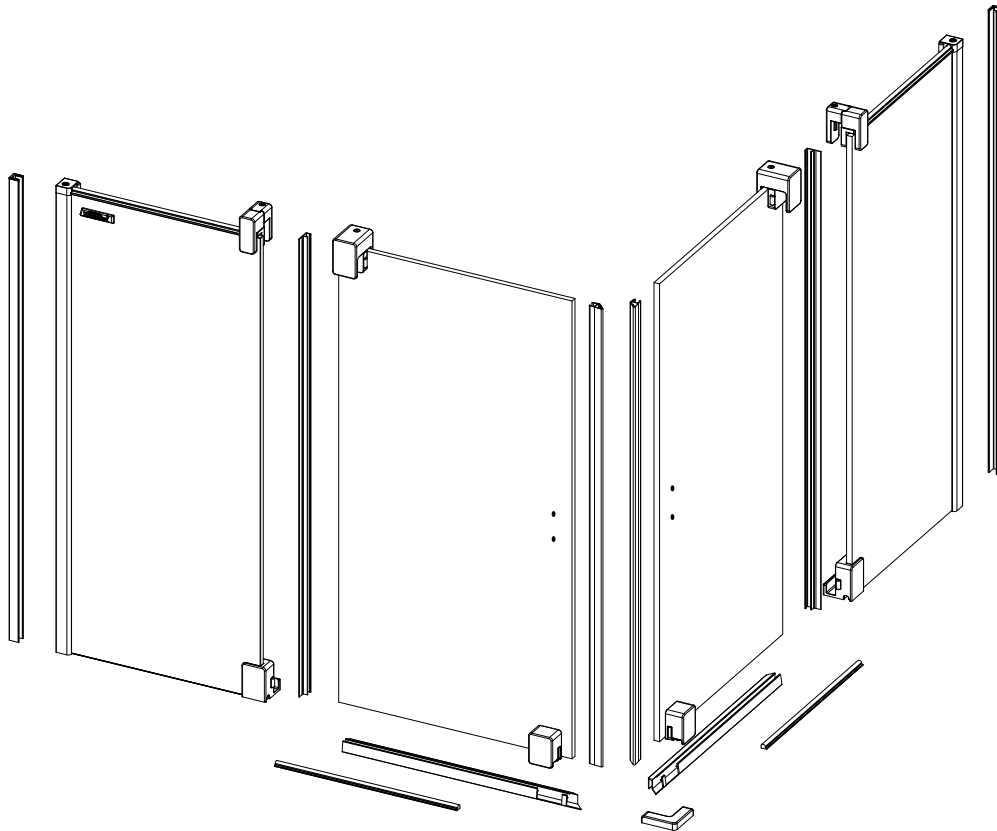
DUSCHOLUX IBERICA, S.A. ZONA FRANCA - CALLE 60 - Nº. 20 08040 BARCELONA Teléfonos (93) 223.44.44 - Tele FAX (93) 223.46.50		DESPIECE EDICIÓN EDICAO EDITION AUSGABE	Modelo: Frontal fijo + puerta
04/17		SERIE: 0	REFERENCIA: PKR / PKL
DUSCHOLUX es un sistema PATENTADO y MARCA registrada. Nos reservamos todos los derechos sobre el contenido de este plano. Prohibido hacer copias parciales o totales sin nuestra expresa autorización.		FECHA: 12.04.2017	

Verpackungsinhalt
Package content

Contenido del embalaje
Conteúdo da embalagem

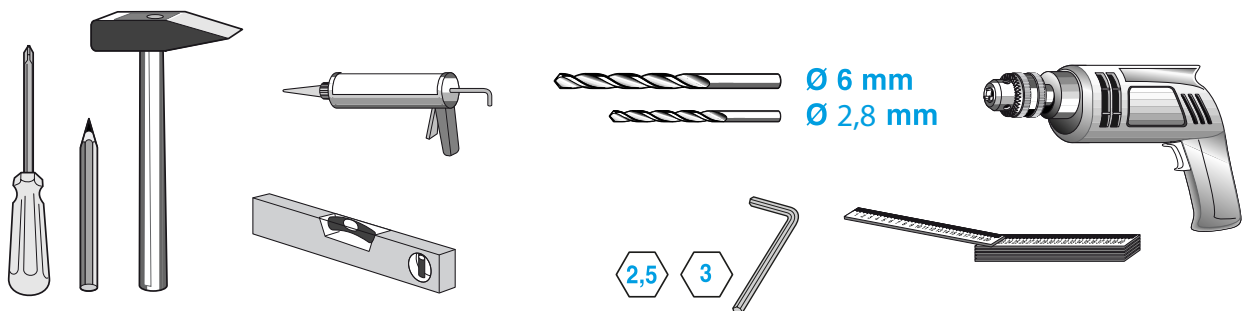
Contenu de l'emballage
Contenuto imballo

Verpakingsinhoud
Zawartość opakowania



Benötigtes Werkzeug (nicht enthalten)
Necessary tools (not included)
Outil Nécessaire (non fourni)
Attrezzature necessaria (non inclusa)

Herramientas necesarias (no incluidas)
Ferramentas necessárias (não incluidas)
Gereedschap (niet ingesloten)
Niezbędne narzędzia (nie zawarte w opakowaniu)



Zubehör
Equipment

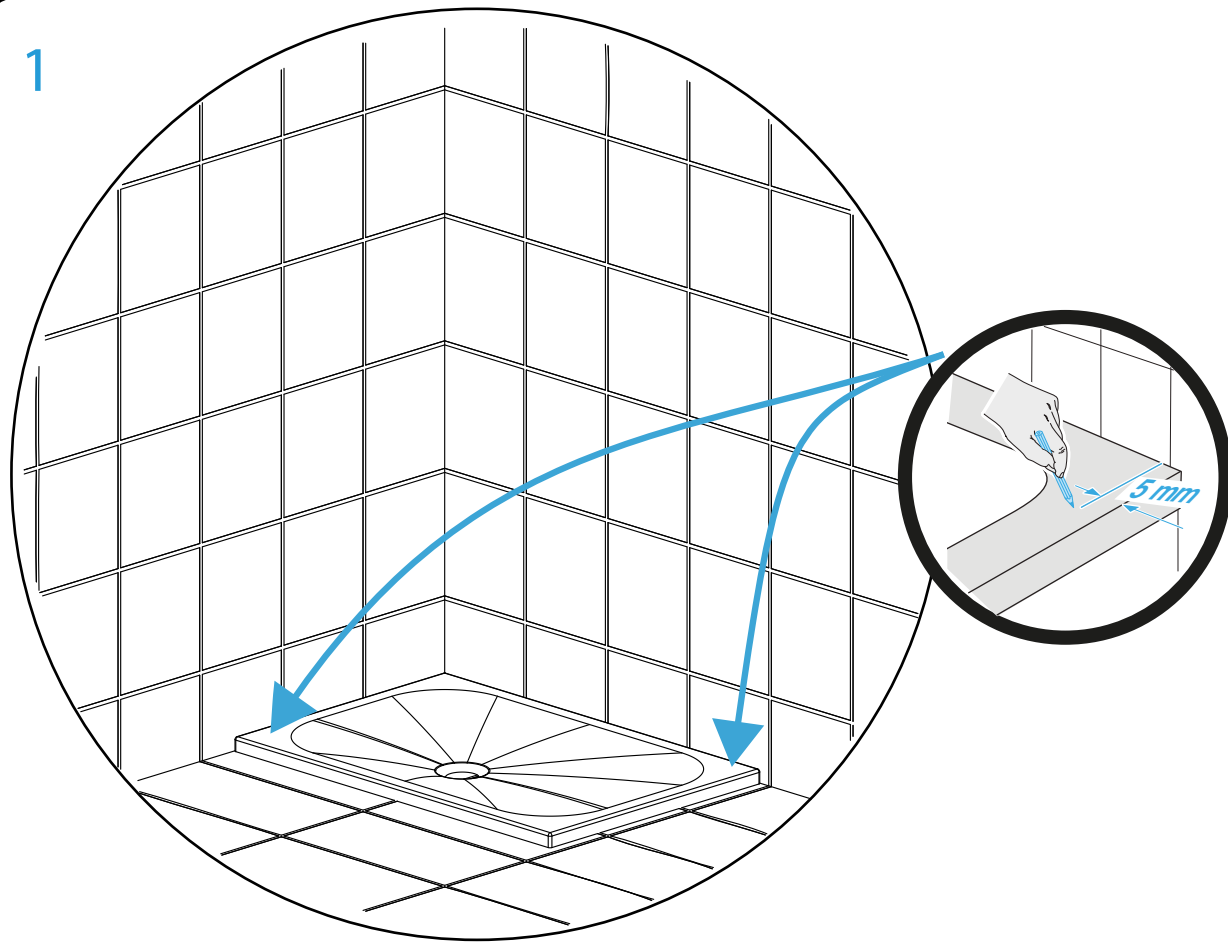
Accessoires
Accessori

Accesorios
Acessorios

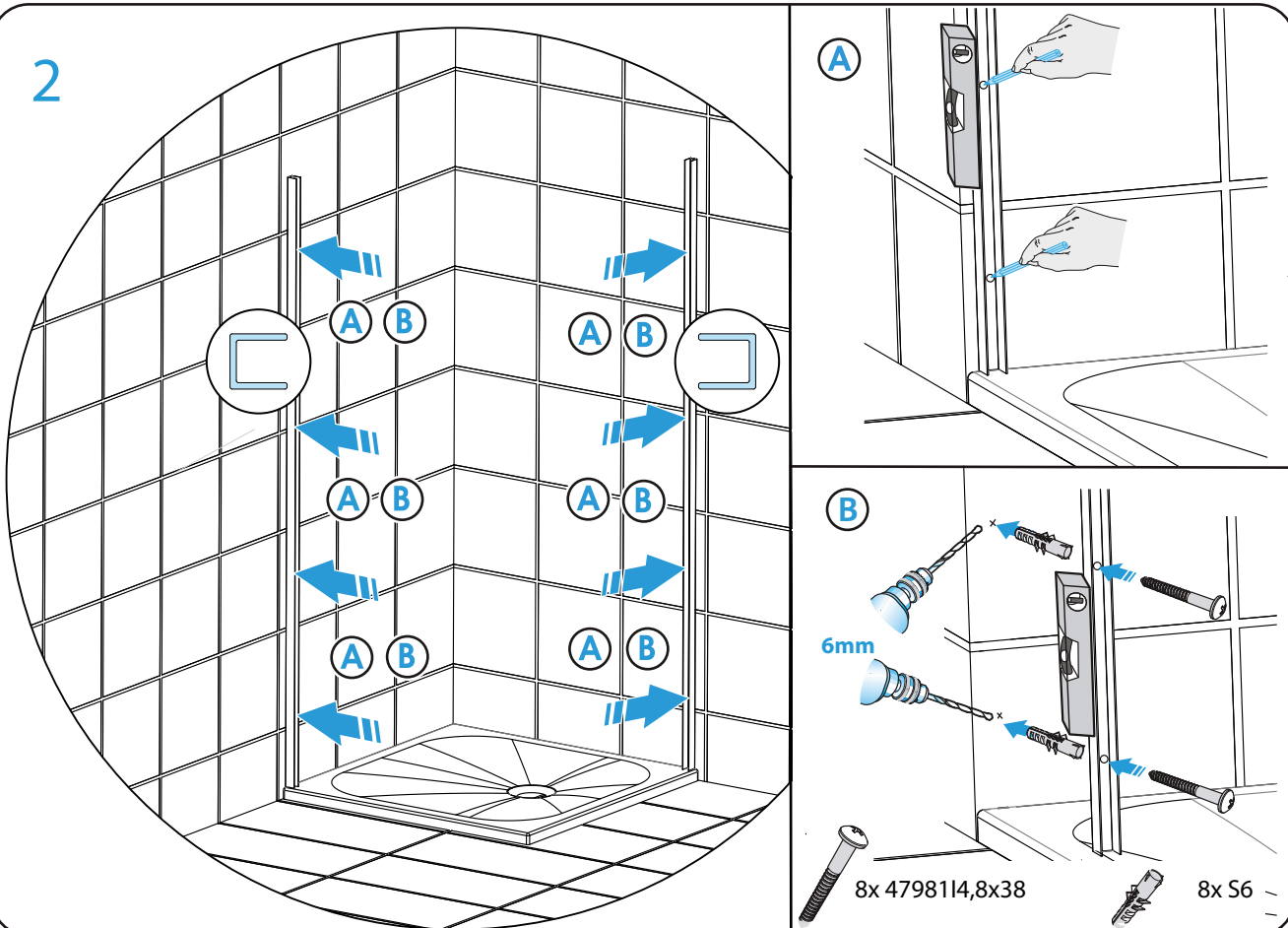
Toebehoren
Zestaw montażowy

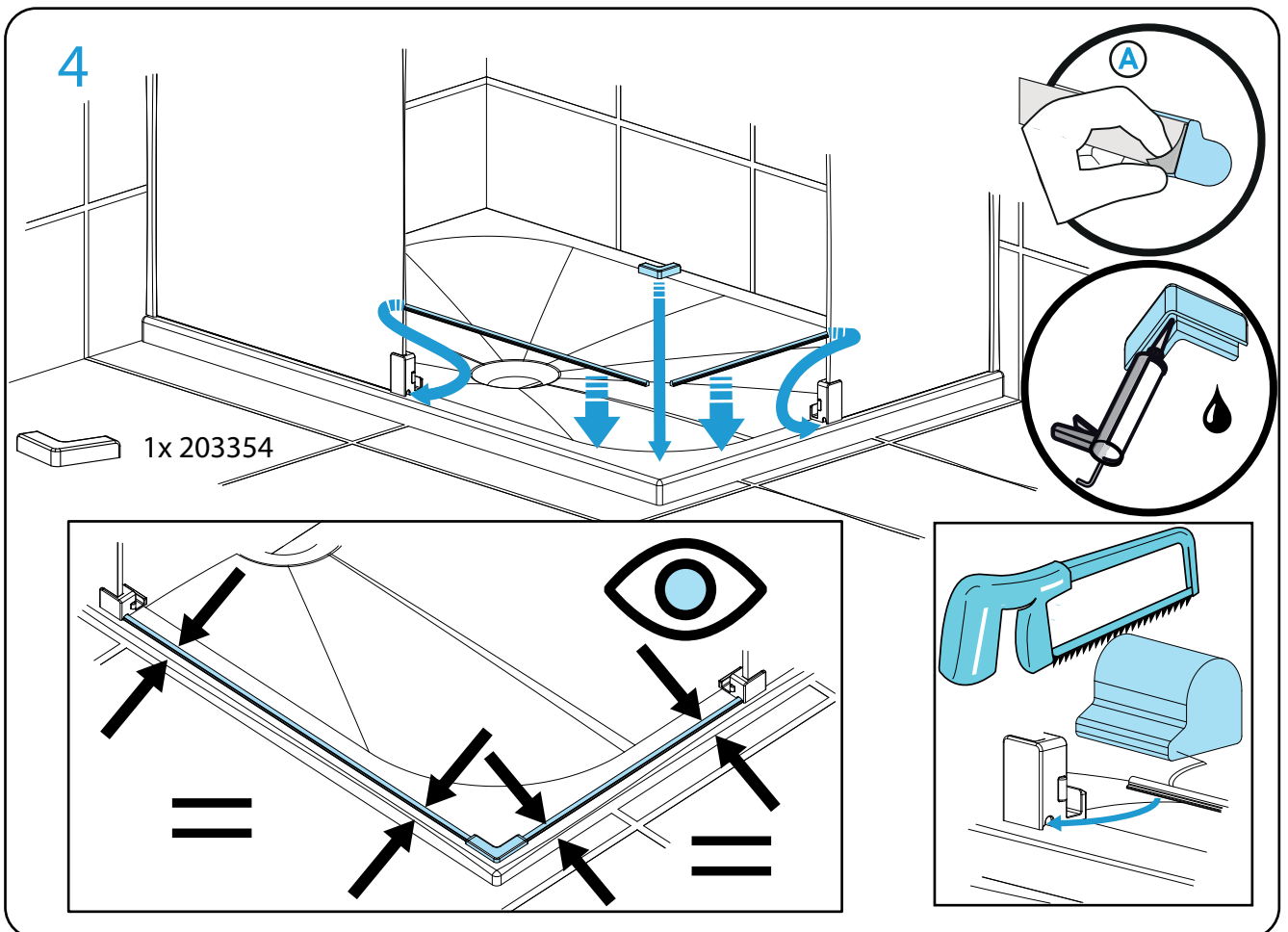
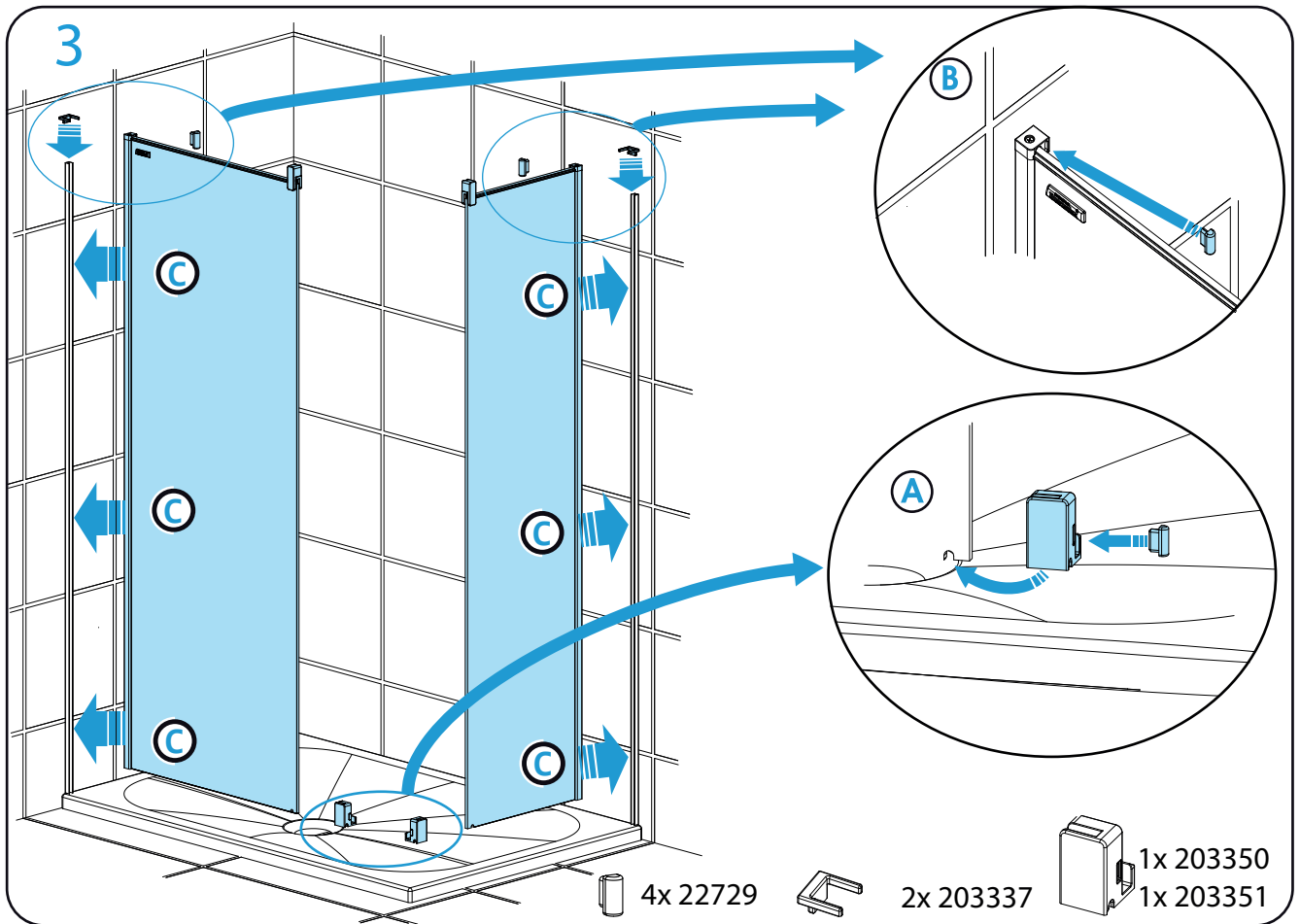
	10x S6		1x 203350 1x 203351		1x 203354		2x 203360
	10x 4798114,8x38		6x 22729		2x 203499		2x 4798113,5x6,5
	4x 4798213,5x13		8x 20795		2x 203359		4x 203349
	8x 6014013,5x9,5		2x 203337		2x 203358		1x 311494 1x 311495
	2x 47046M4x25		2x 203366		2x 203358		2x 311551
			1x 203347 1x 203348		2x 47046M4x12		

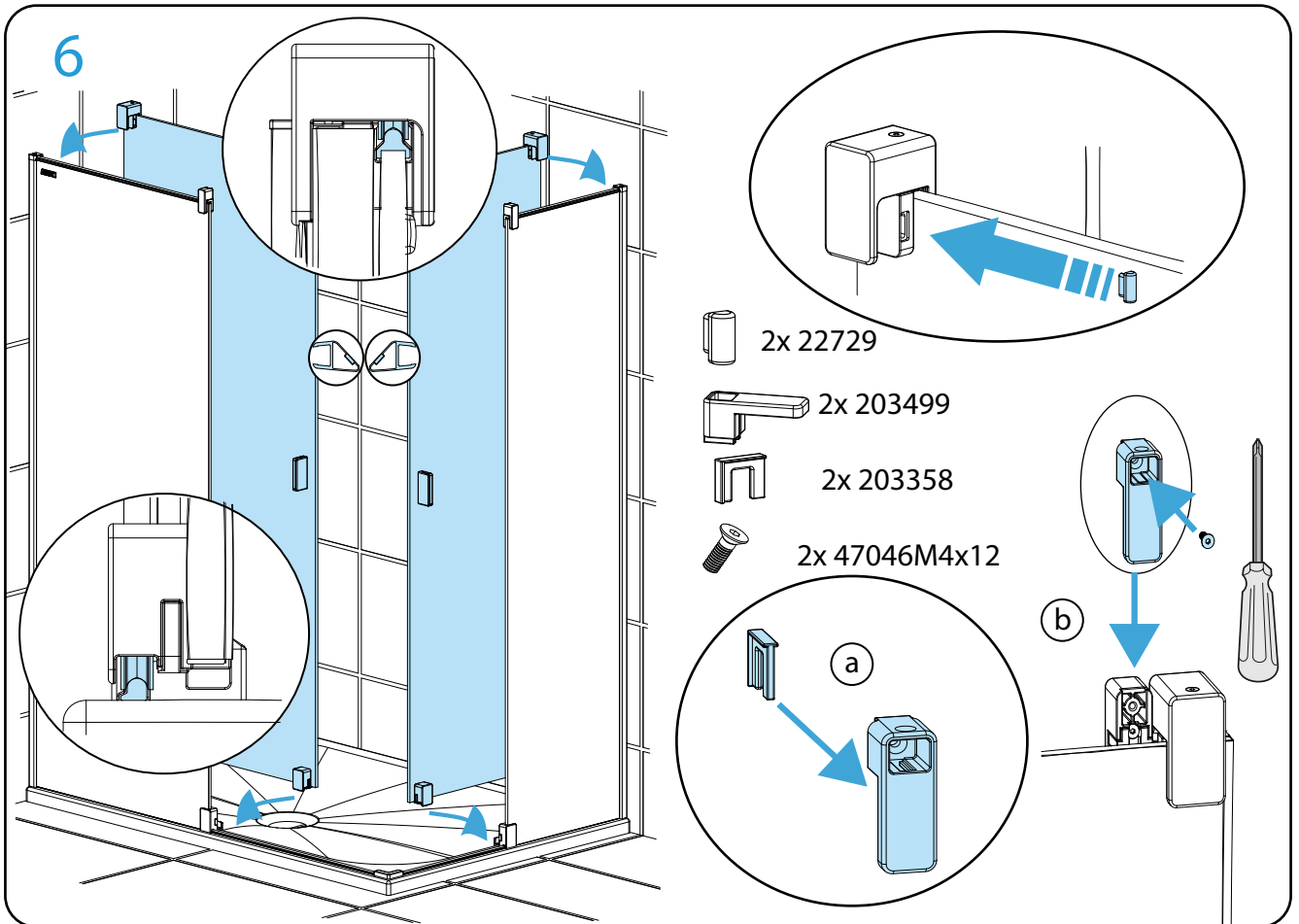
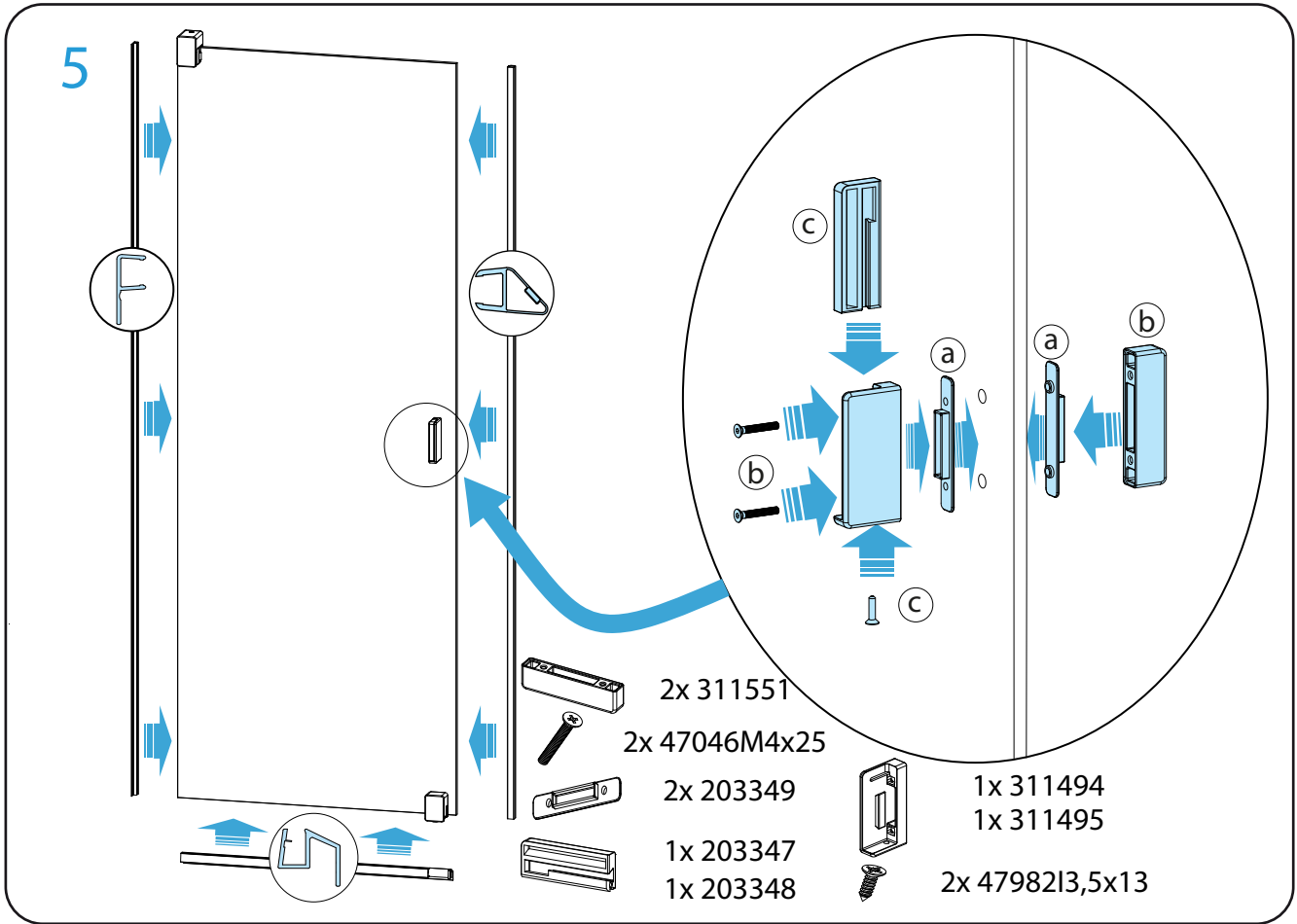
1

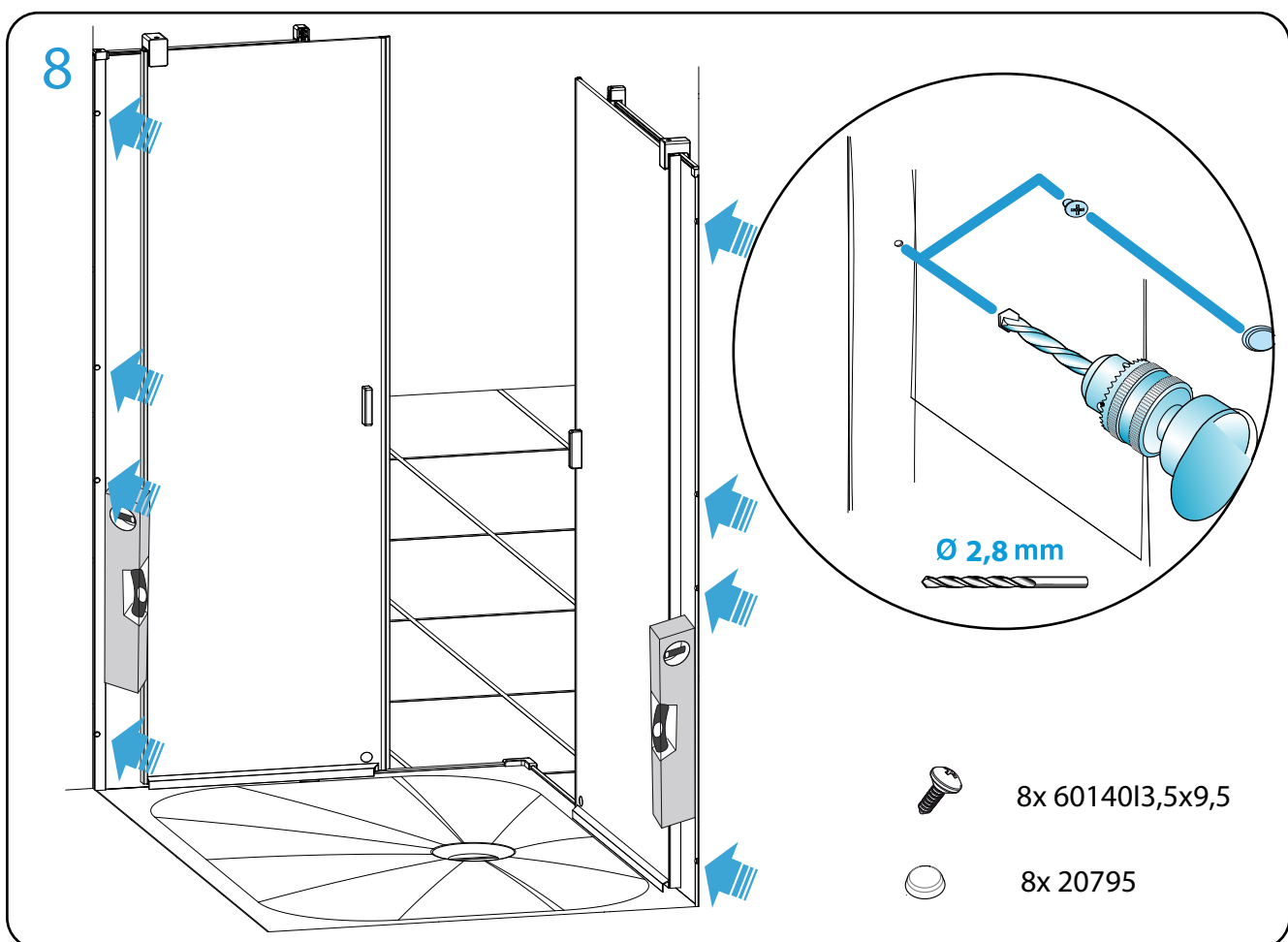
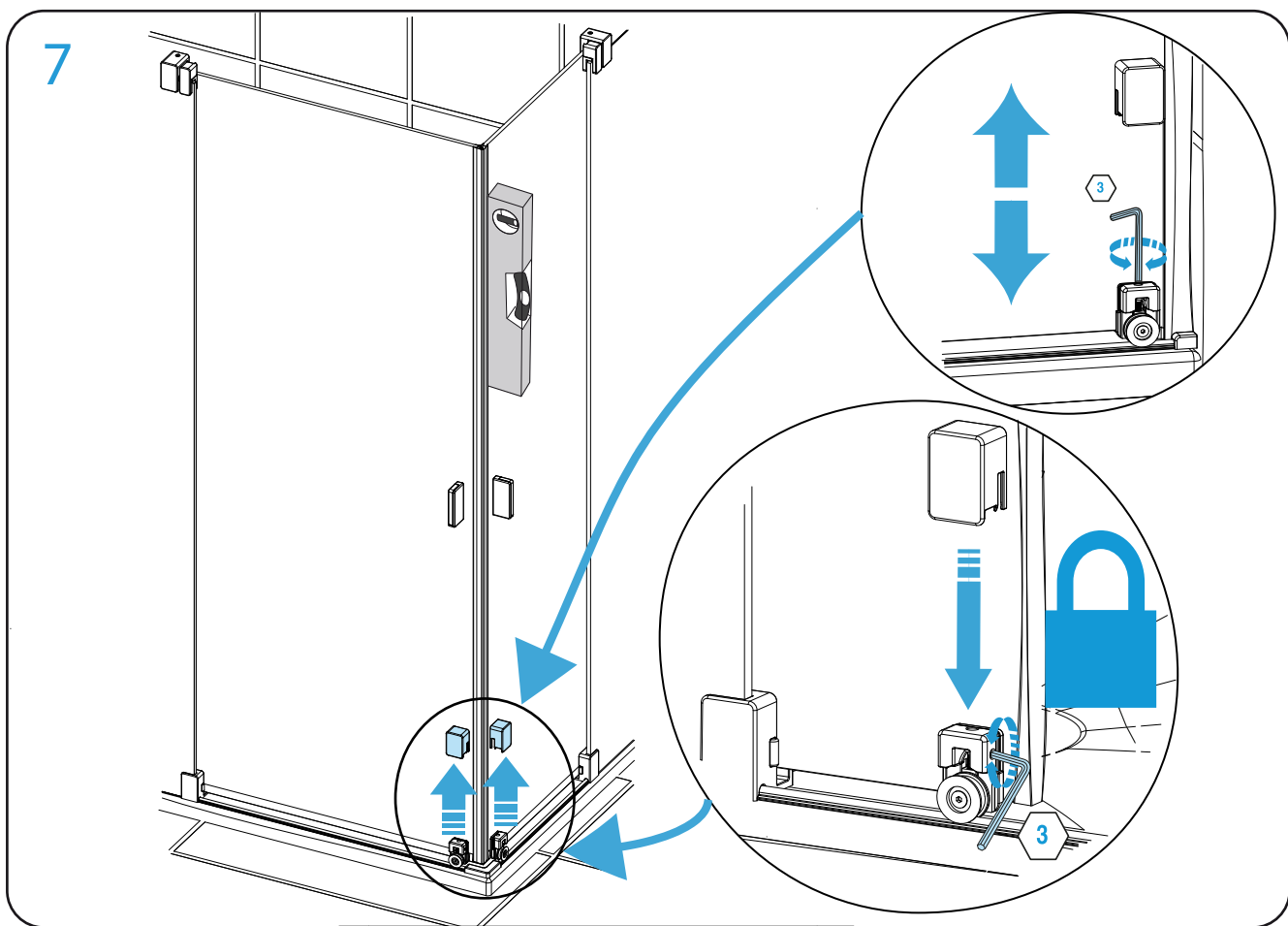


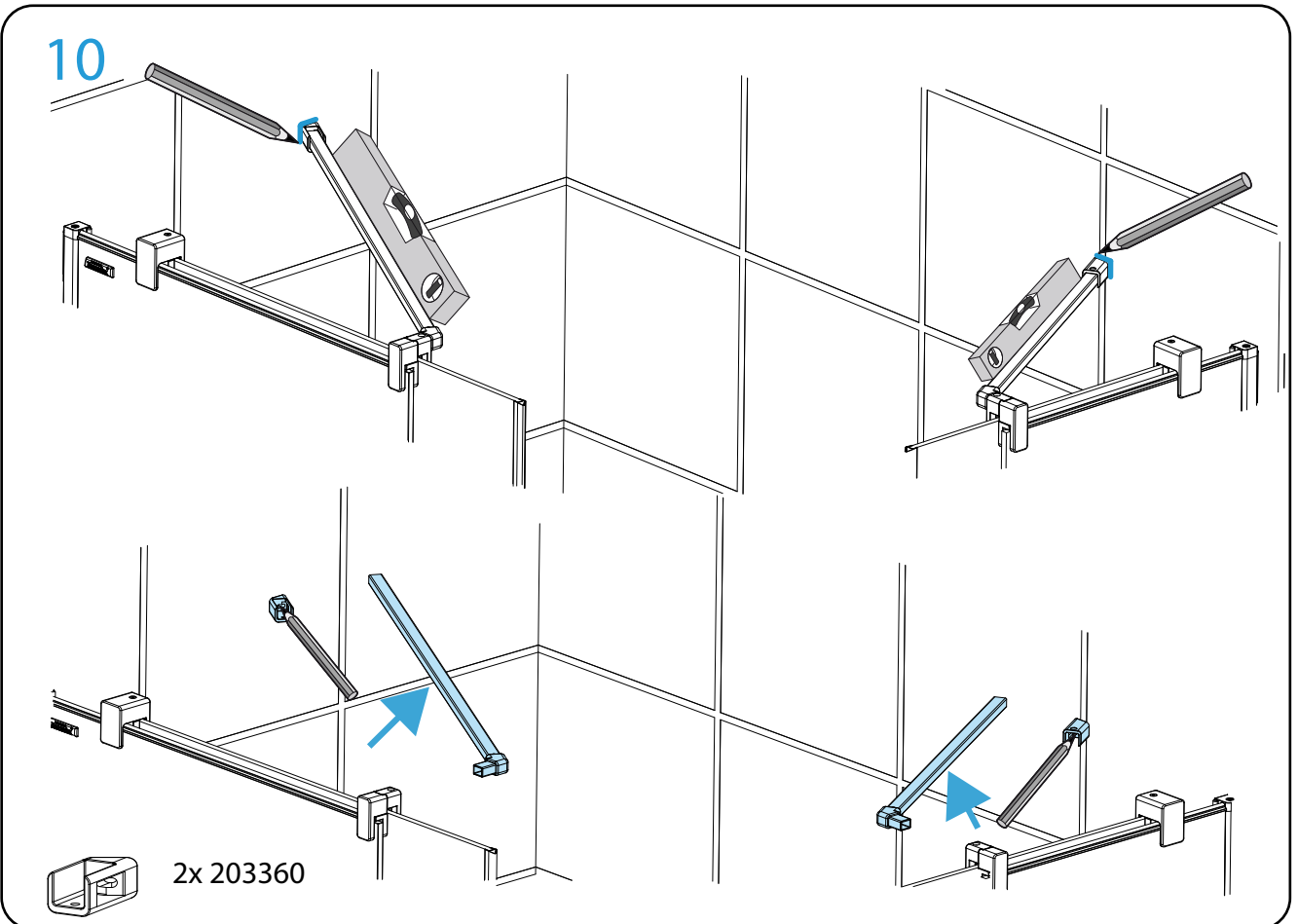
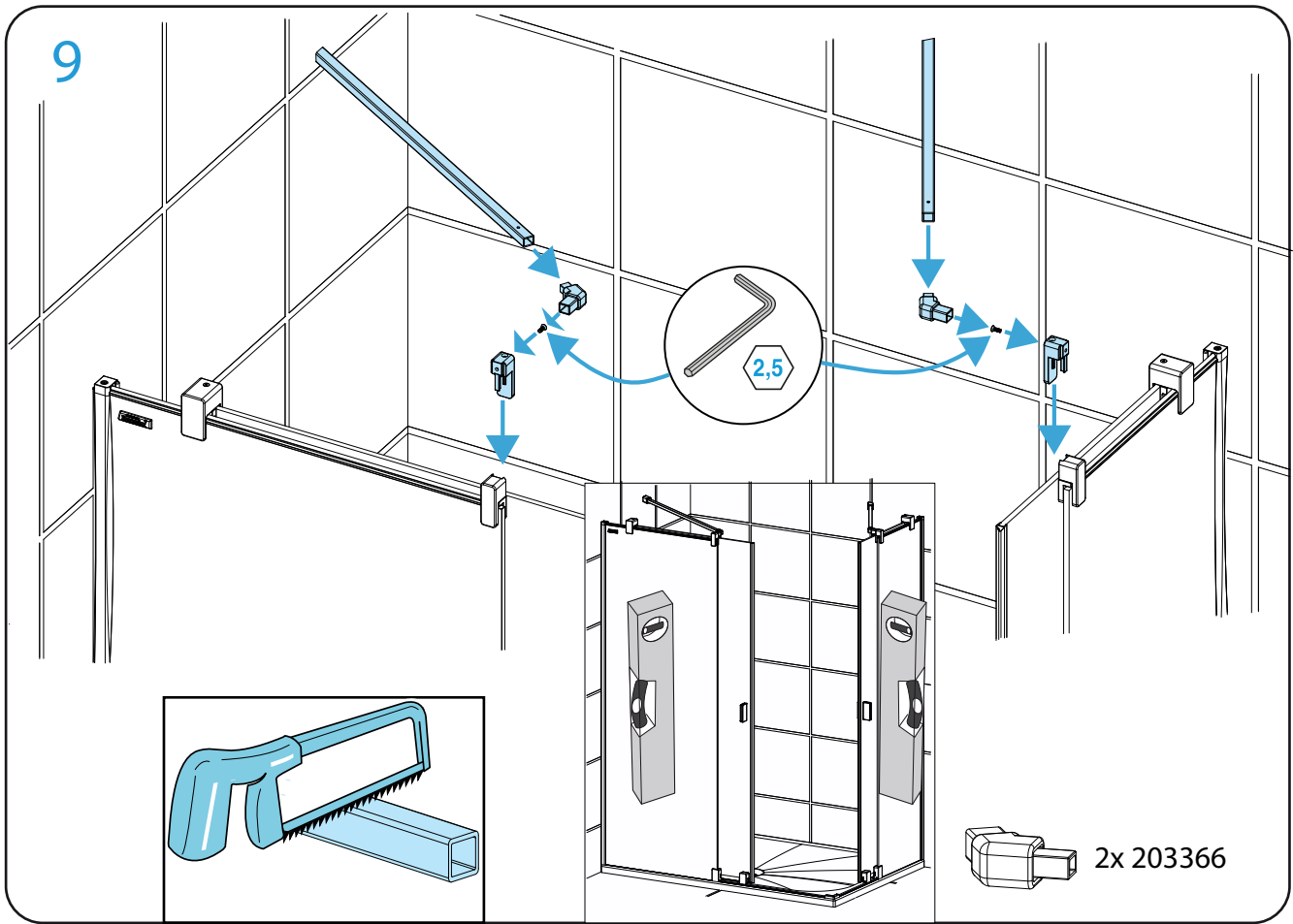
2











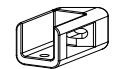
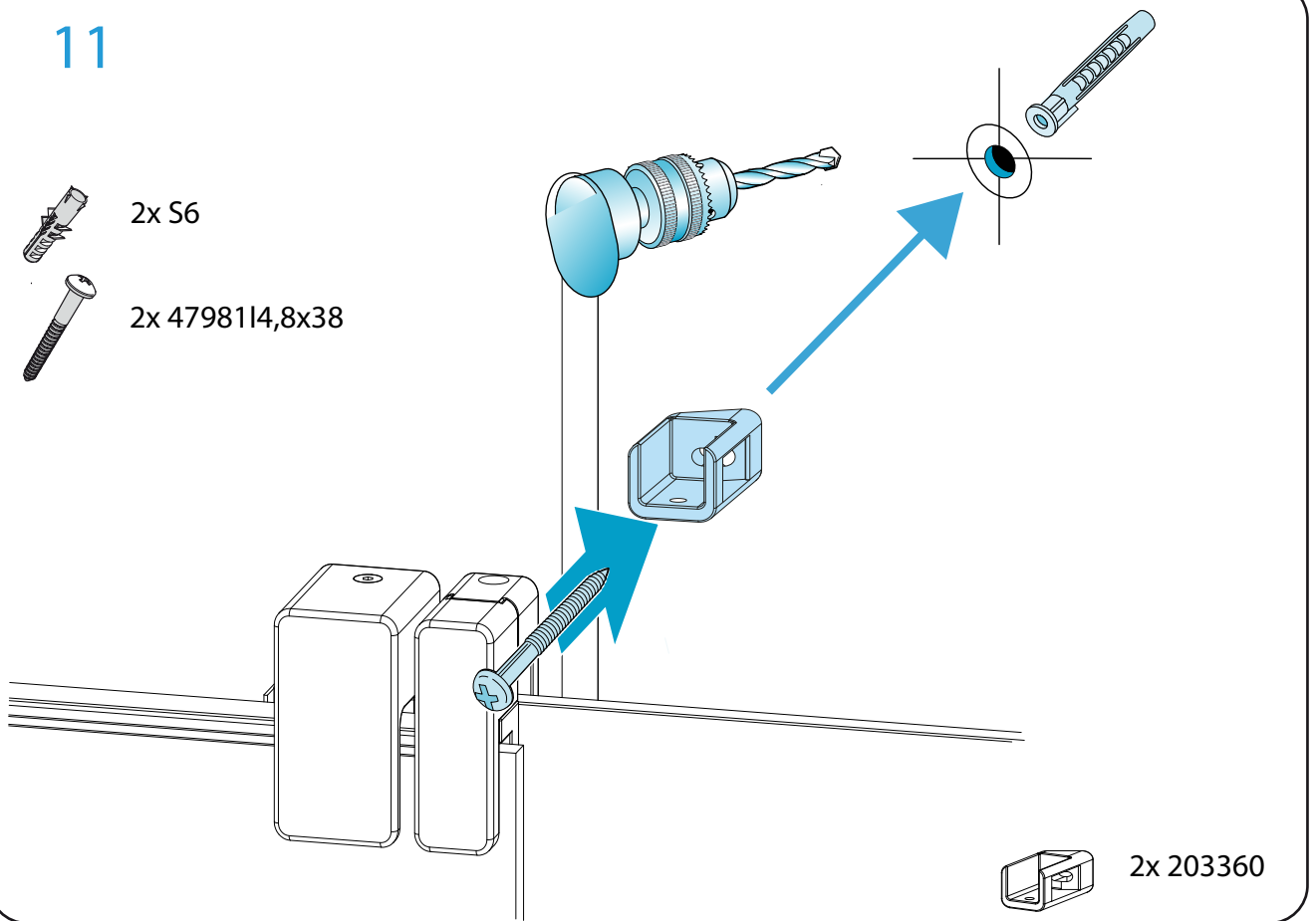
11



2x S6



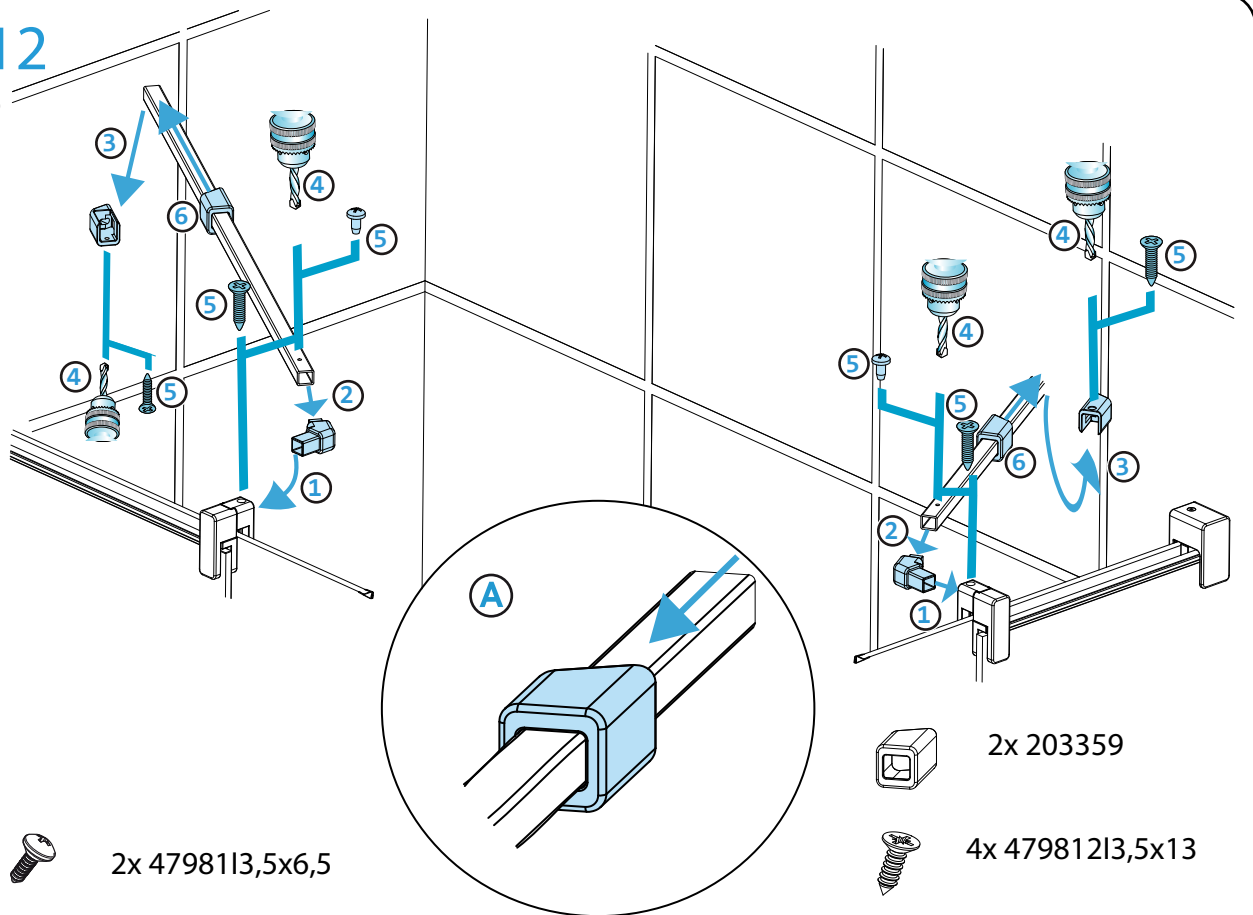
2x 4798114,8x38



2x 203360

12

(B)



(A)



2x 4798113,5x6,5

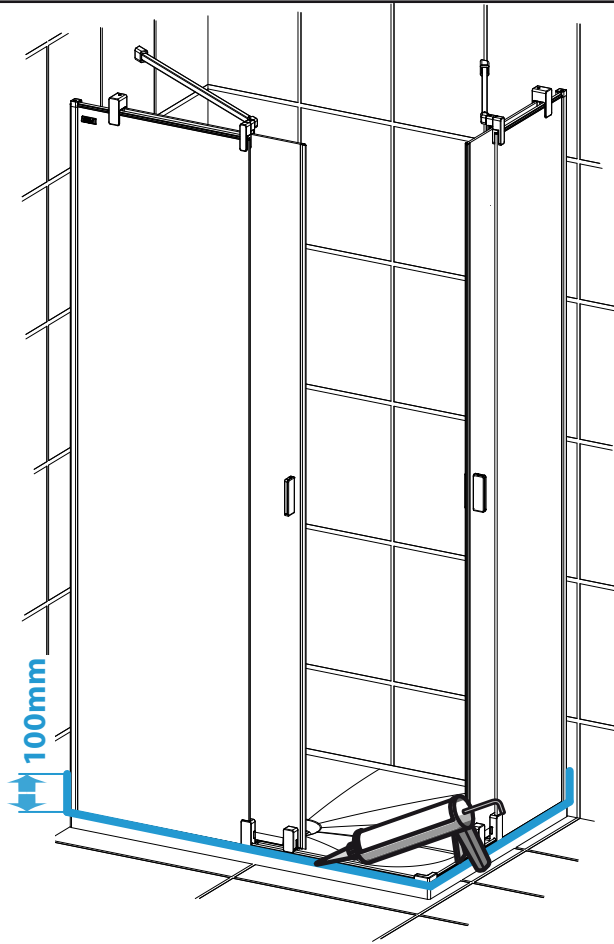


2x 203359

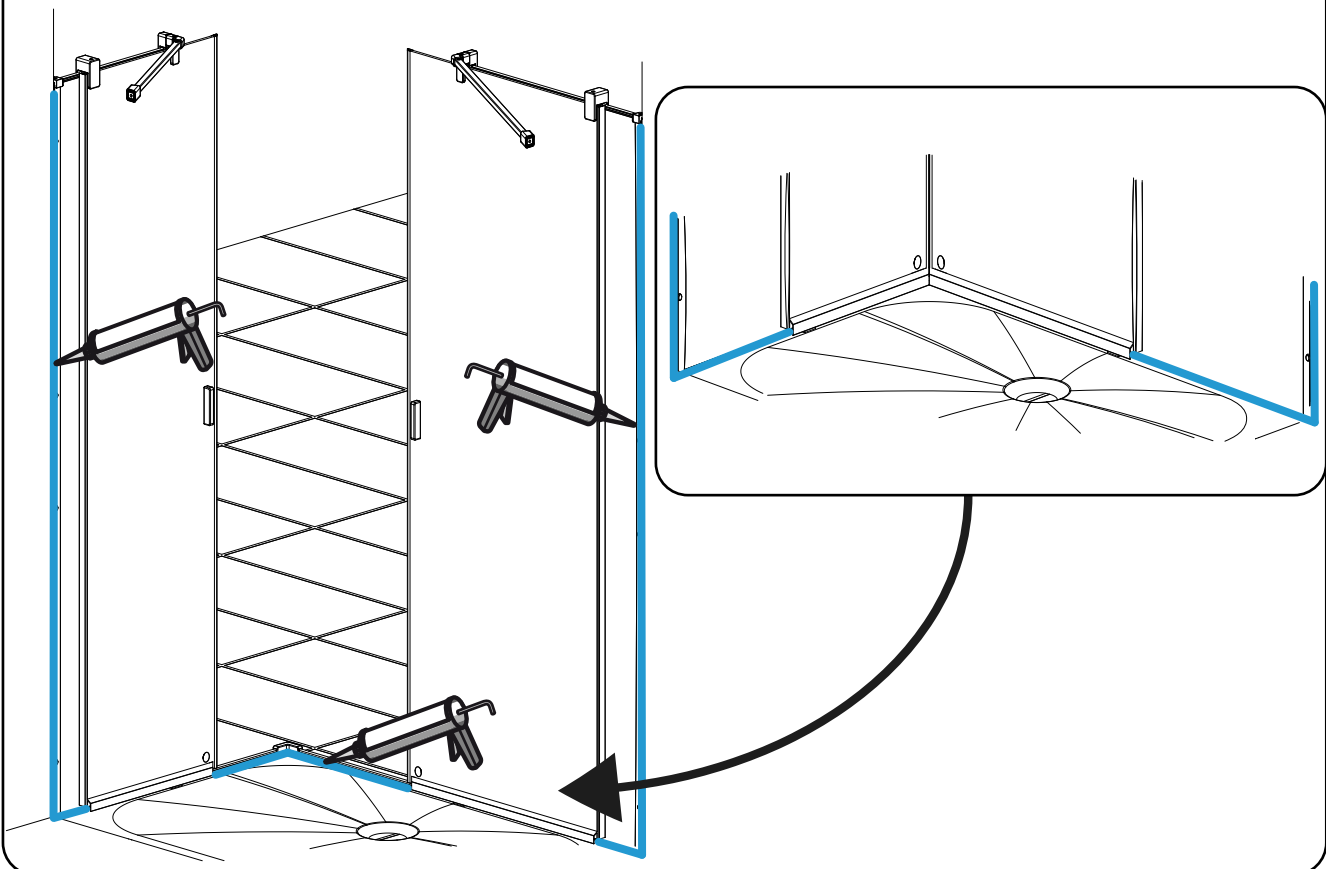


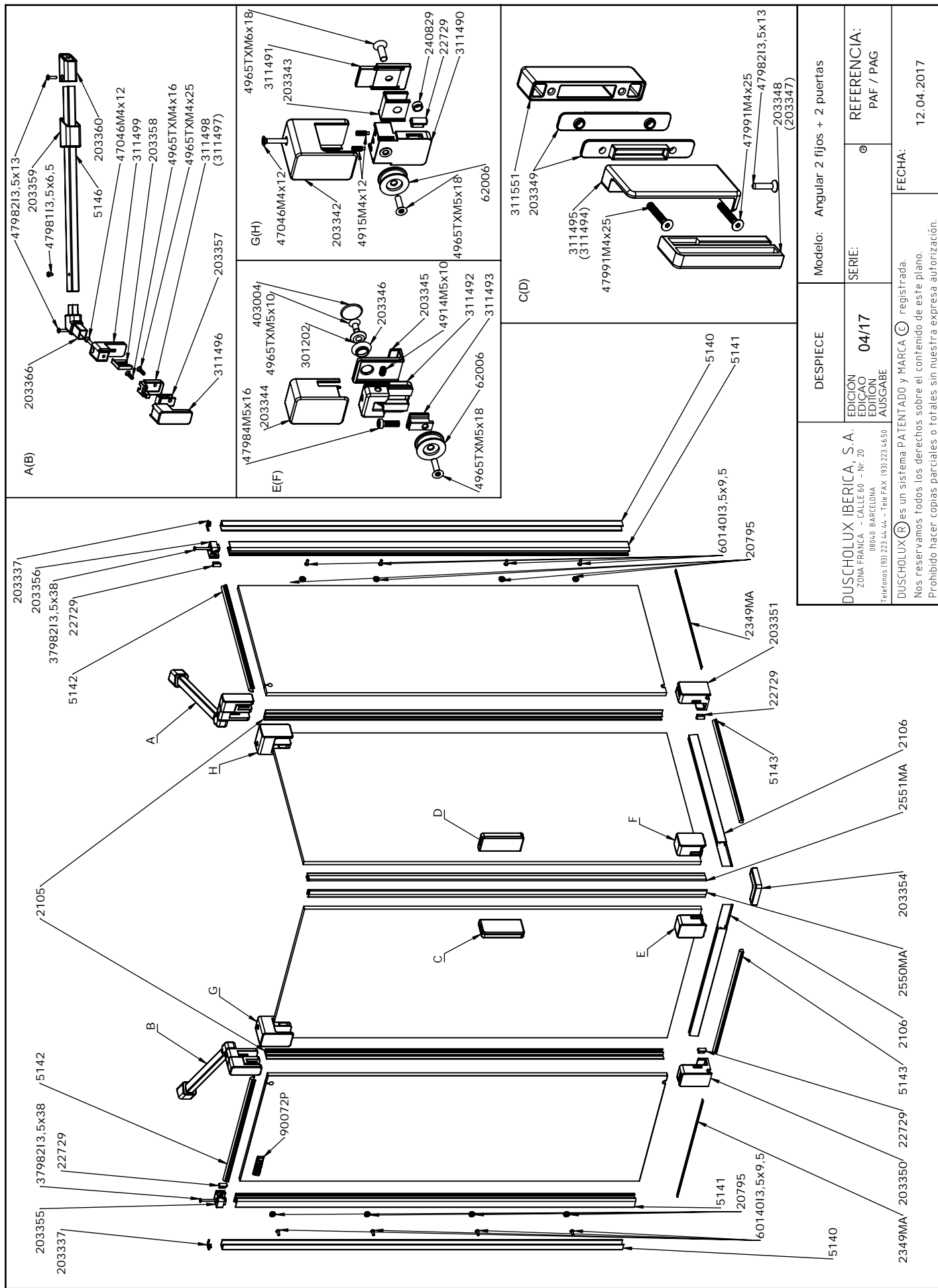
4x 47981213,5x13

13



14





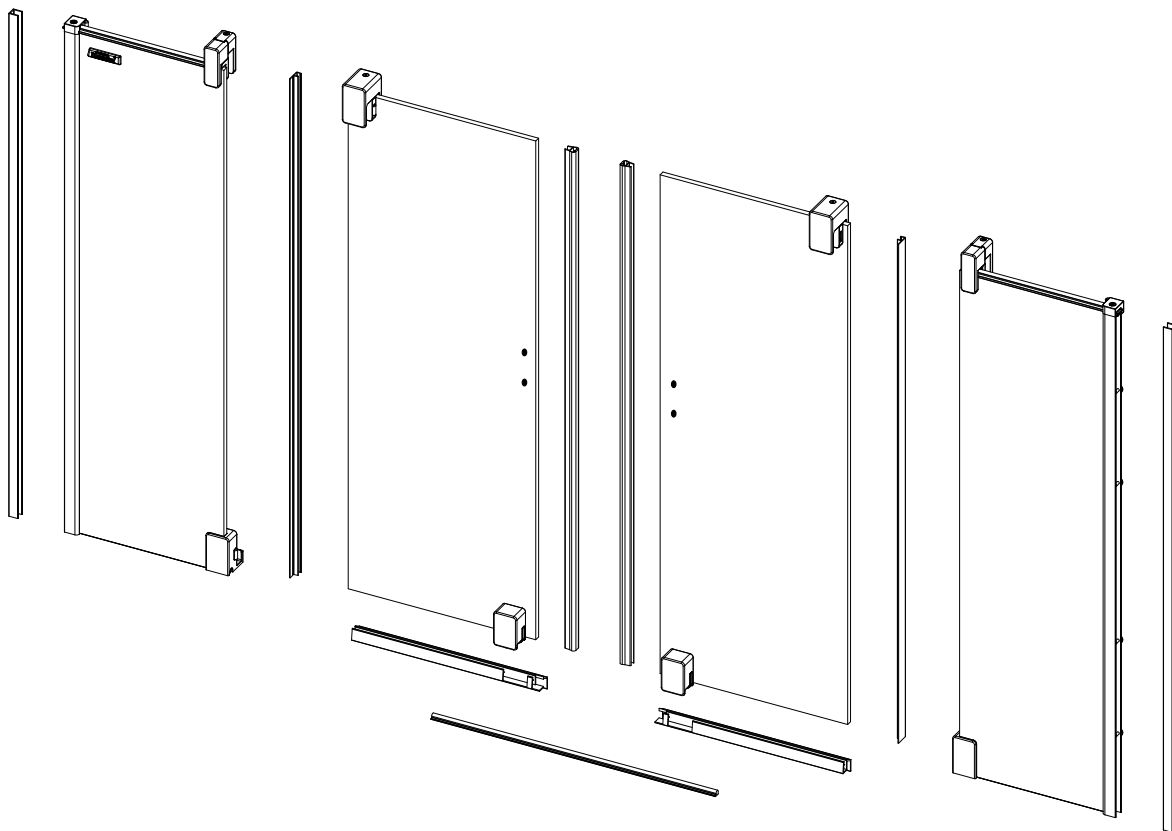
DUSCHOLUX IBERICA, S.A. ZONA FRANCA - CALLE 60 - Nr. 20 08040 BARCELONA Telefon: (93) 223.44.44 - Tele FAX: (93) 223.46.50	DESPIECE	Modelo: Angular 2 fijos + 2 puertas
	SERIE: 04/17 EDICION EDICAO EDITON AUSGABE	REFERENCIA: PAF / PAG
DUSCHOLUX ® es un sistema PATENTADO y MARCA ® registrada. Nos reservamos todos los derechos sobre el contenido de este plano. Prohibido hacer copias parciales o totales sin nuestra expresa autorización.	FECHA: 12.04.2017	

Verpackungsinhalt
Package content

Contenido del embalaje
Conteúdo da embalagem

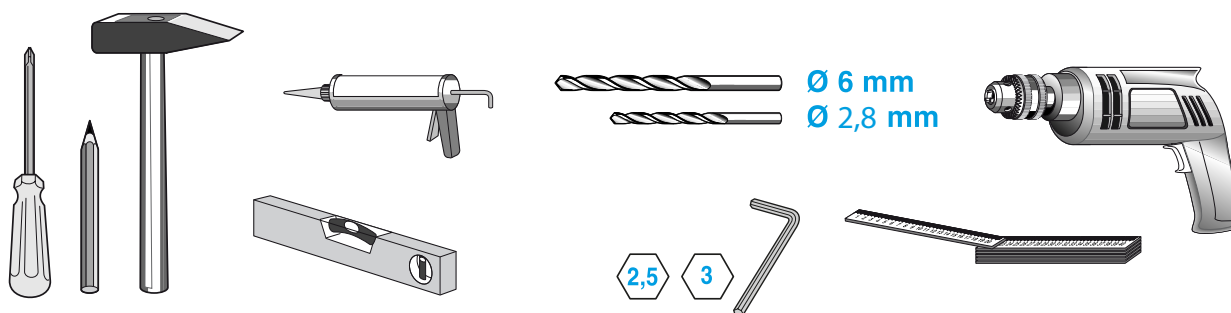
Contenu de l'emballage
Contenuto imballo

Verpakkinginhoud
Zawartość opakowania



Benötigtes Werkzeug (nicht enthalten)
Necessary tools (not included)
Outil Nécessaire (non fourni)
Attrezzature necessaria (non inclusa)

Herramientas necesarias (no incluidas)
Ferramentas necessárias (não incluidas)
Gereedschap (niet ingesloten)
Niezbędne narzędzia (nie zawarte w opakowaniu)



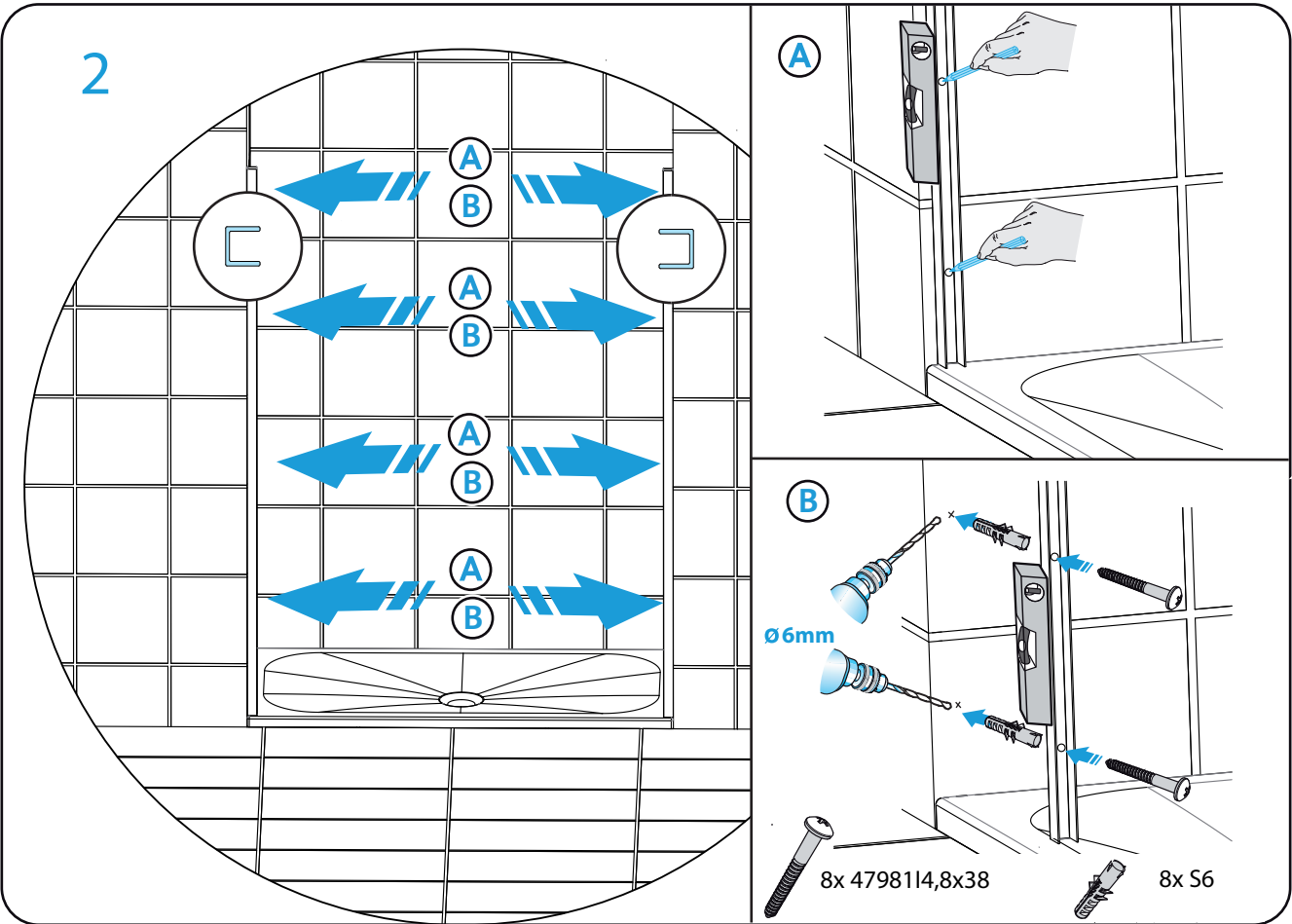
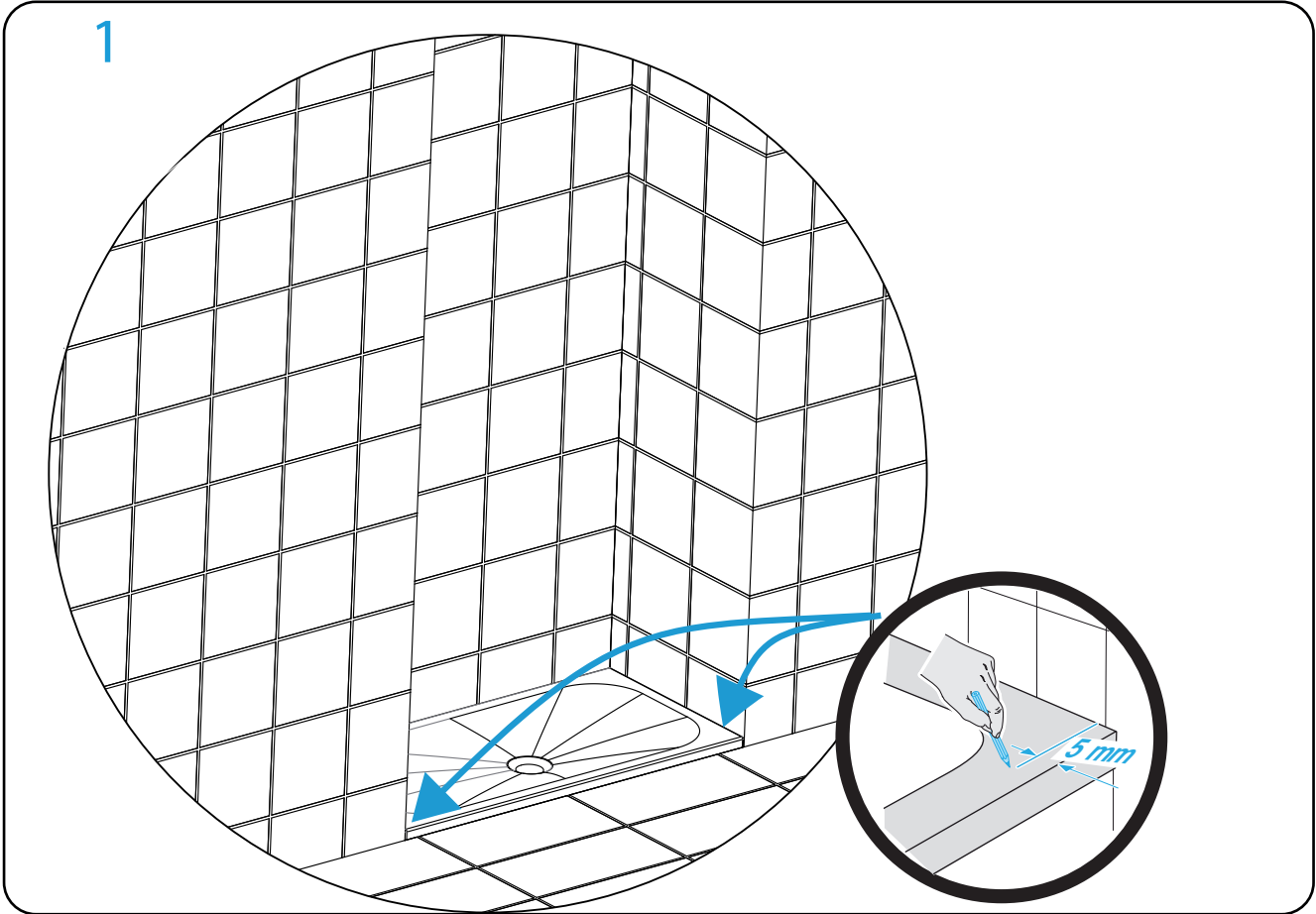
Zubehör
Equipment

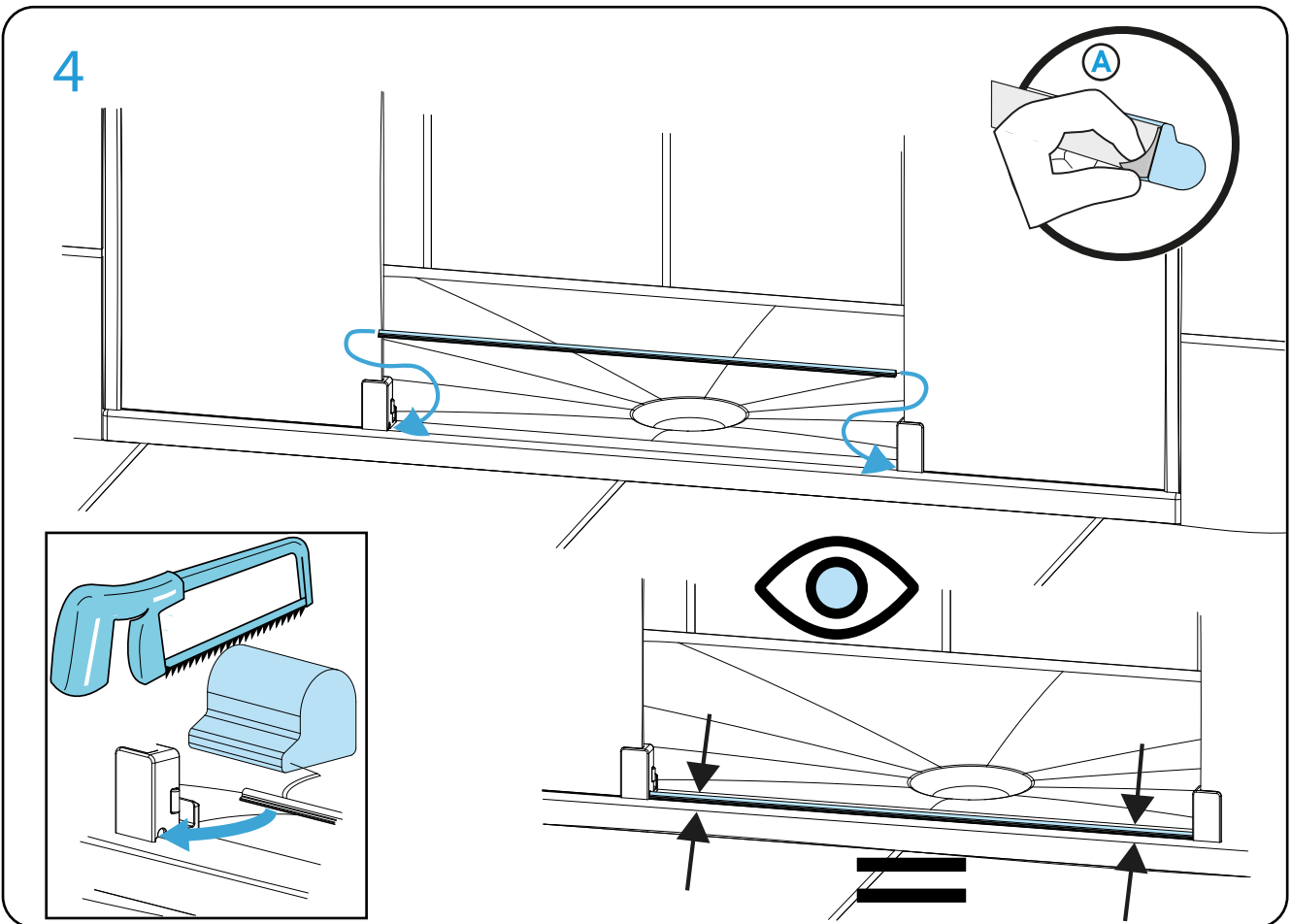
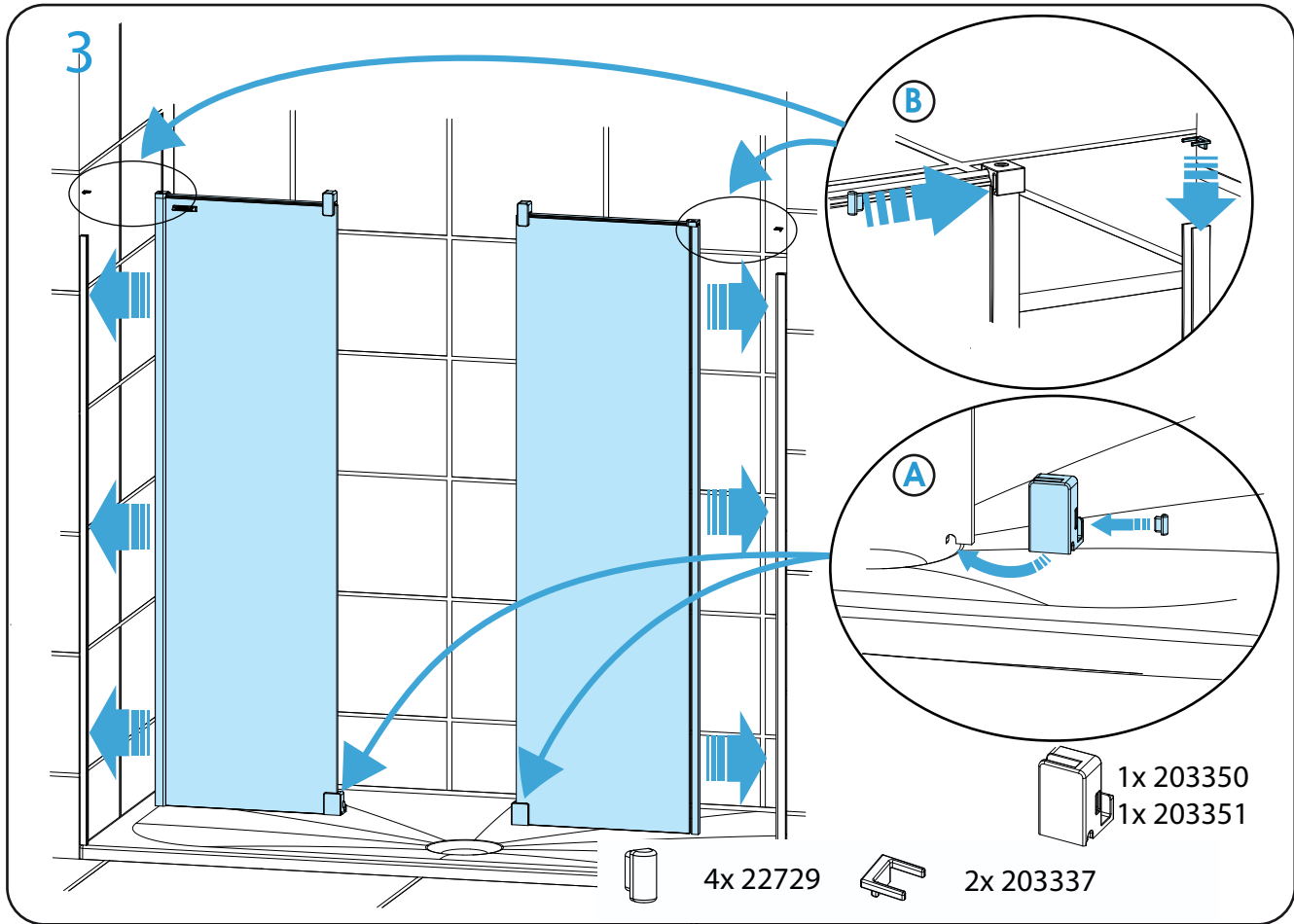
Accessoires
Accessori

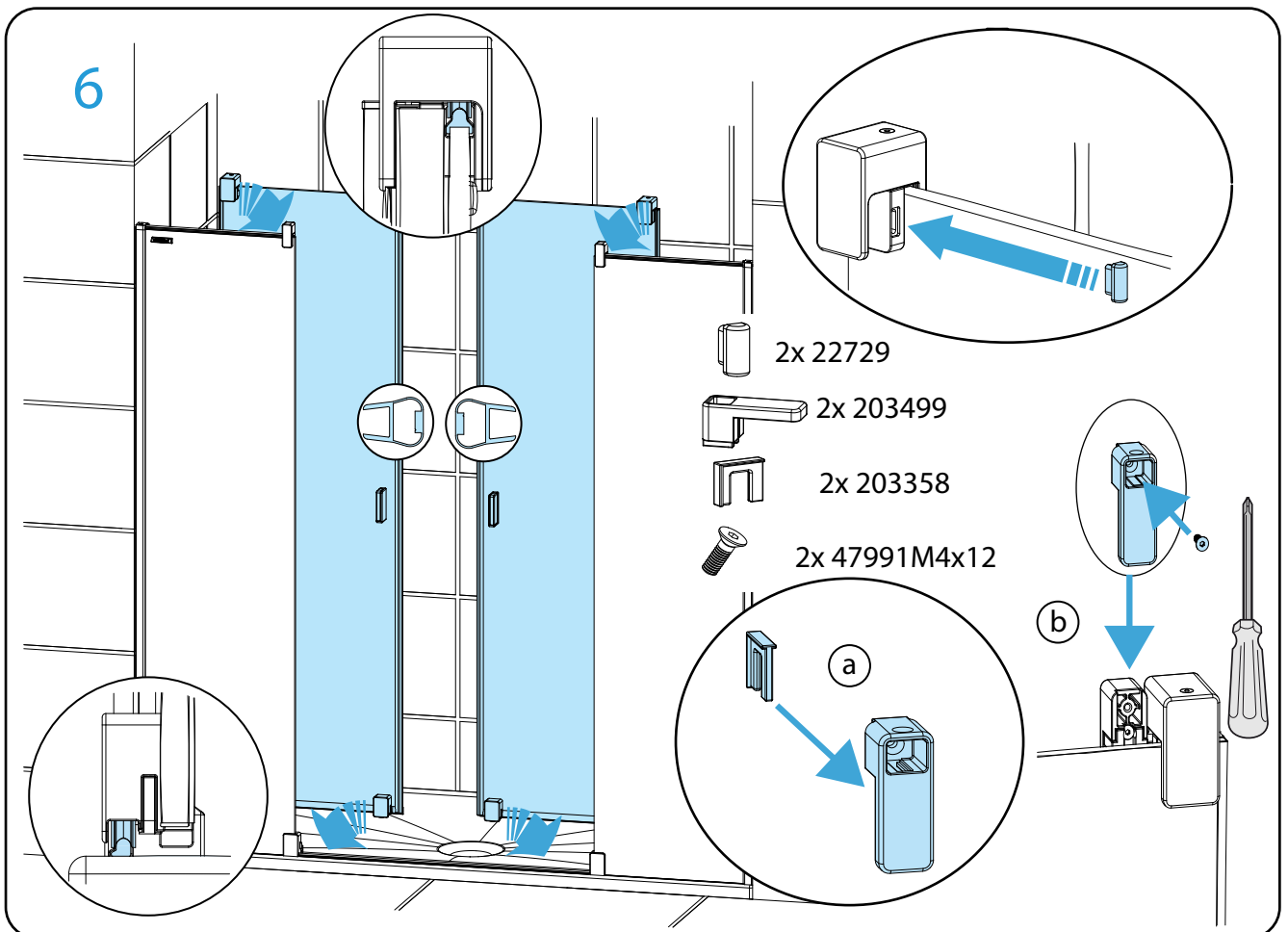
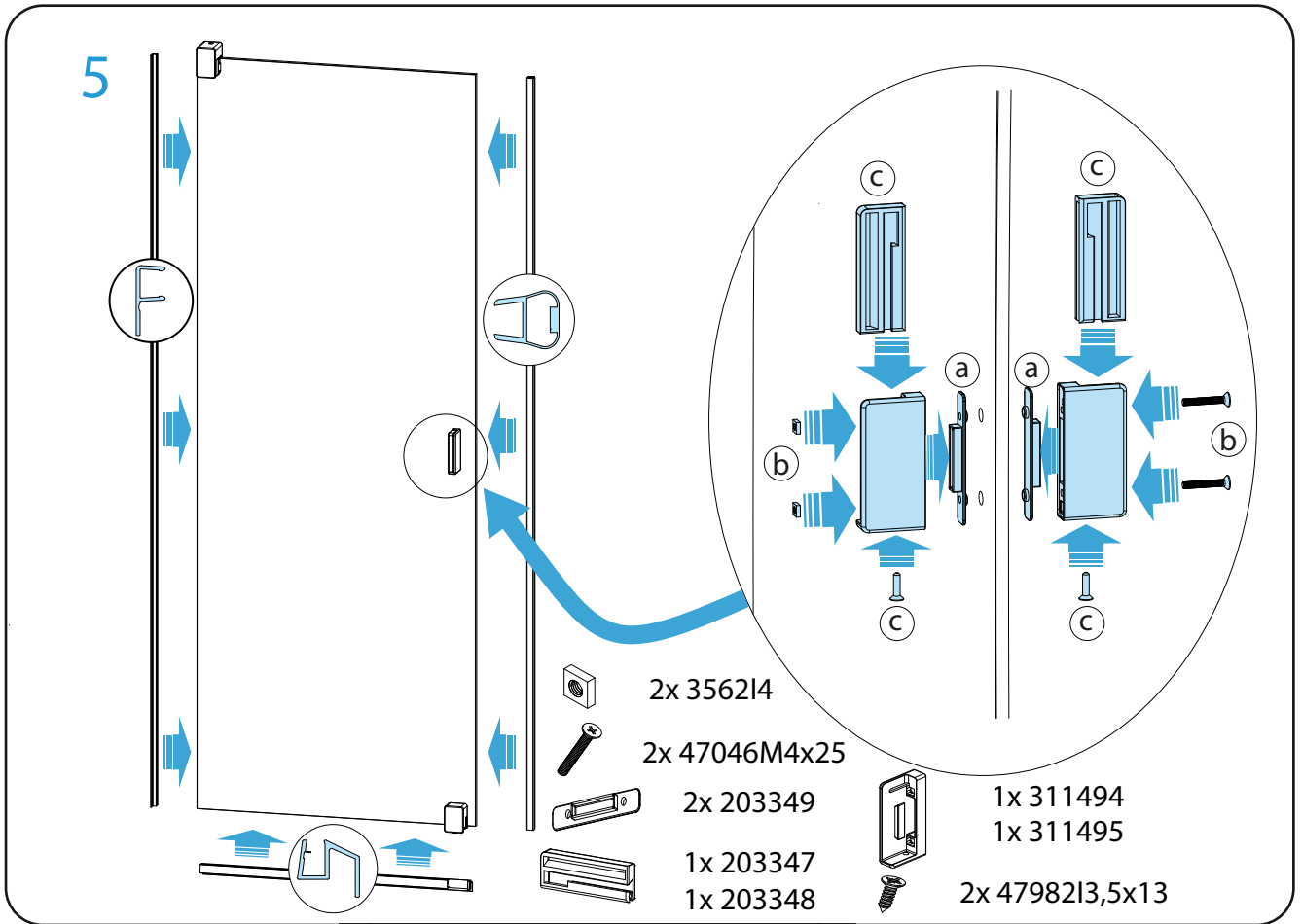
Accesorios
Acessorios

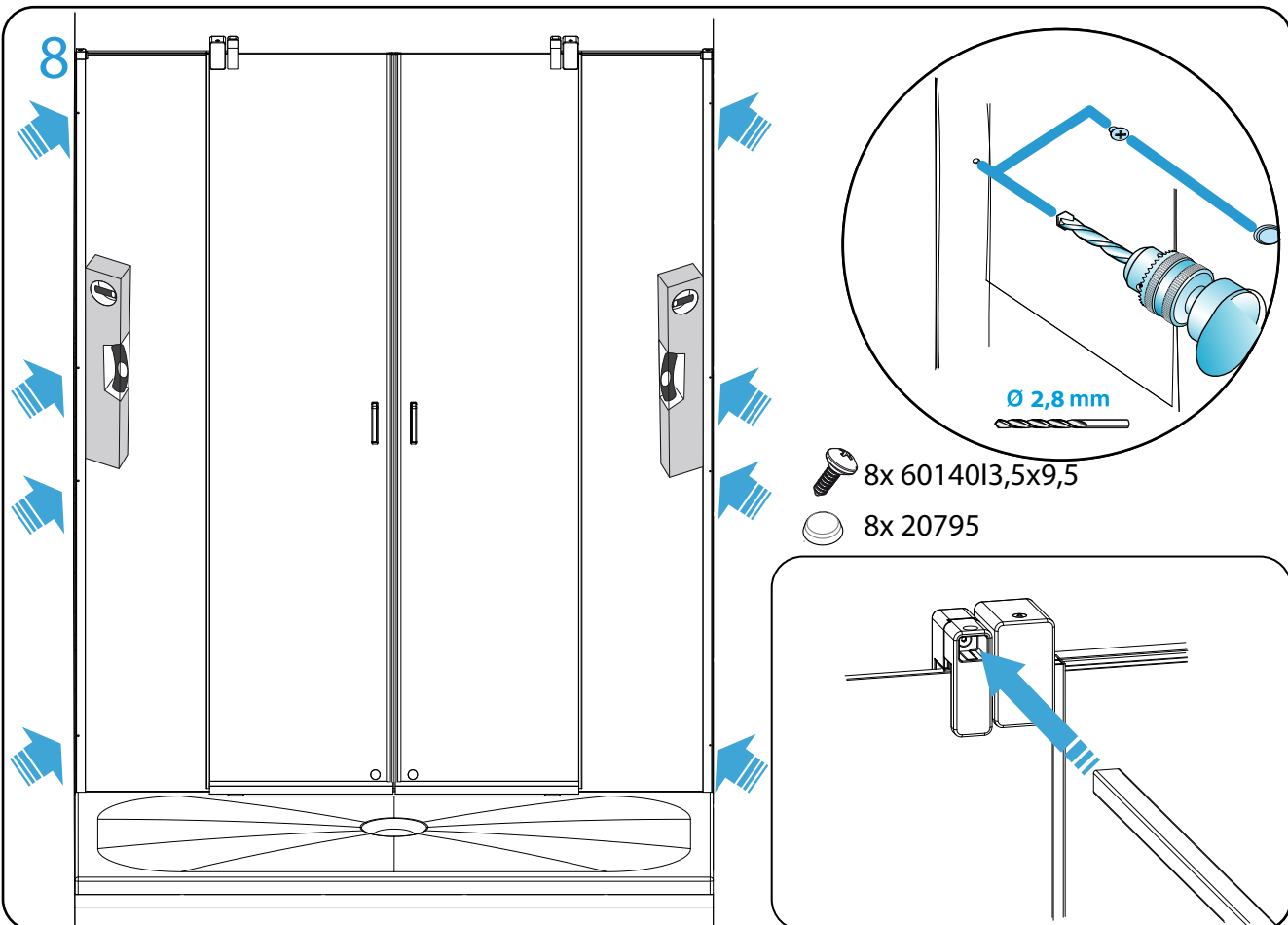
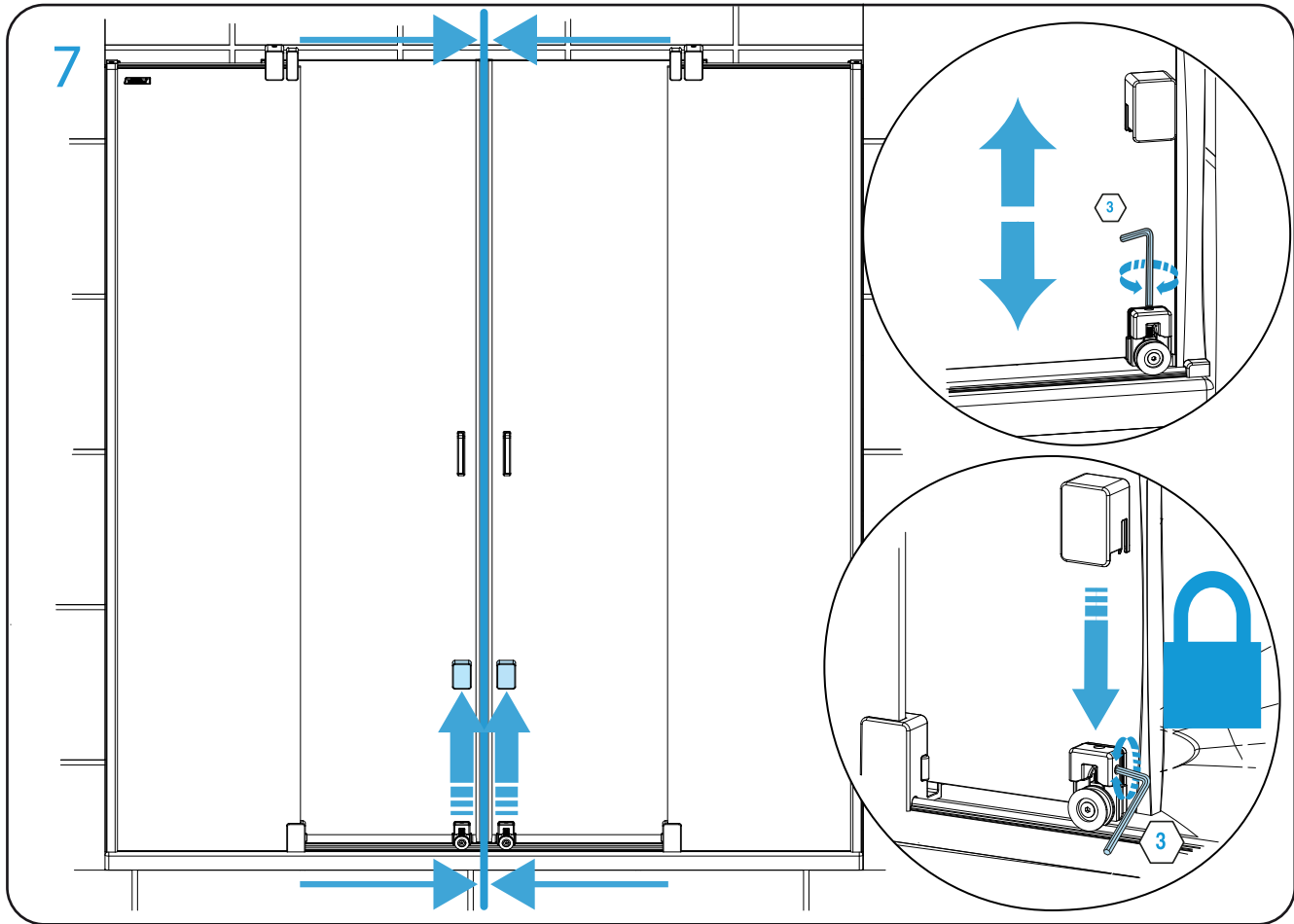
Toebehoren
Zestaw montażowy

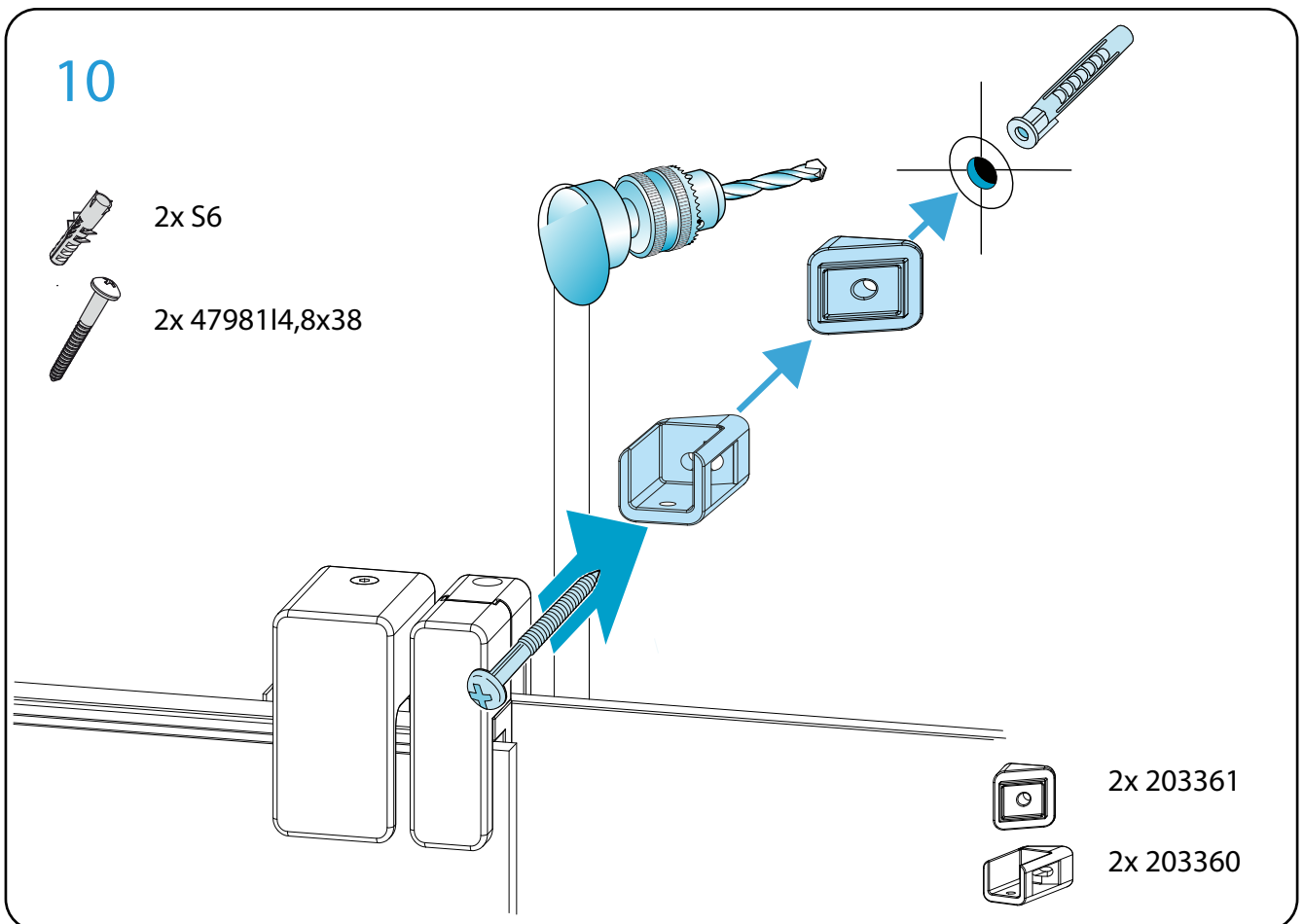
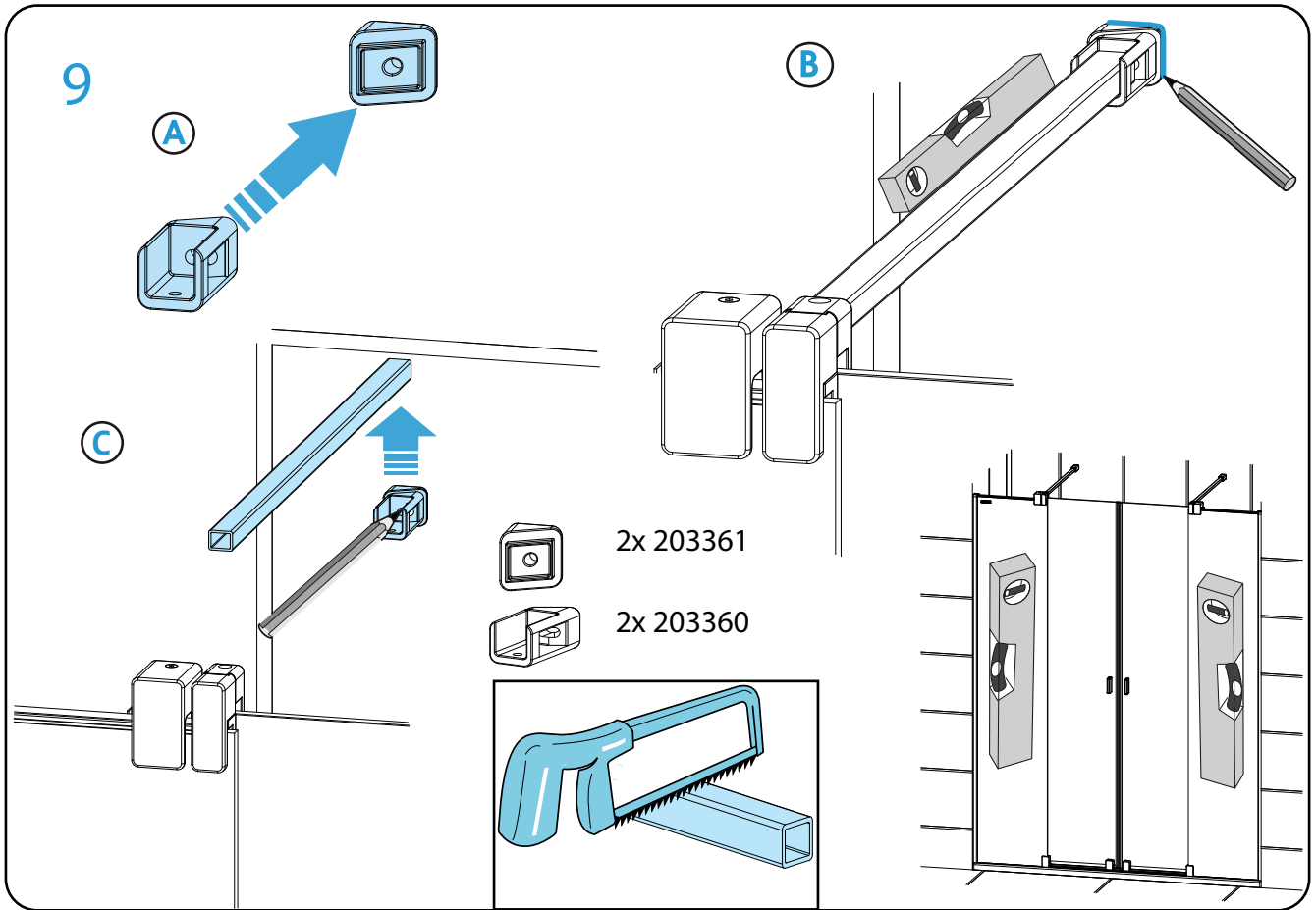
10x S6	1x 203350 1x 203351	2x 203359	2x 203347 2x 203348
10x 4798114,8x38	6x 22729	2x 203361	4x 203349
4x 4798213,5x13	8x 20795	2x 203360	2x 311494 2x 311495
8x 6014013,5x9,5	2x 203337	2x 203358	4x 47046M4x25
4x 356214	2x 203499	2x 47046M4x12	

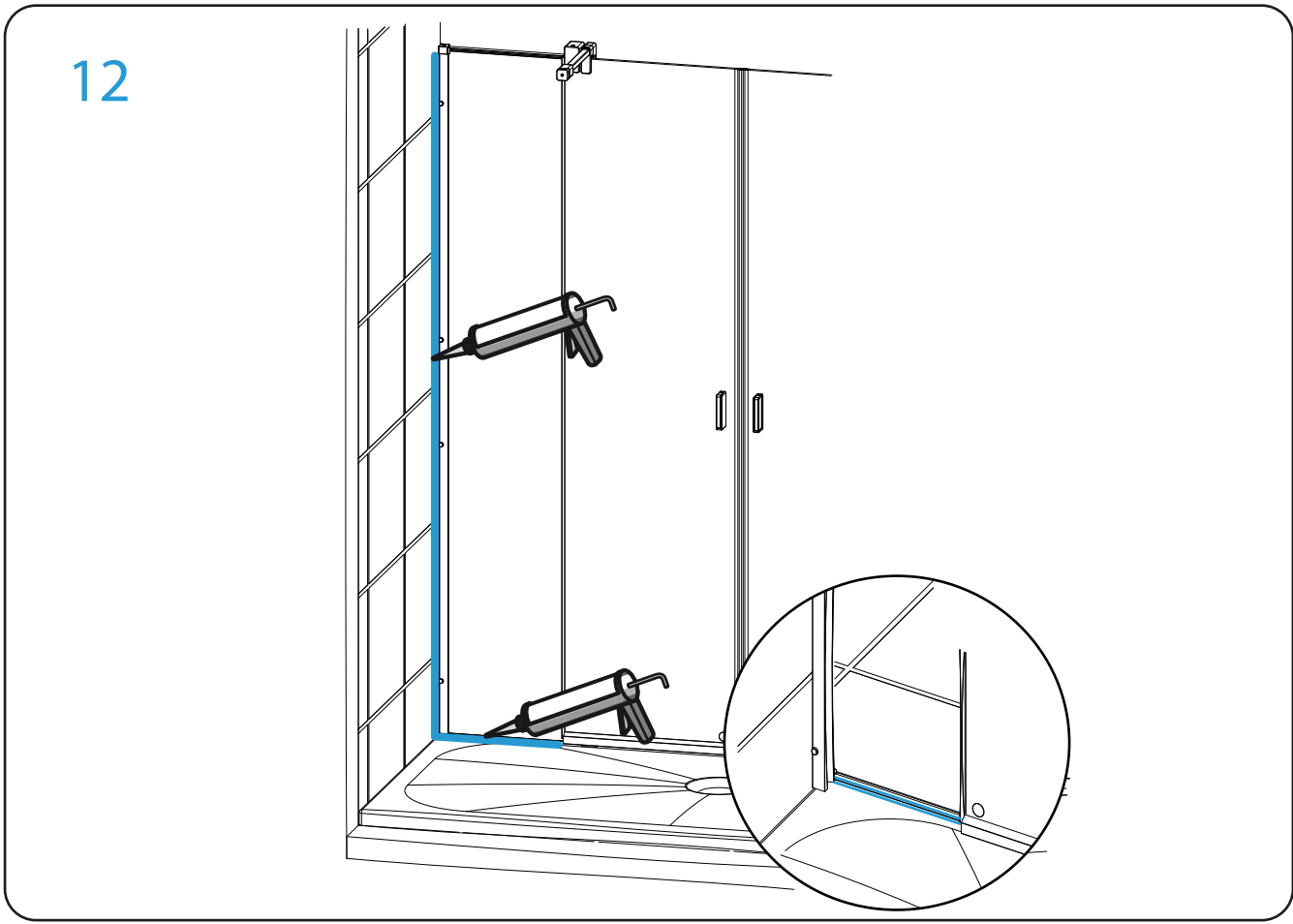
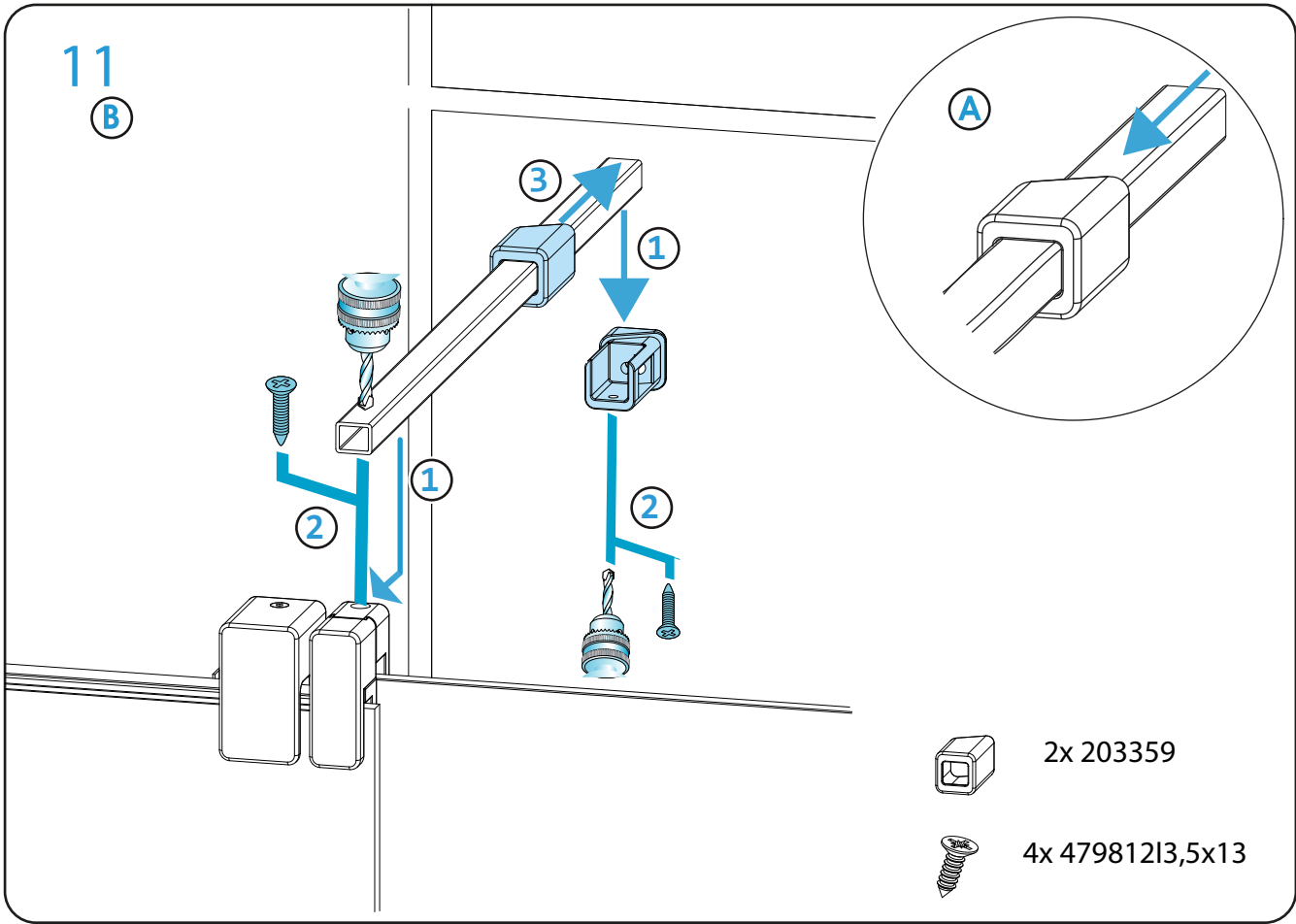




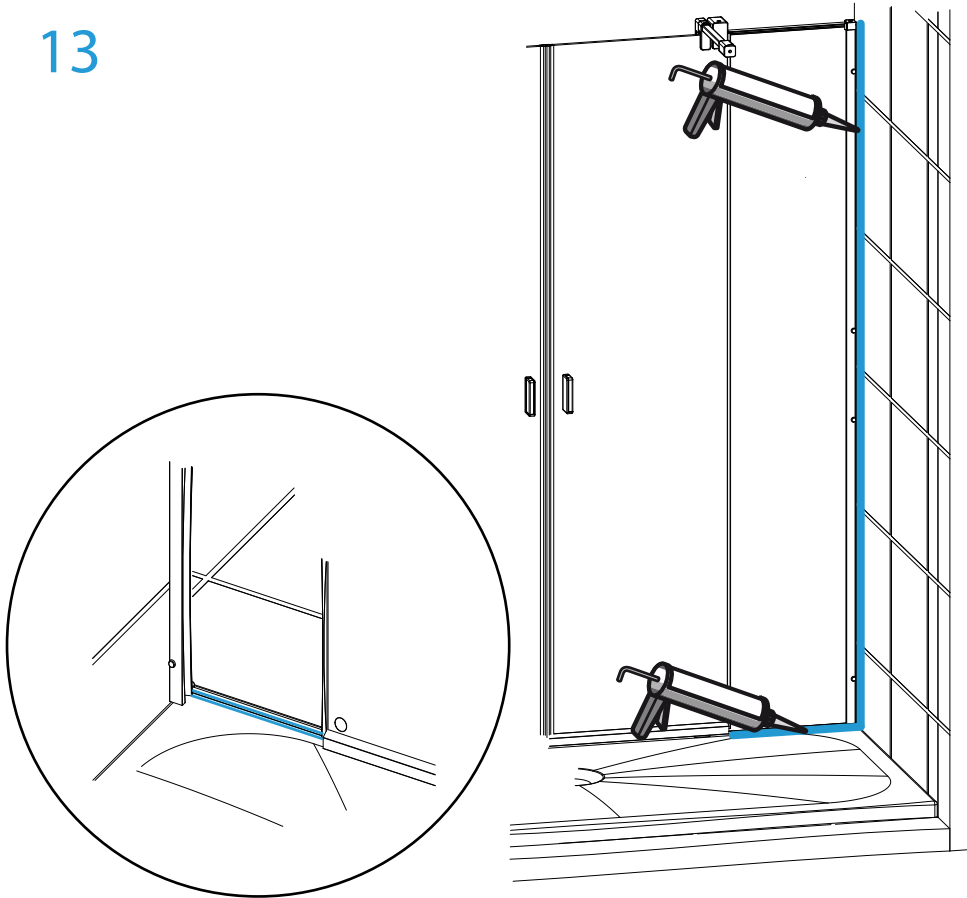




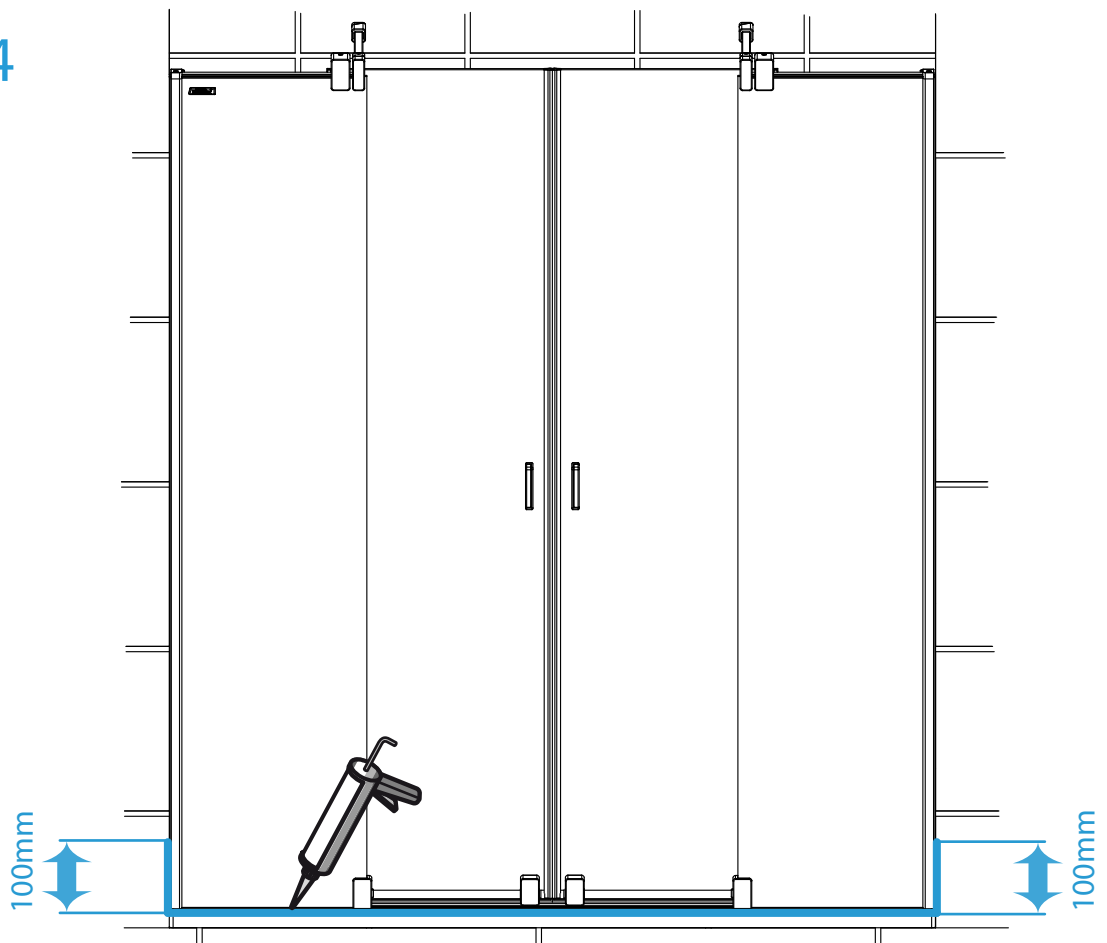


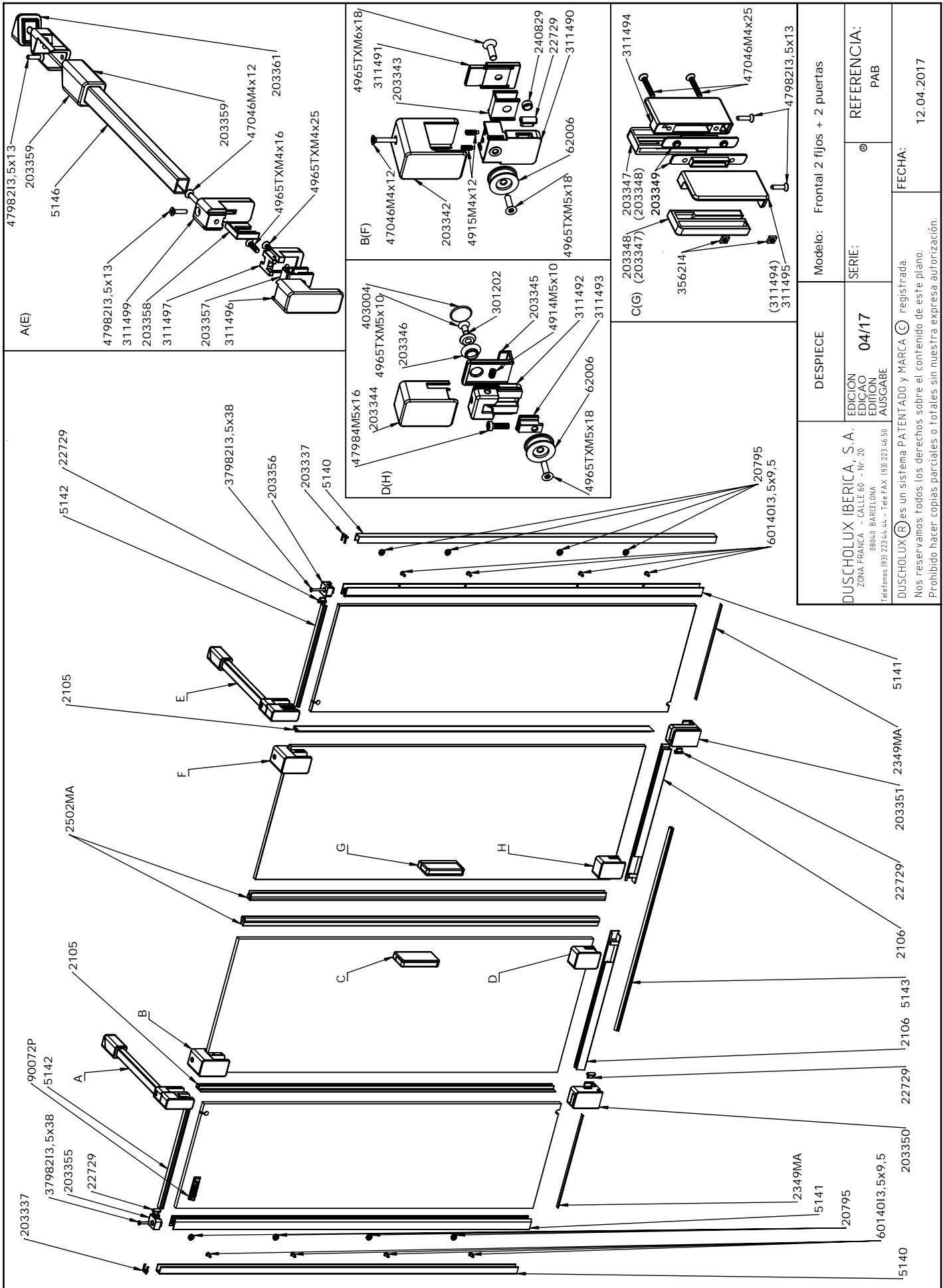


13



14





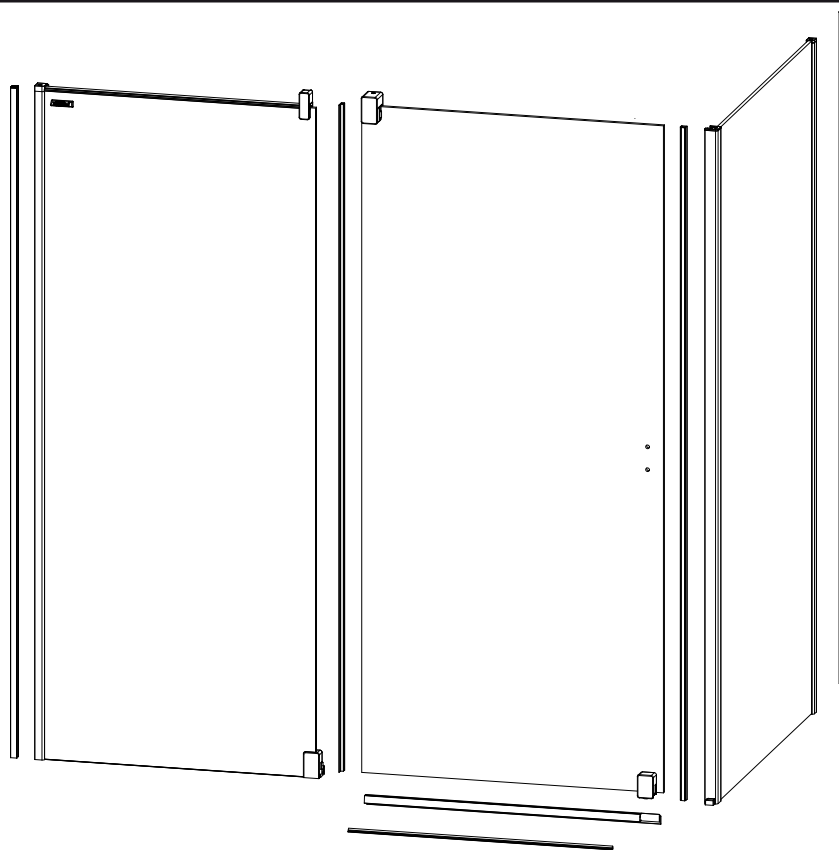
DUSCHOLUX IBERICA, S.A. EDICION EDICAO EDITION AUSGABE ZONA FRANCA - CALLE 60 - N.º 20 08040 BARCELONA Telefonos (93) 223.44.44 - Telefax (93) 223.46.50	DESPIECE	Modelo: Frontal 2 fijos + 2 puertas
	SERIE: 04/17	REFERENCIA: PAB
DUSCHOLUX es un sistema PATENTADO y MARCA registrada. Nos reservamos todos los derechos sobre el contenido de este plano. Prohibido hacer copias parciales o totales sin nuestra expresa autorización.		FECHA: 12.04.2017

Verpackungsinhalt
Package content

Contenido del embalaje
Conteúdo da embalagem

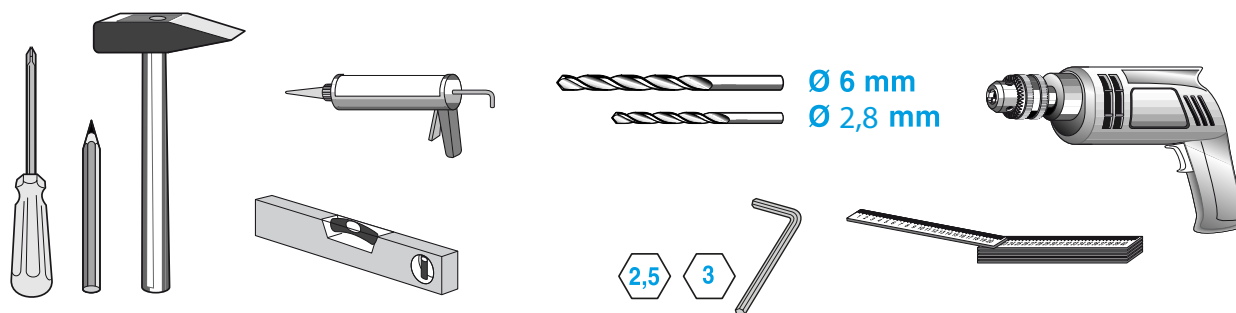
Contenu de l'emballage
Contenuto imballo

Verpakingsinhoud
Zawartość opakowania



Benötigtes Werkzeug (nicht enthalten)
Necessary tools (not included)
Outil Nécessaire (non fourni)
Attrezzature necessaria (non inclusa)

Herramientas necesarias (no incluidas)
Ferramentas necessárias (não incluídas)
Gereedschap (niet ingesloten)
Niezbędne narzędzia (nie zawarte w opakowaniu)



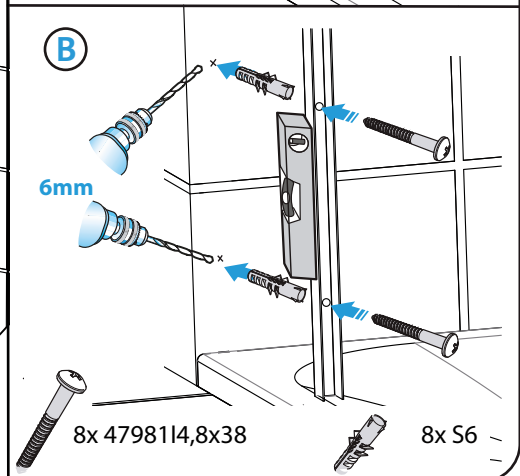
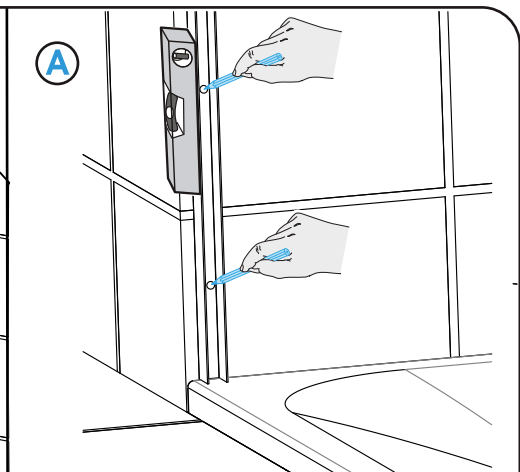
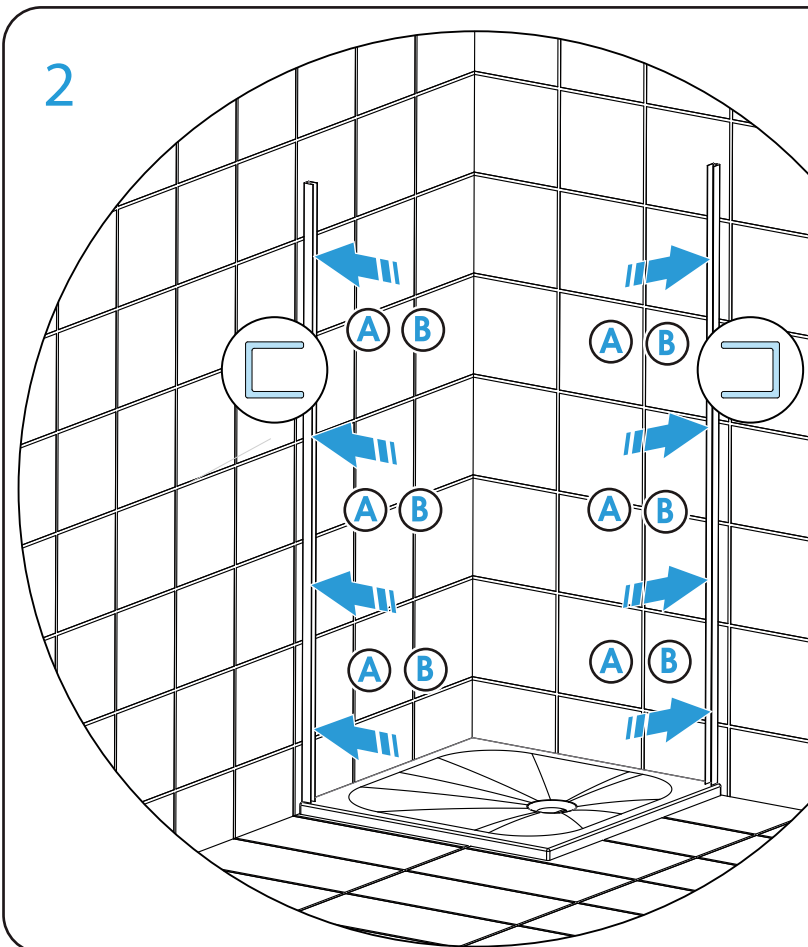
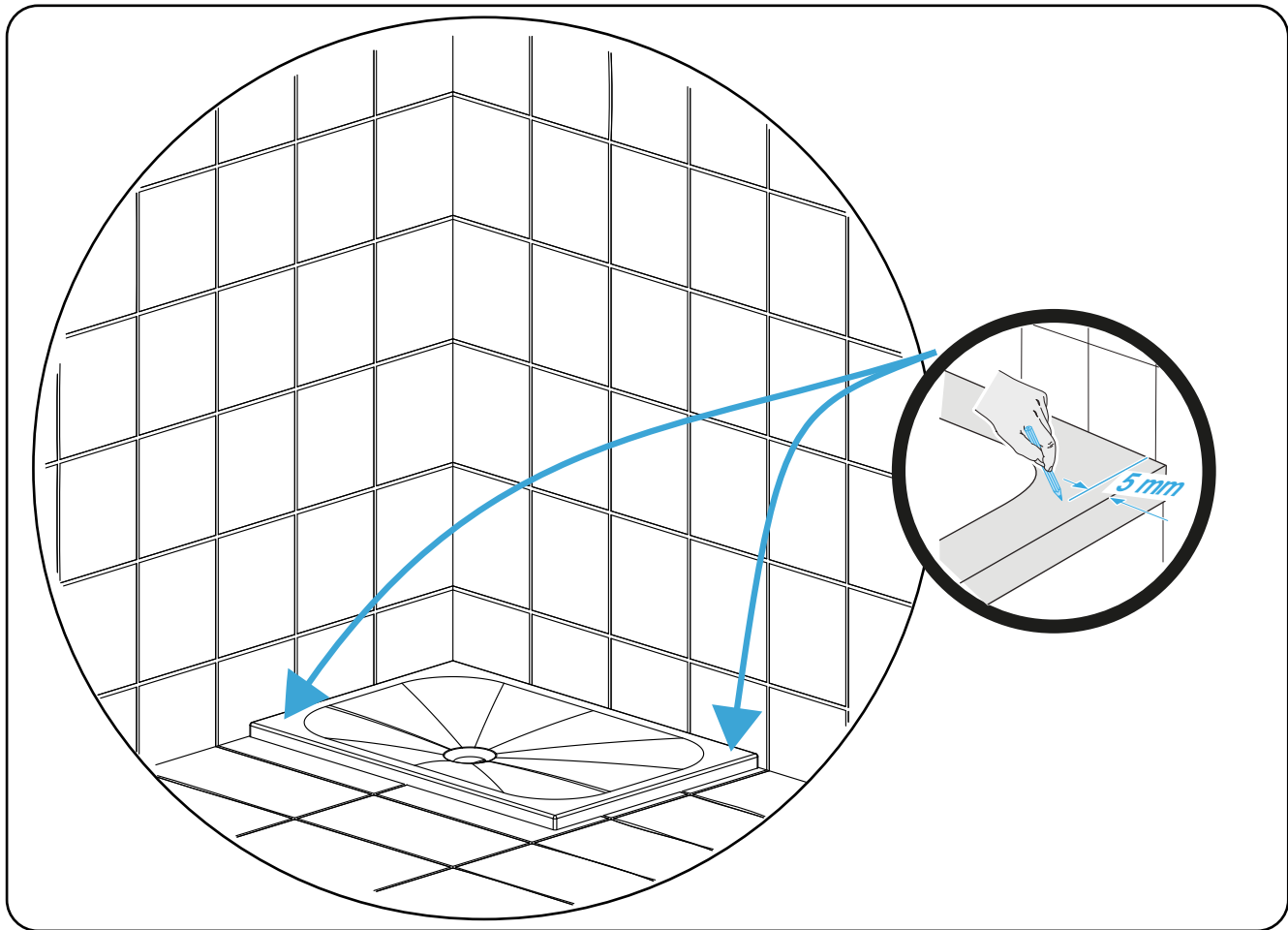
Zubehör
Equipment

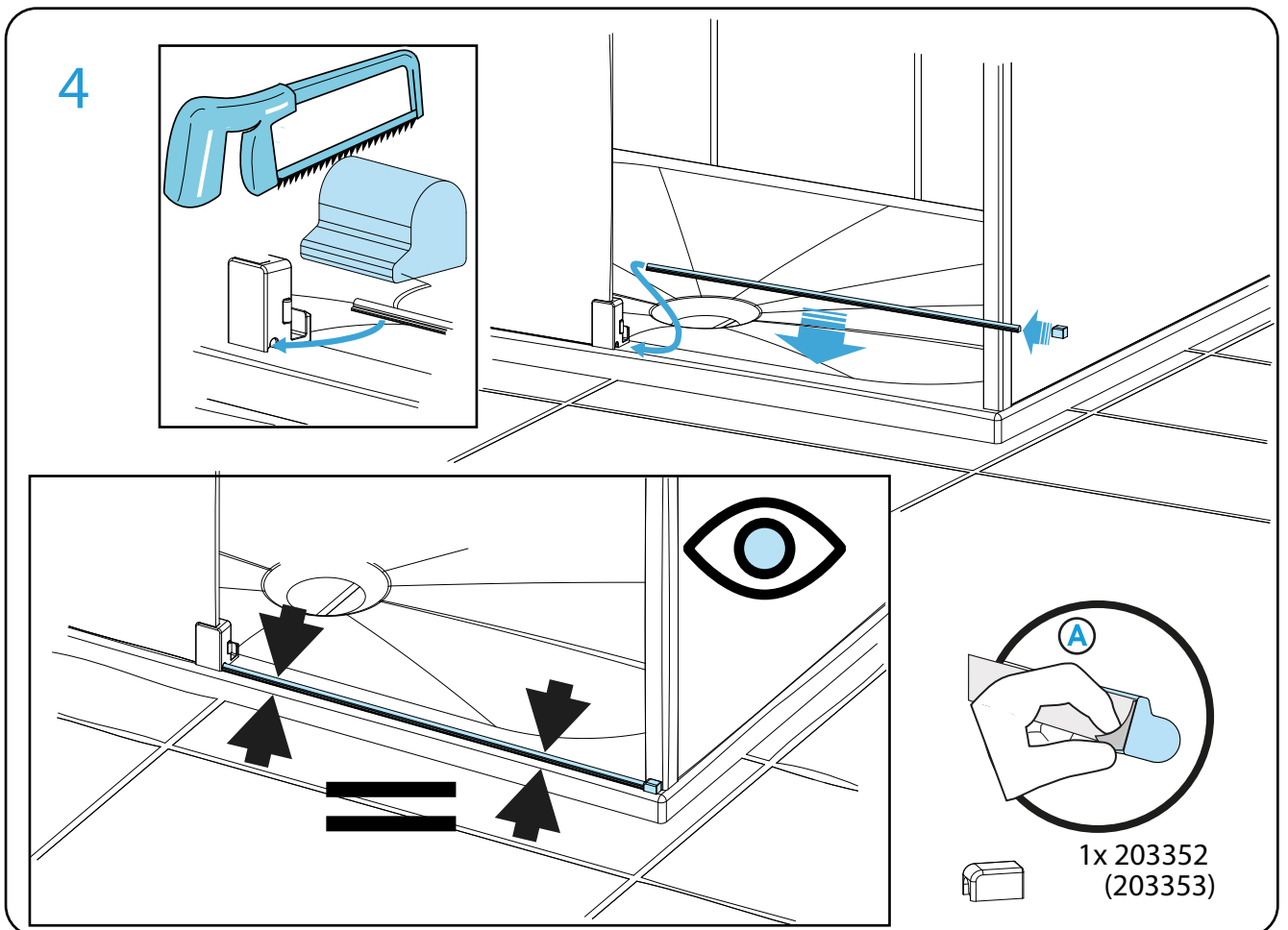
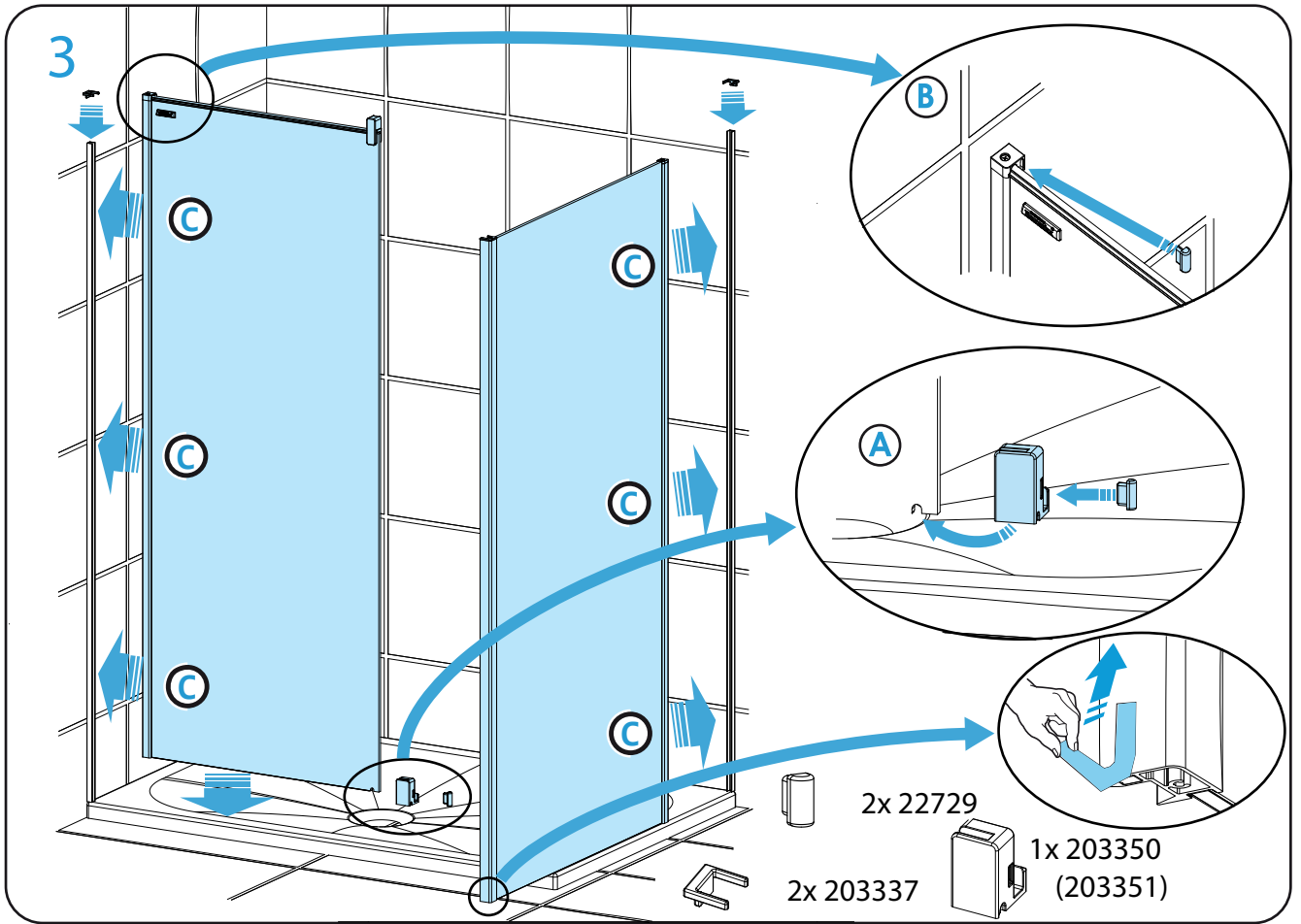
Accessoires
Accessori

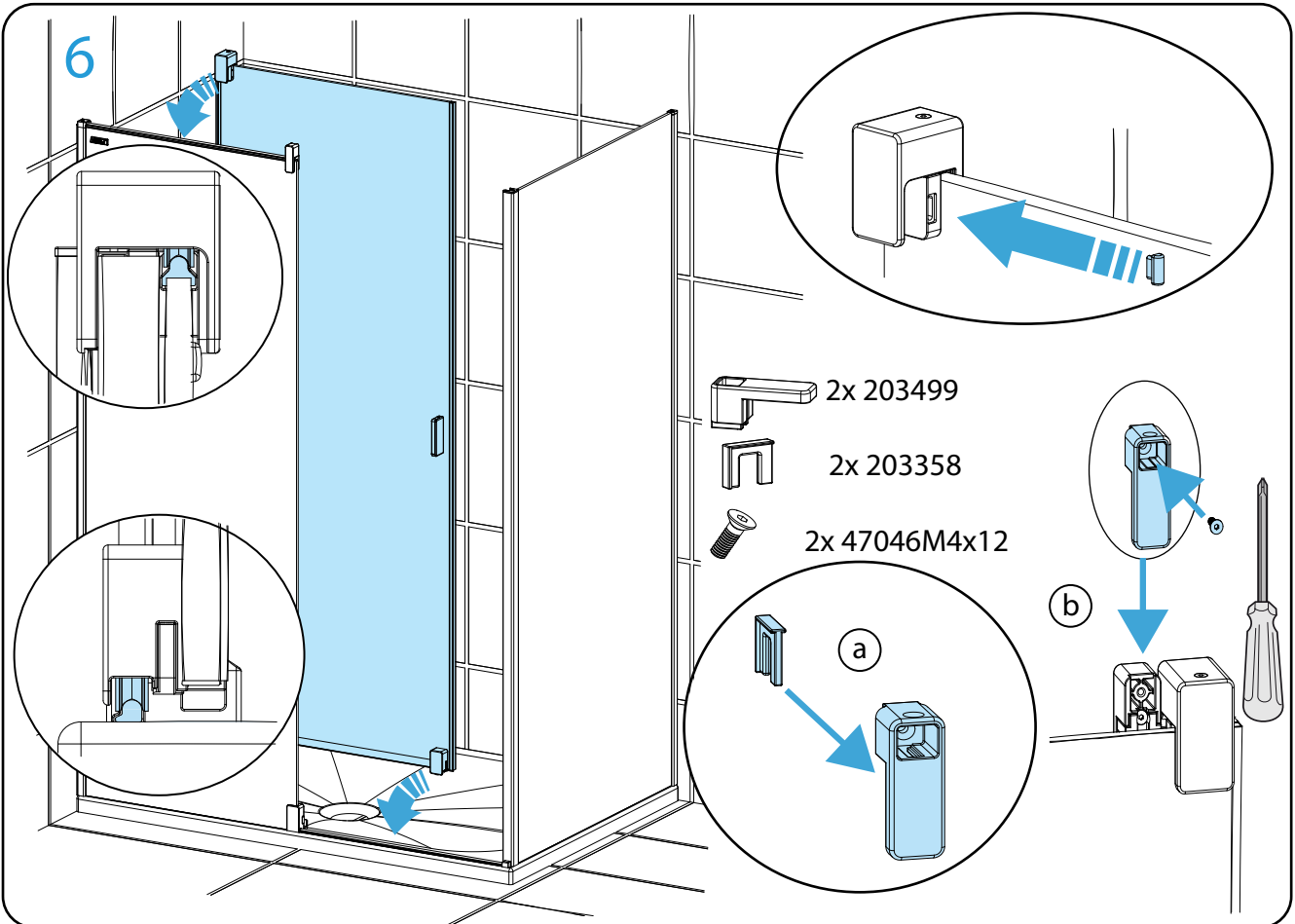
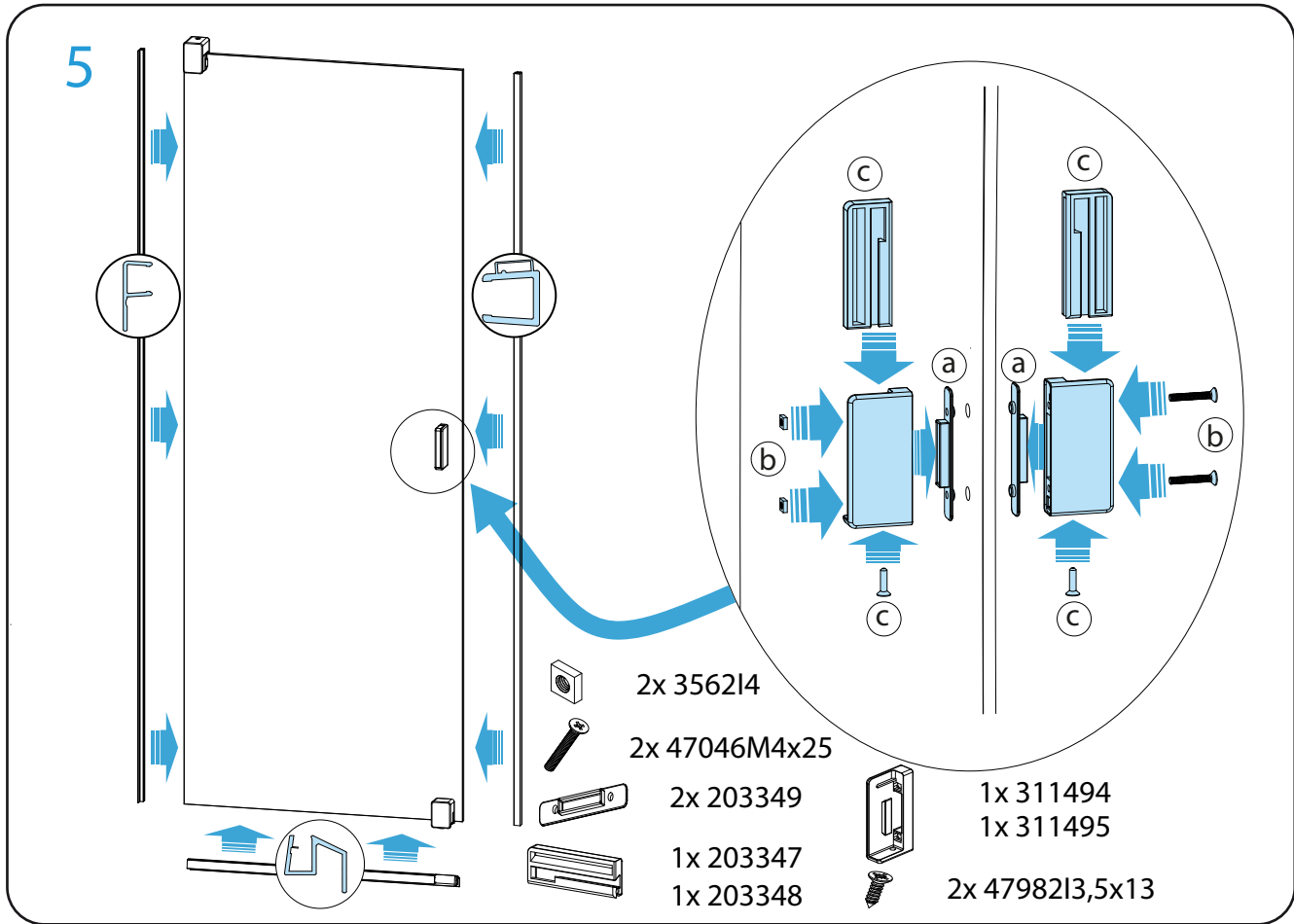
Accesorios
Acessorios

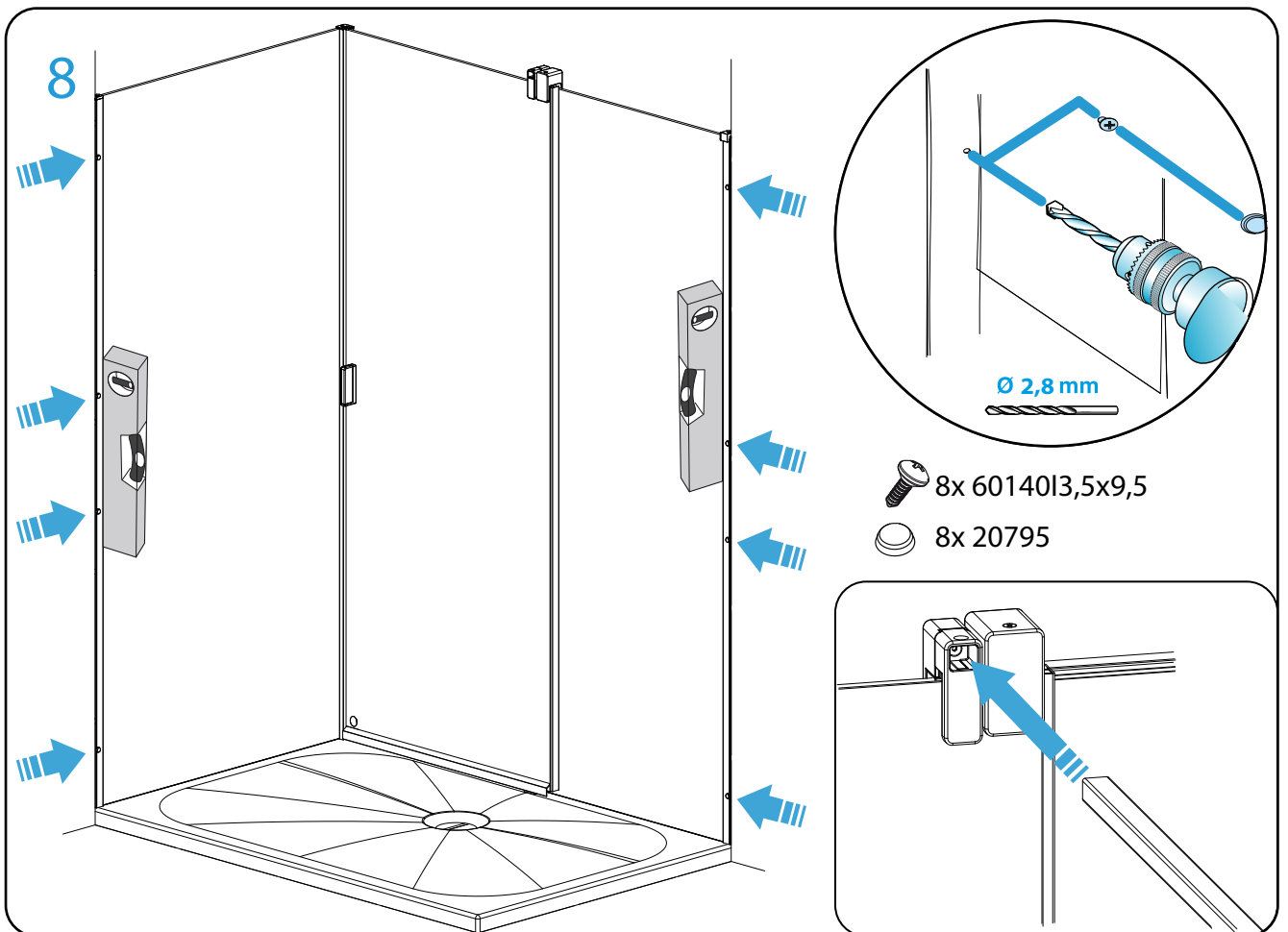
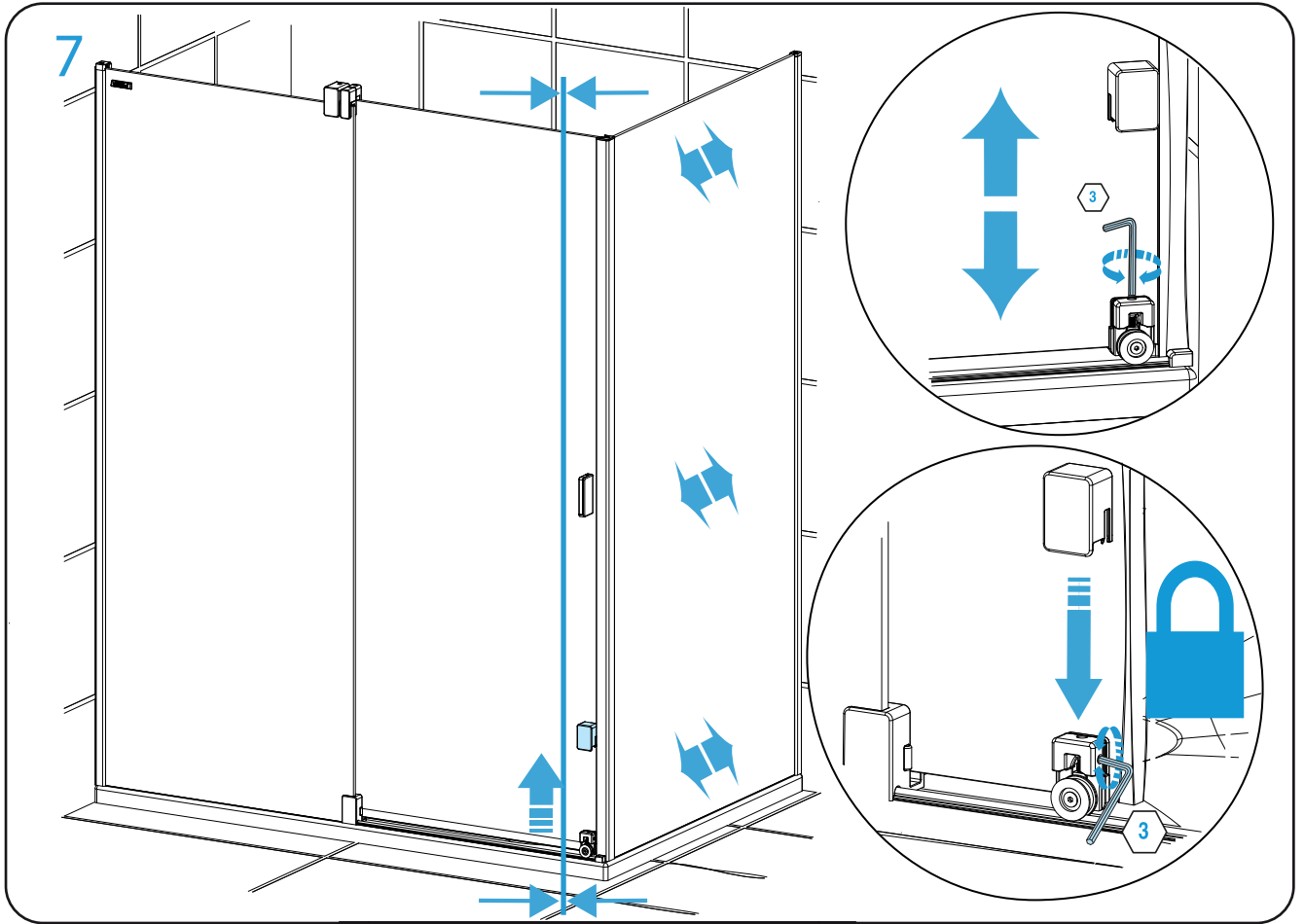
Toebehoren
Zestaw montażowy

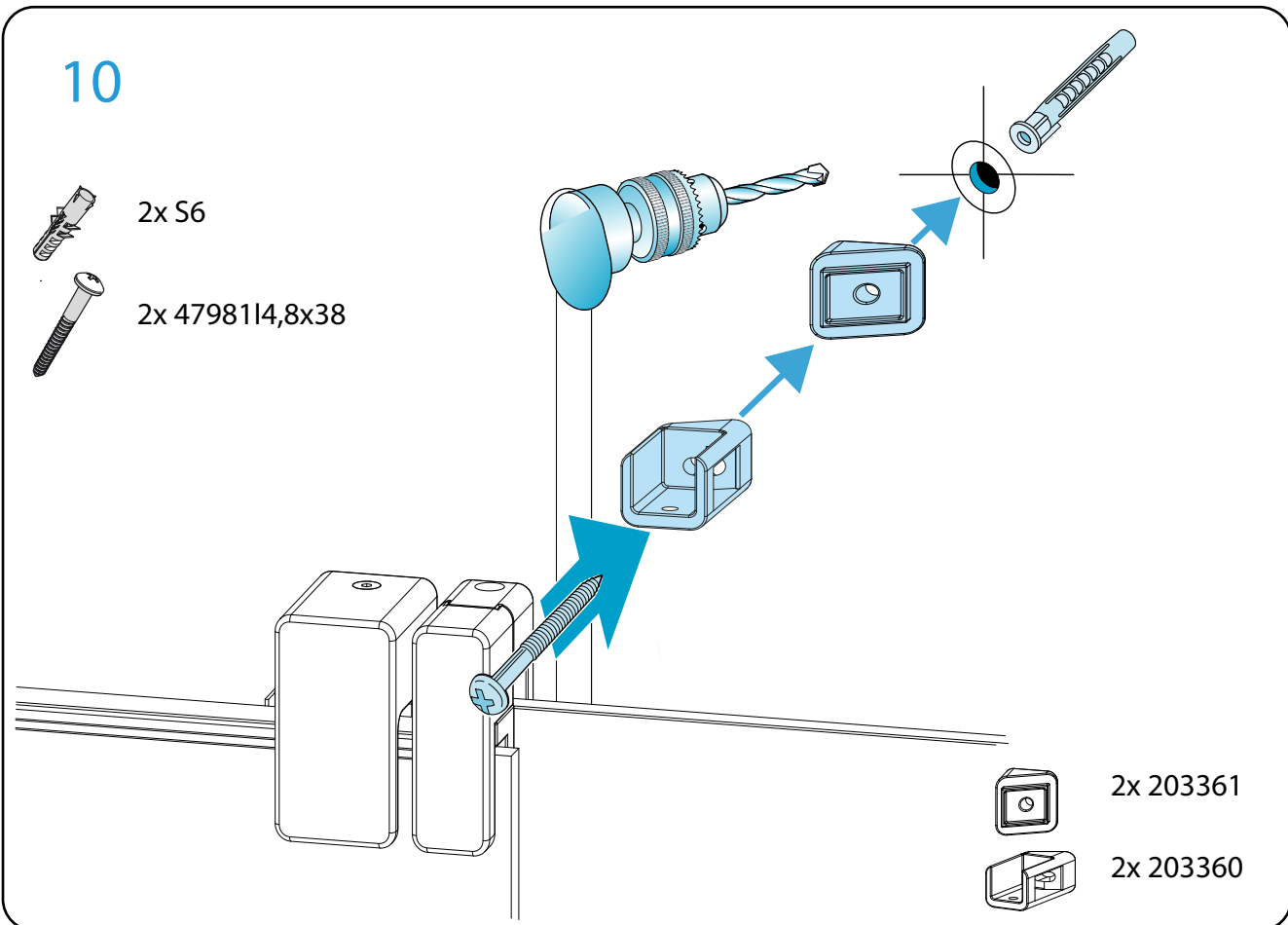
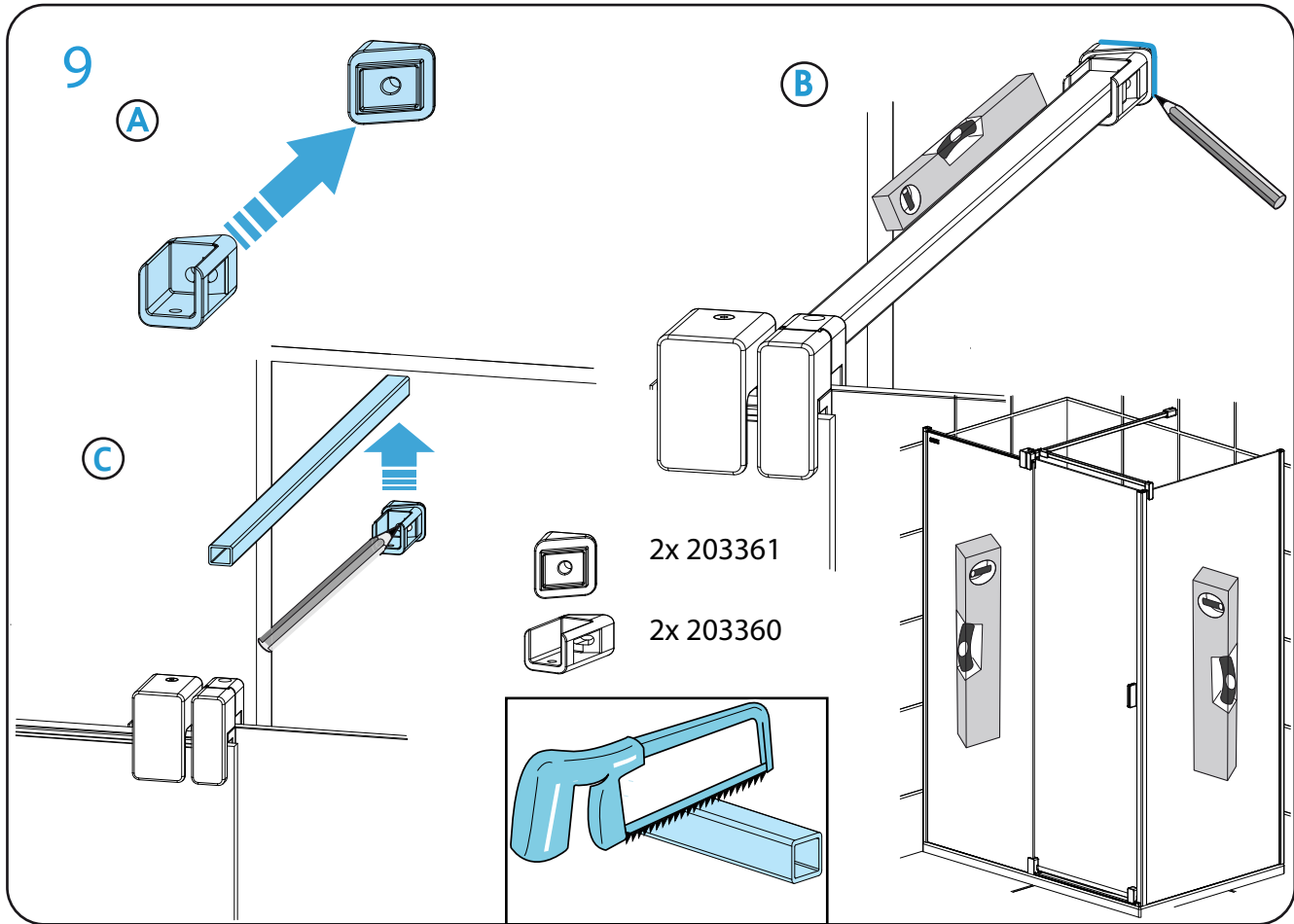
	9x S6		1x 203350 (203351)		1x 203339 (203338)		1x 203499
	9x 4798114,8x38		3x 22729		1x 203360		1x 203352 (203353)
	5x 4798213,5x13		8x 20795		1x 311550		1x 203359
	8x 6014013,5x9,5		2x 203337		1x 203358		2x 203349
	2x 47046M4x25		1x 203361		1x 47046M4x12		1x 311494
	2x 356214		1x 203362		1x 203369		1x 311495
			1x 203347				
			1x 203348				

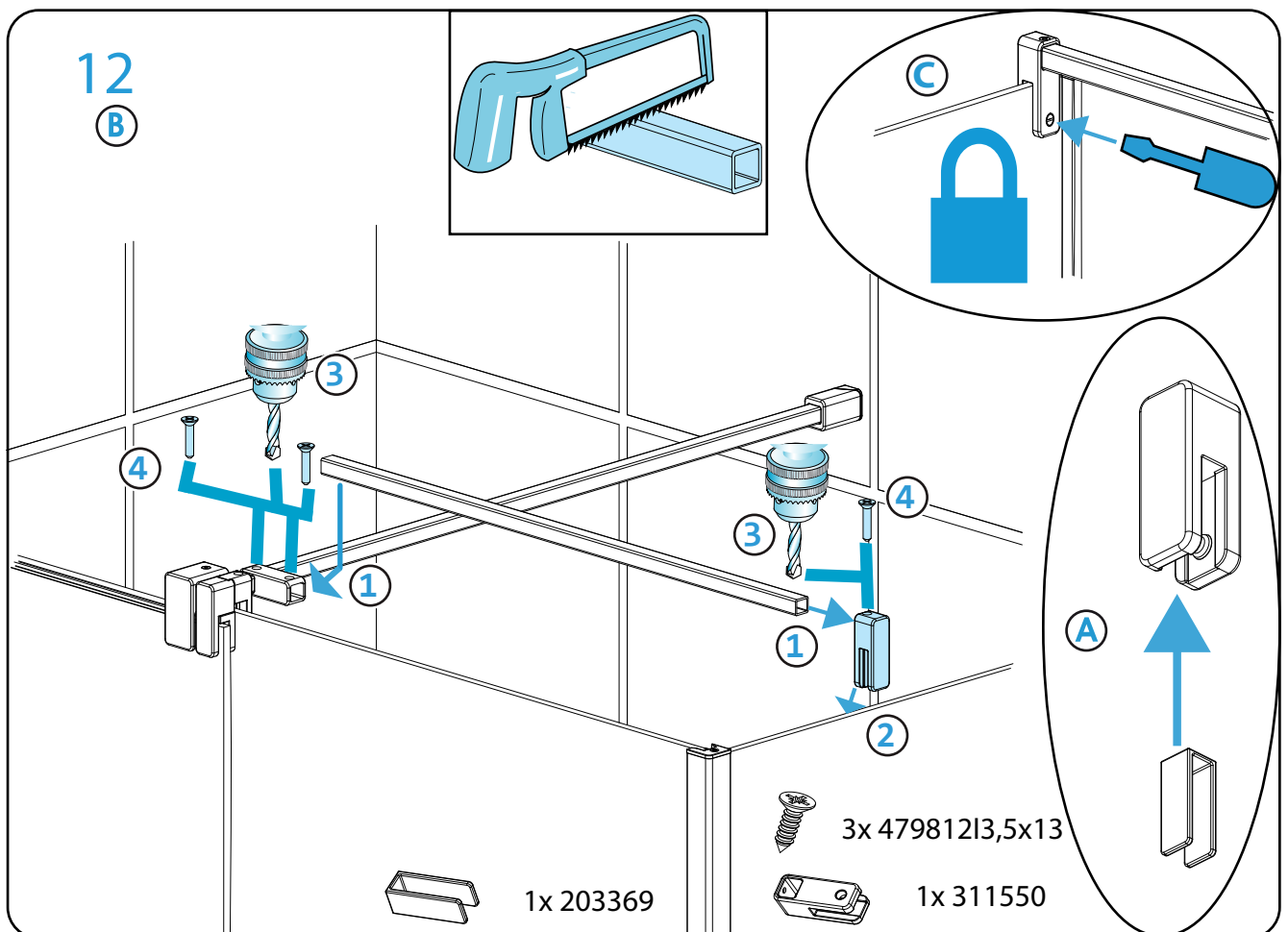
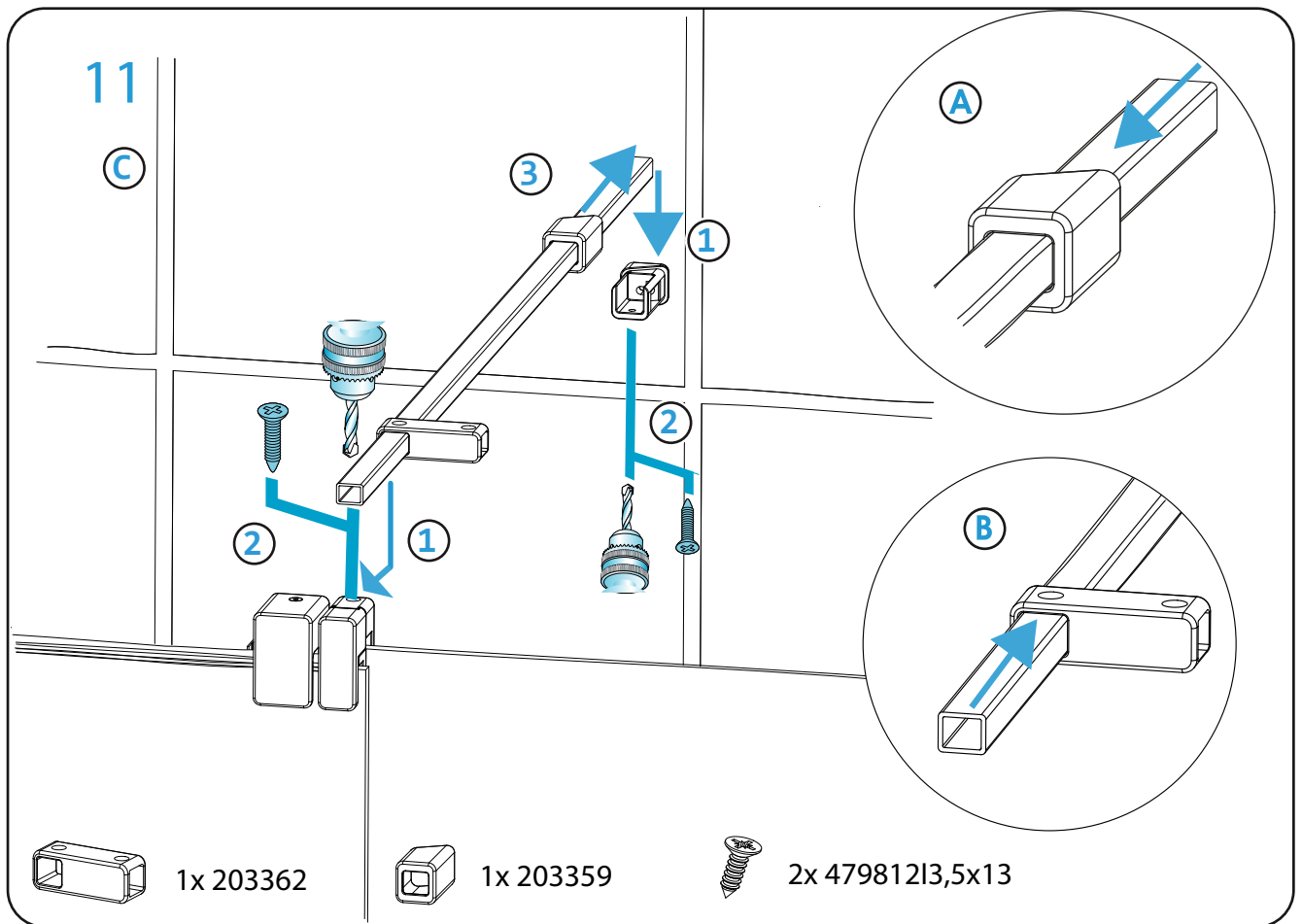


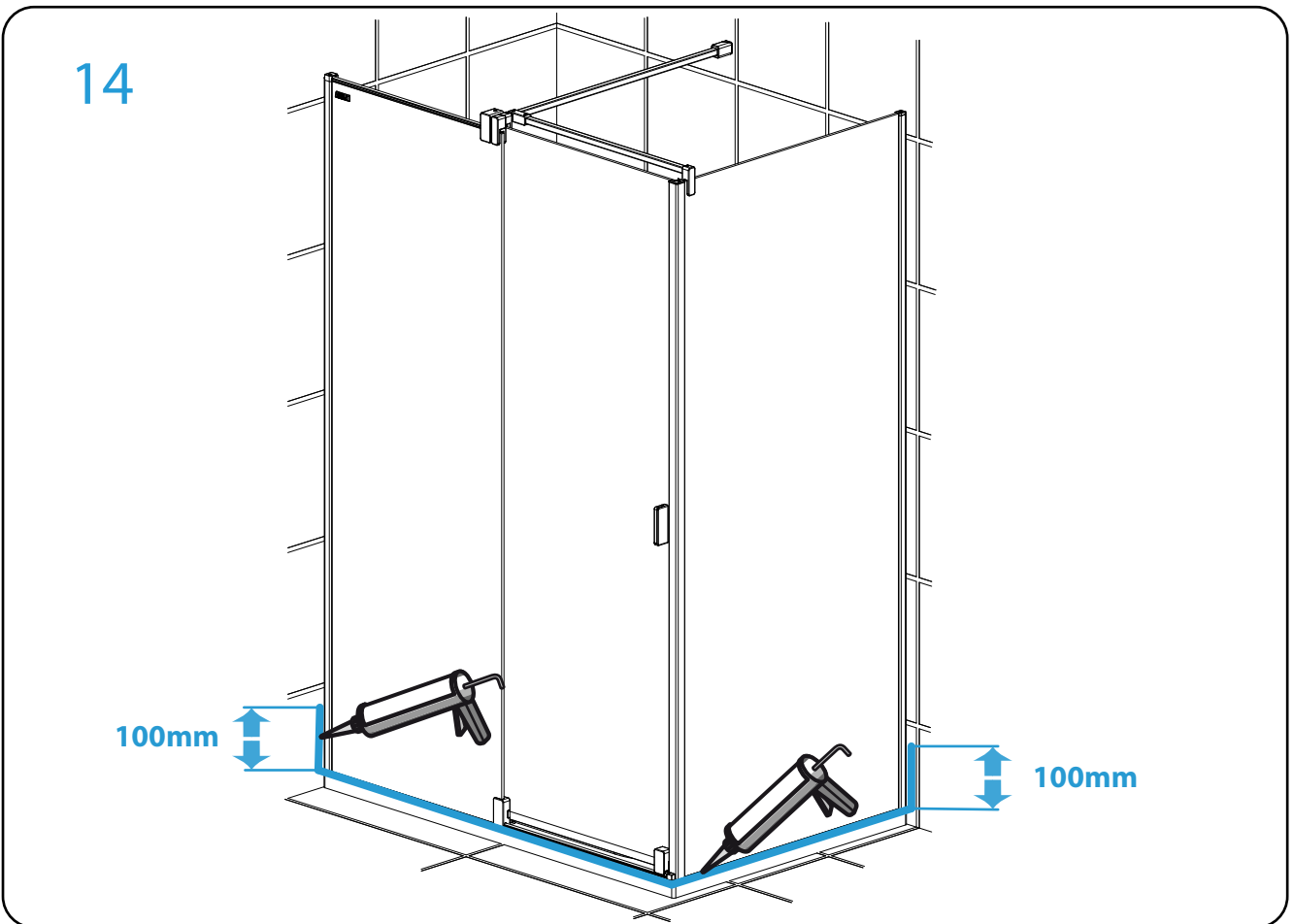
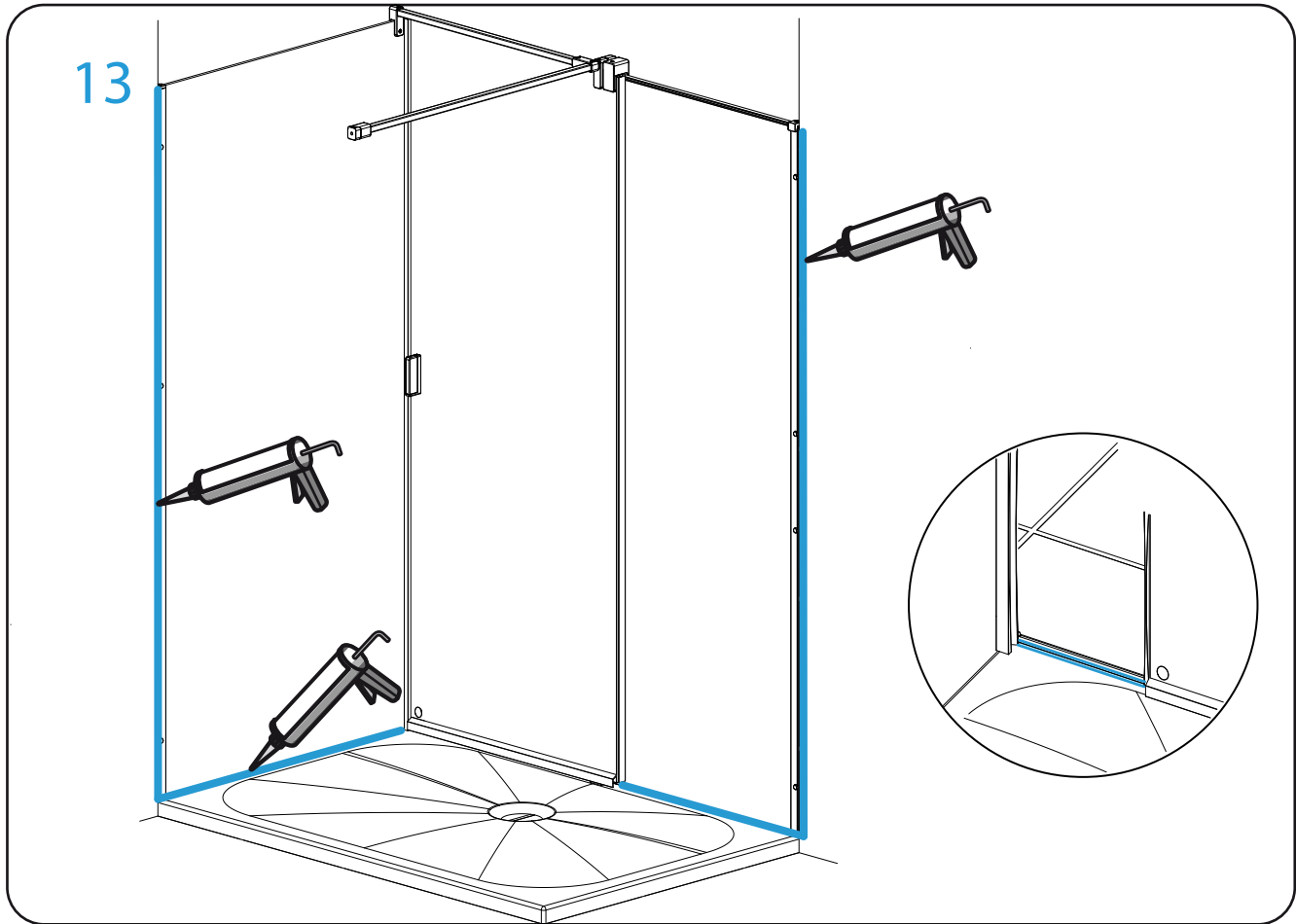


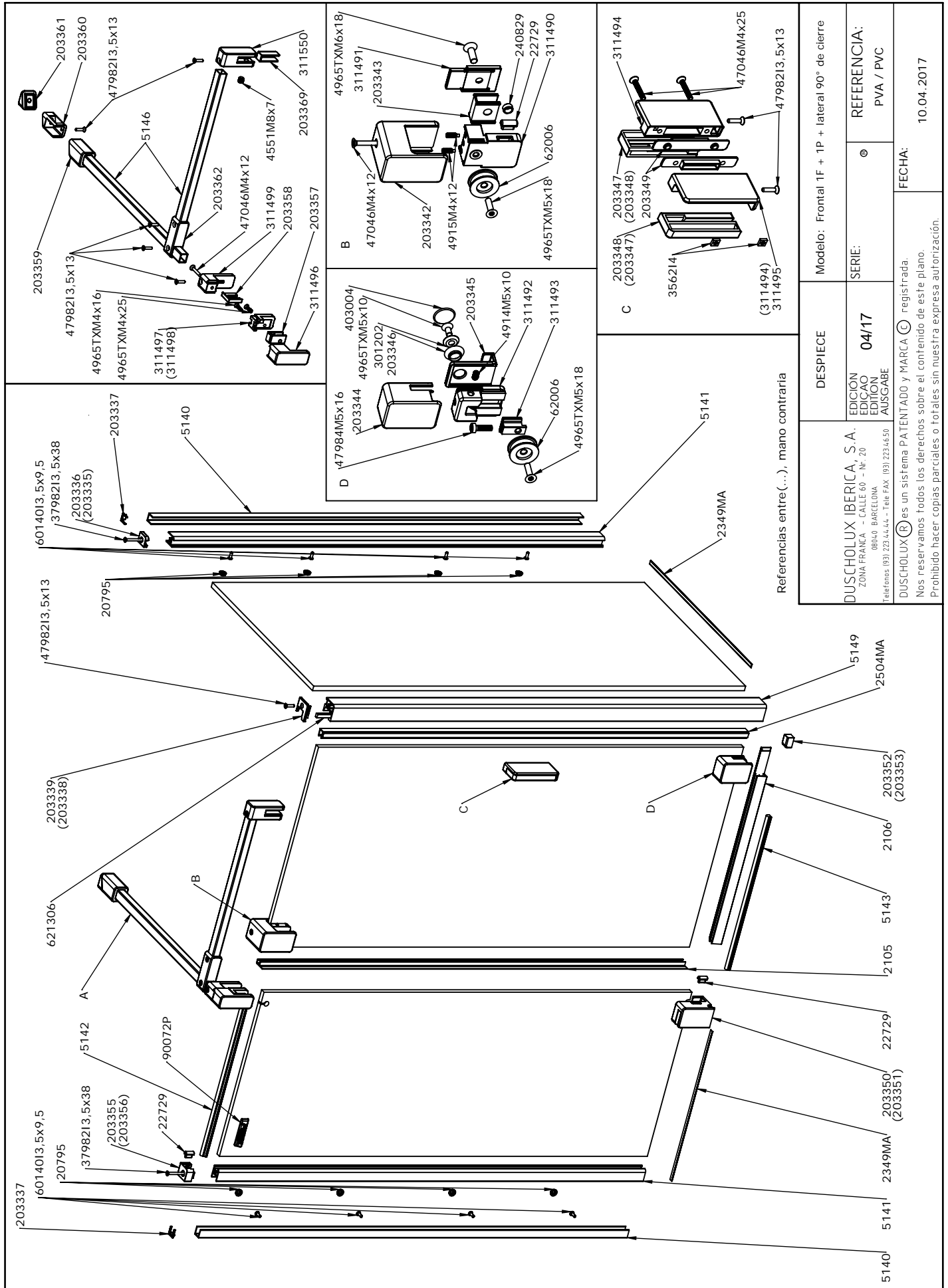












Referencias entre (...), mano contraria

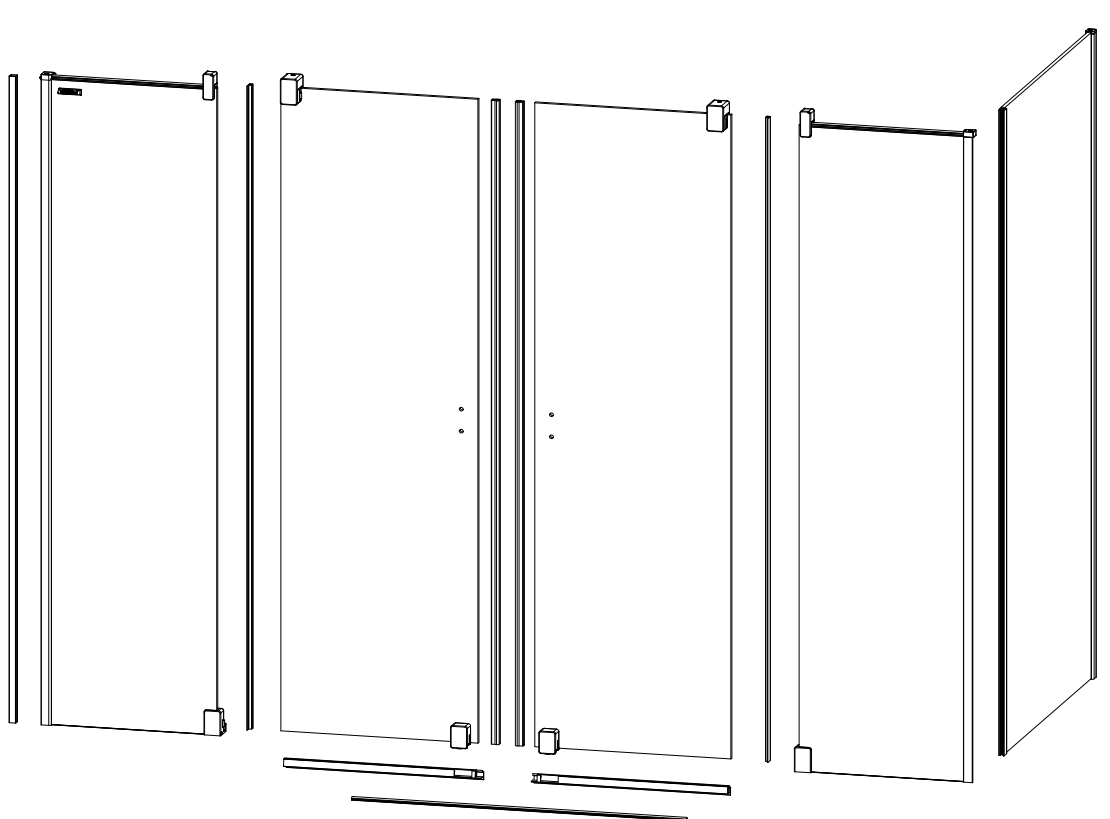
Modelo: Frontal 1F + 1P + lateral 90° de cierre	DESPIECE	REFERENCIA:	FECHA:
	EDICION EDICAO EDITION AUSGABE	SERIE: 0417	10.04.2017
DUSCHOLUX IBERICA, S.A. ZONA FRANCA - CALLE 60 - Nº. 20 08040 BARCELONA Telefonos (93) 223.44.44 - Tele FAX (93) 223.66.50		⊗	PVA / PVC
DUSCHOLUX [®] es un sistema PATENTADO y MARCA [®] registrada. Nos reservamos todos los derechos sobre el contenido de este plano. Prohibido hacer copias parciales o totales sin nuestra expresa autorización.			

Verpackungsinhalt
Package content

Contenido del embalaje
Conteúdo da embalagem

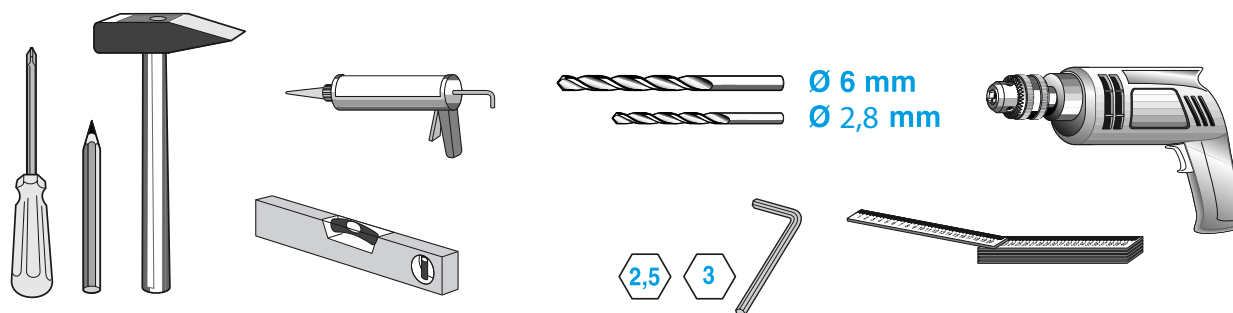
Contenu de l'emballage
Contenuto imballo

Verpakingsinhoud
Zawartość opakowania



Benötigtes Werkzeug (nicht enthalten)
Necessary tools (not included)
Outil Nécessaire (non fourni)
Attrezzature necessaria (non inclusa)

Herramientas necesarias (no incluidas)
Ferramentas necessárias (não incluidas)
Gereedschap (niet ingesloten)
Niezbędne narzędzia (nie zawarte w opakowaniu)



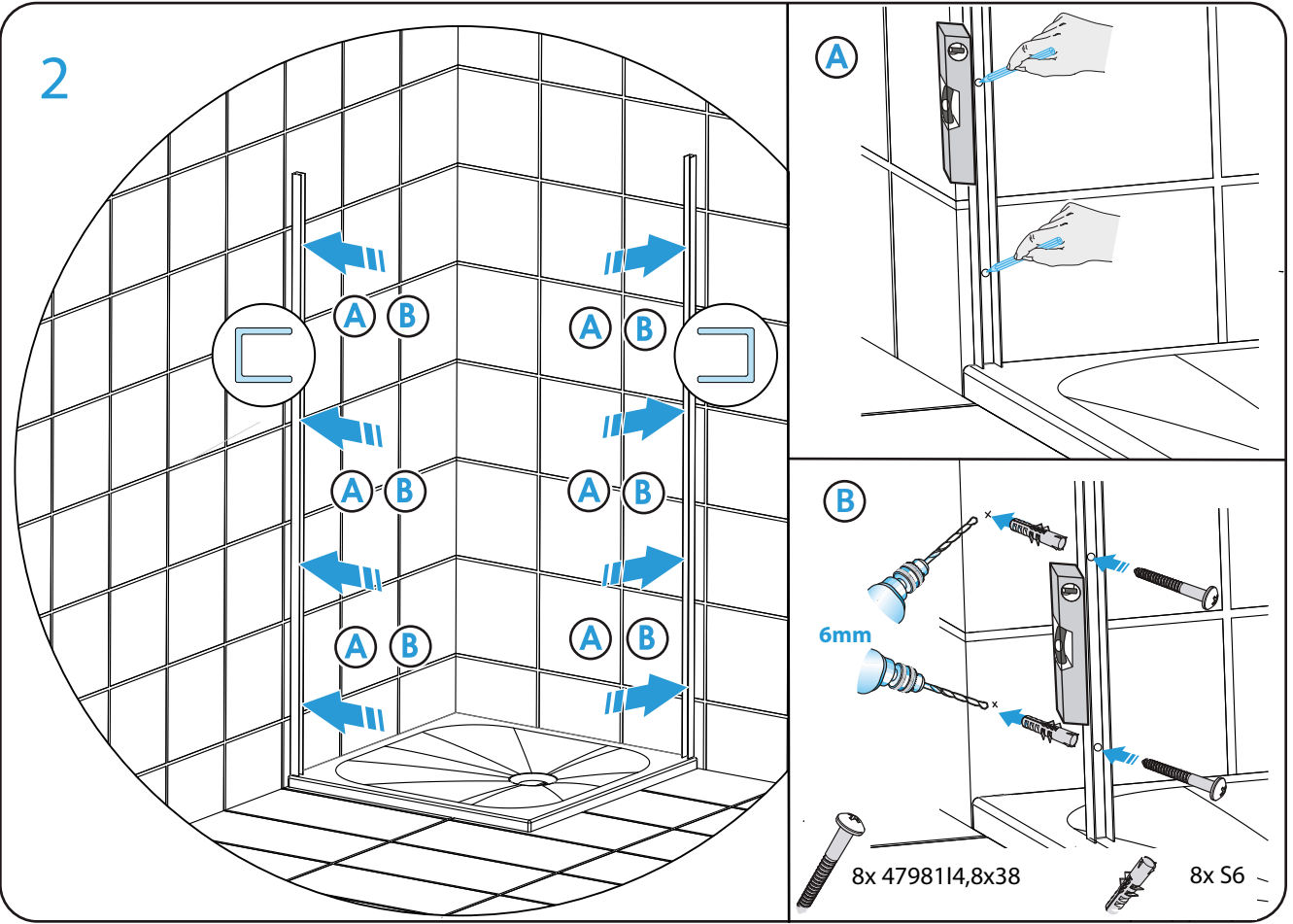
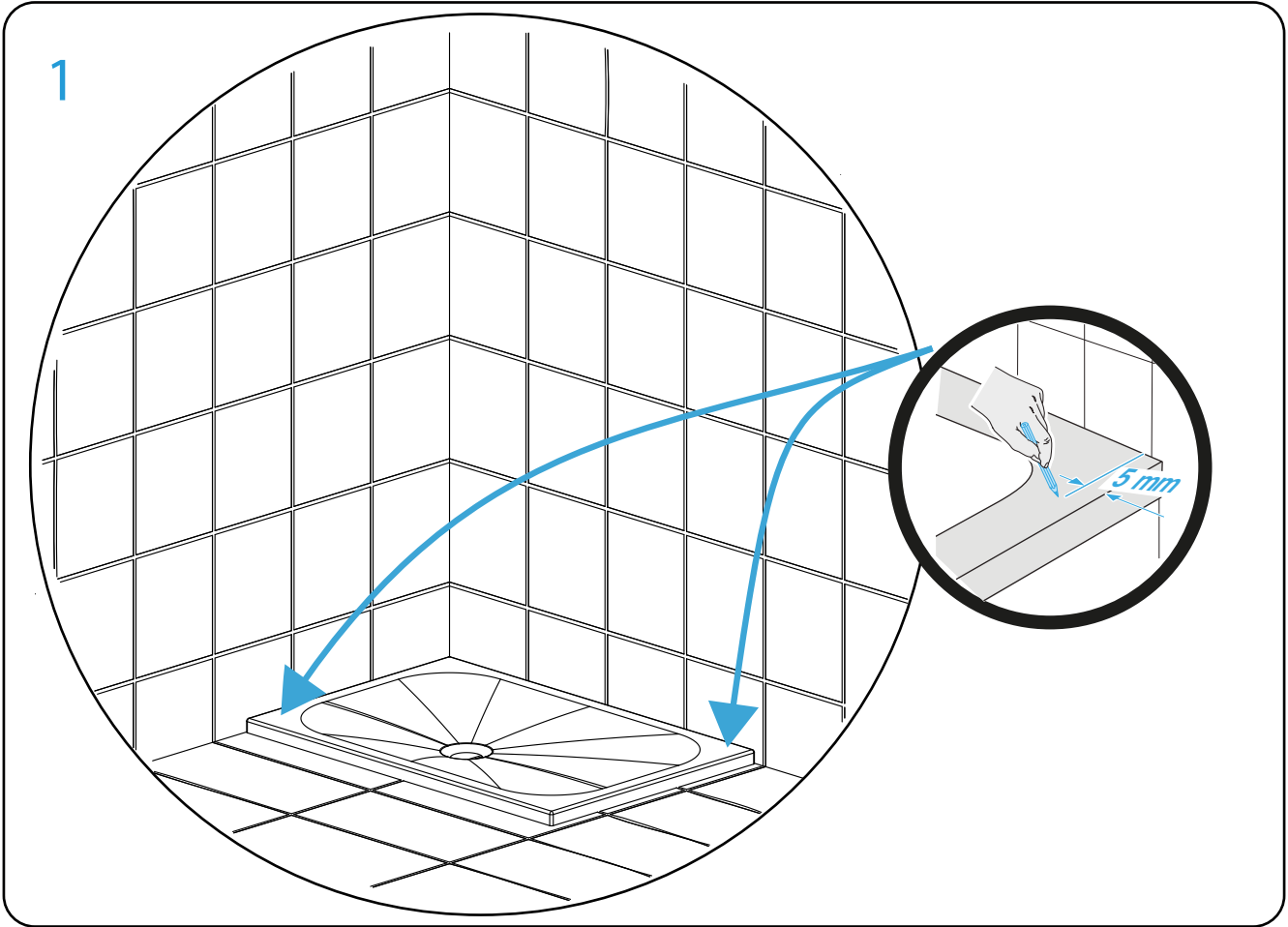
Zubehör
Equipment

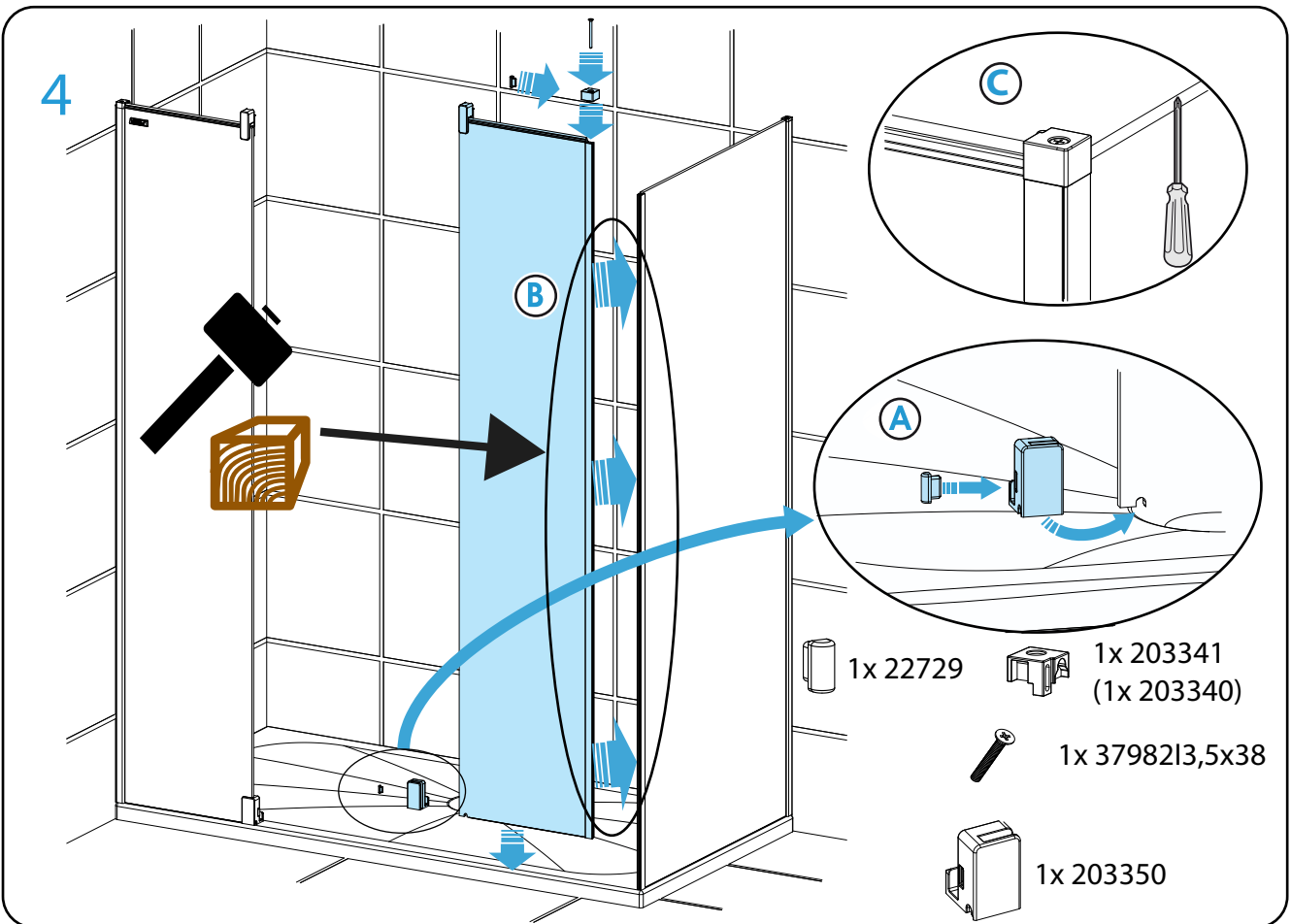
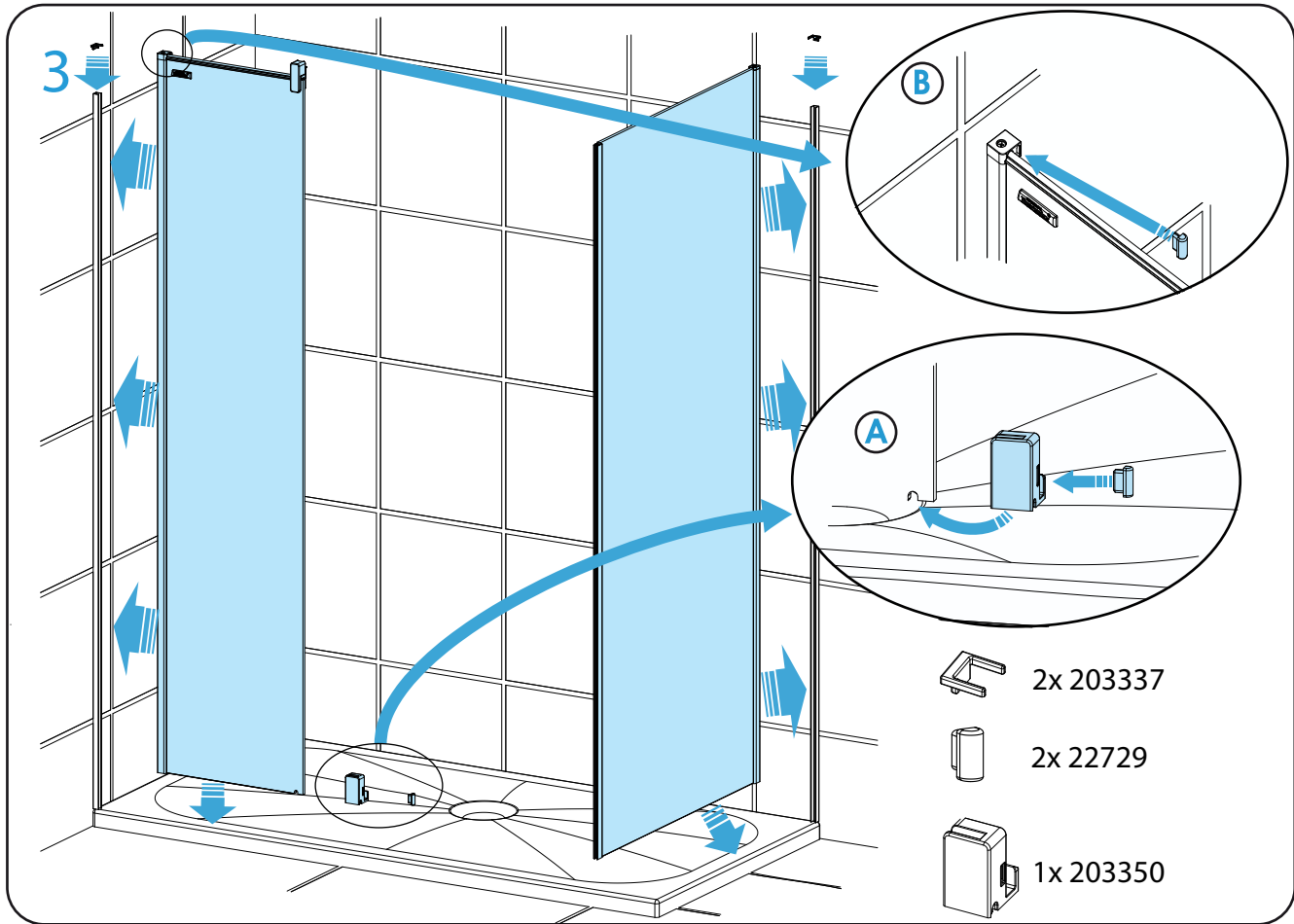
Accessoires
Accessori

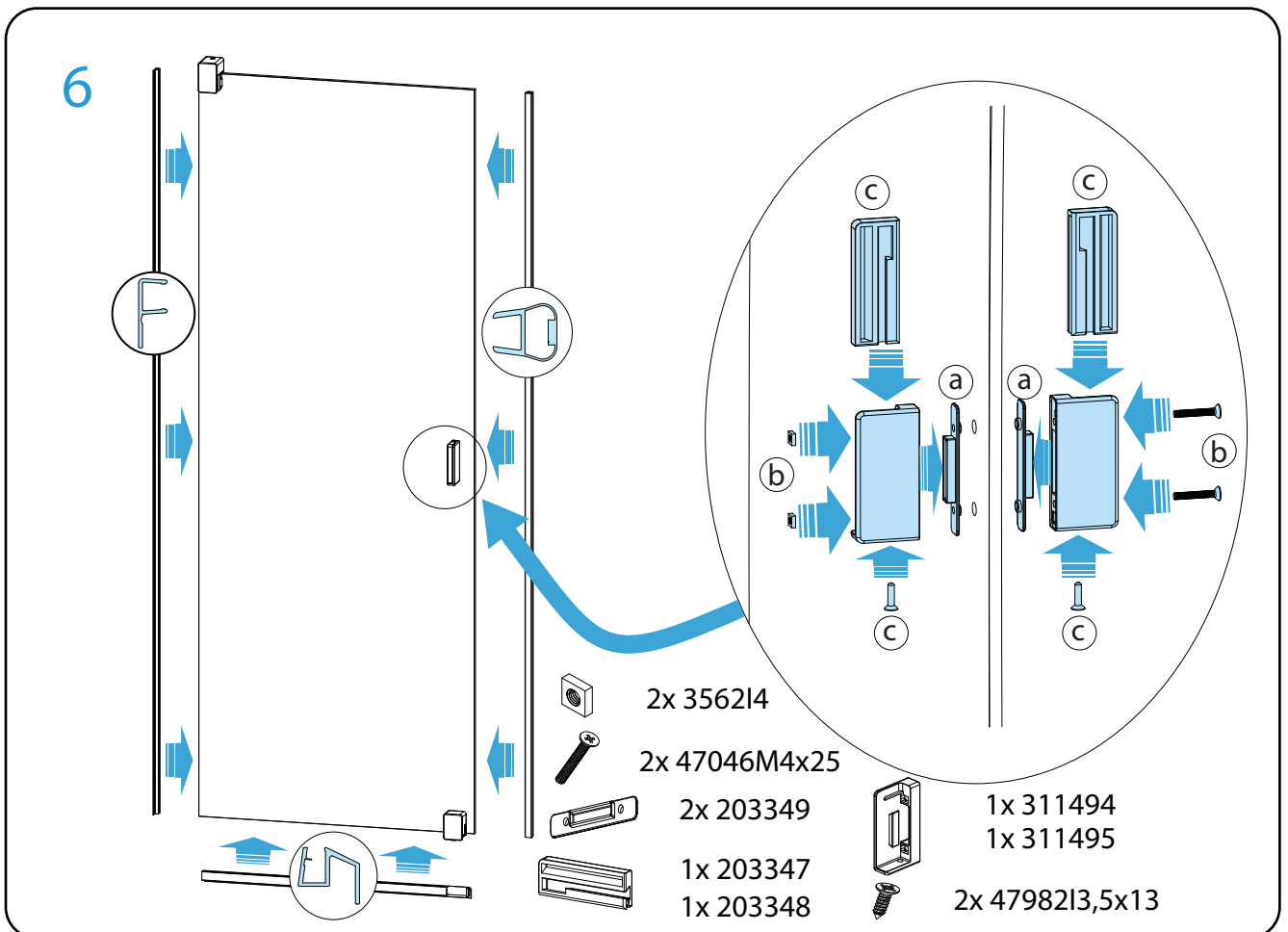
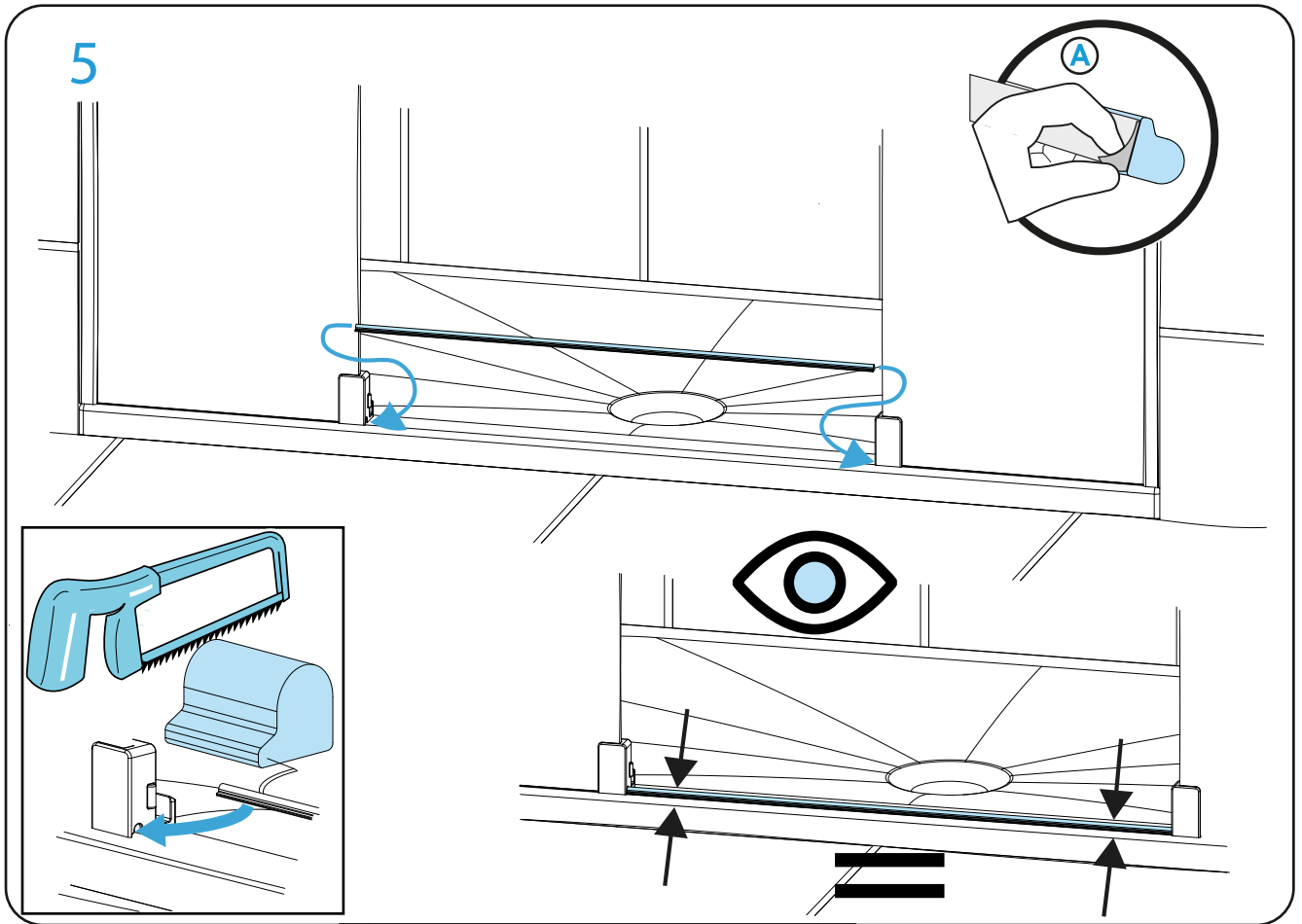
Accesorios
Acessorios

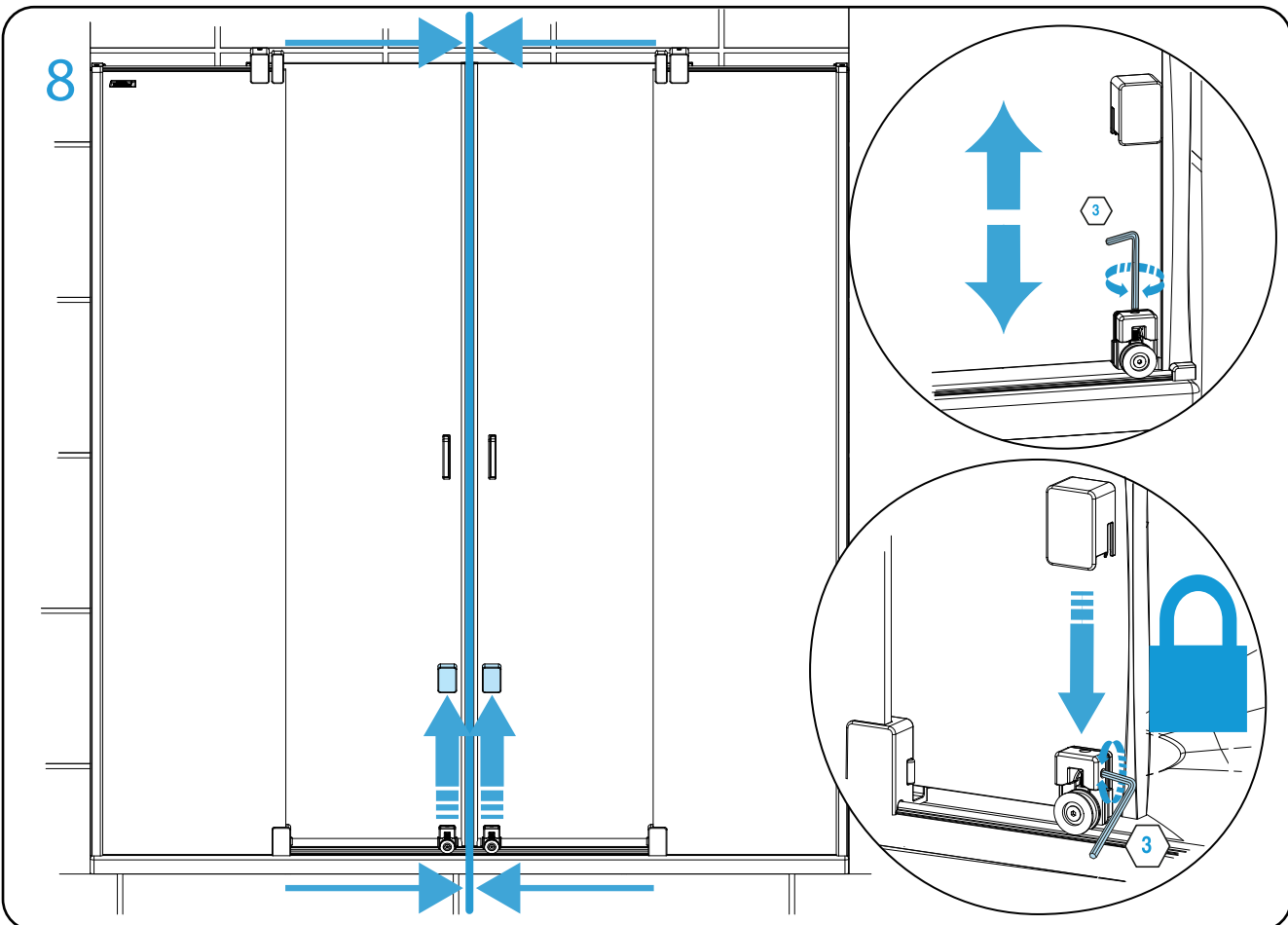
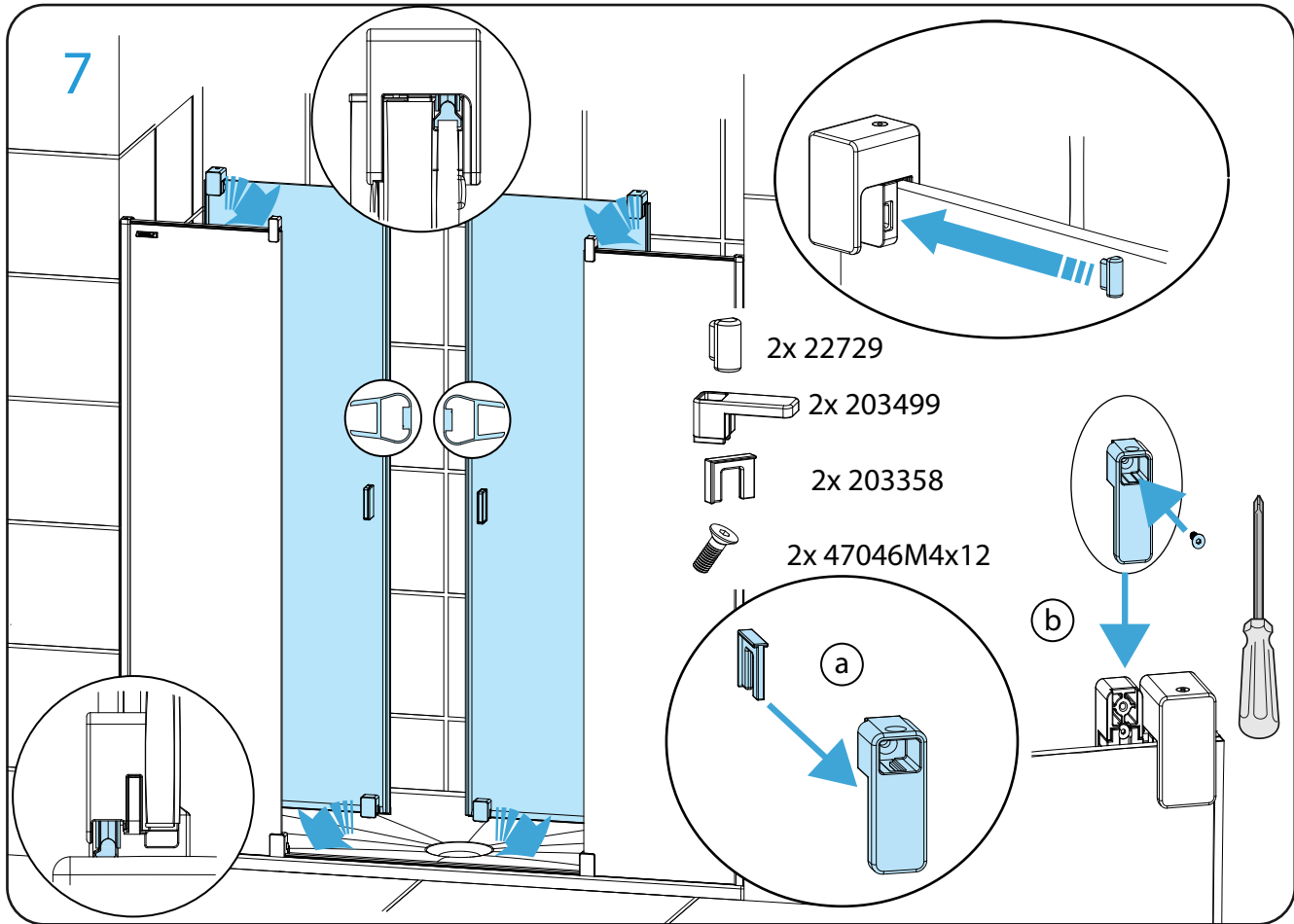
Toebehoren
Zestaw montażowy

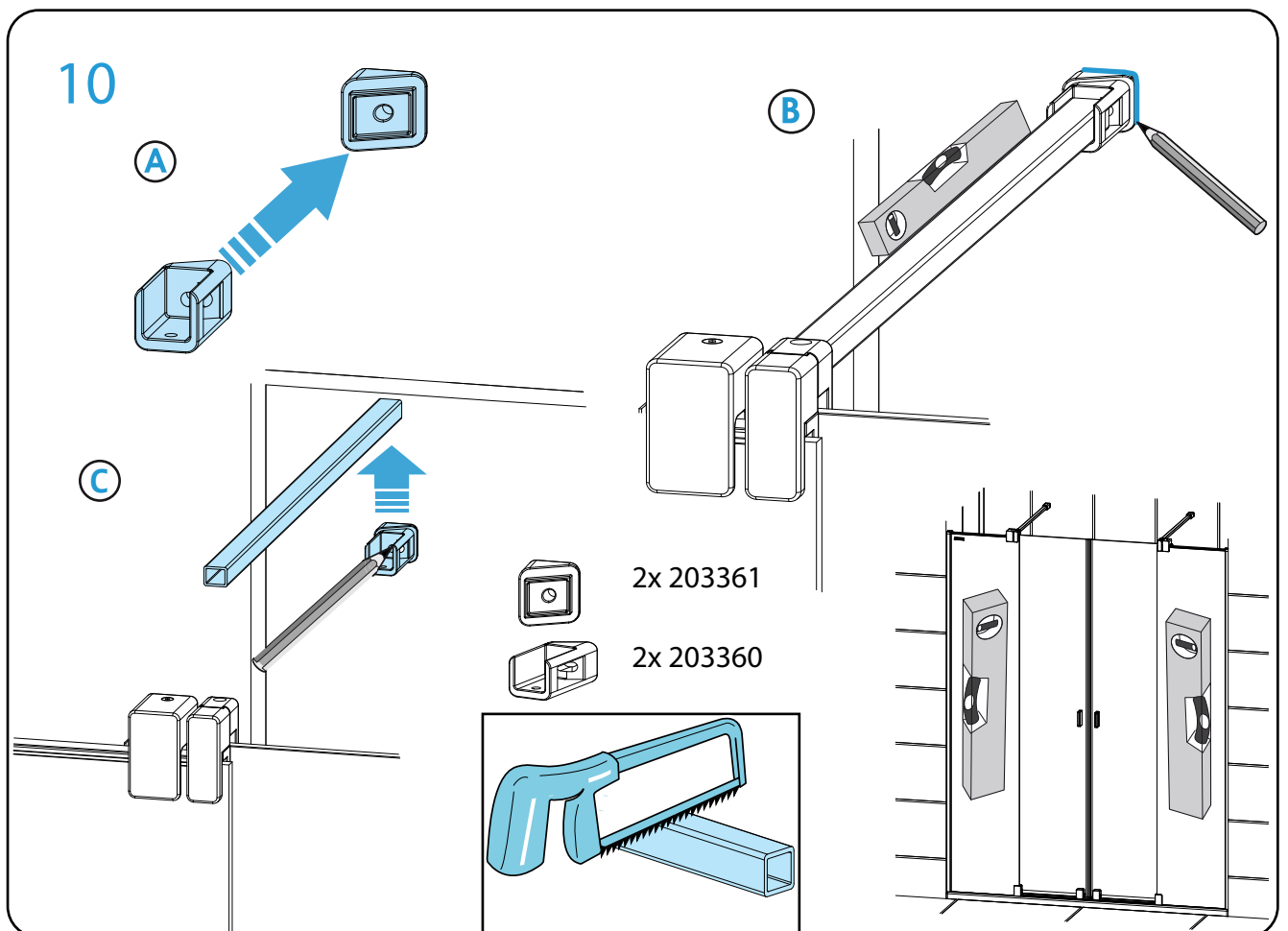
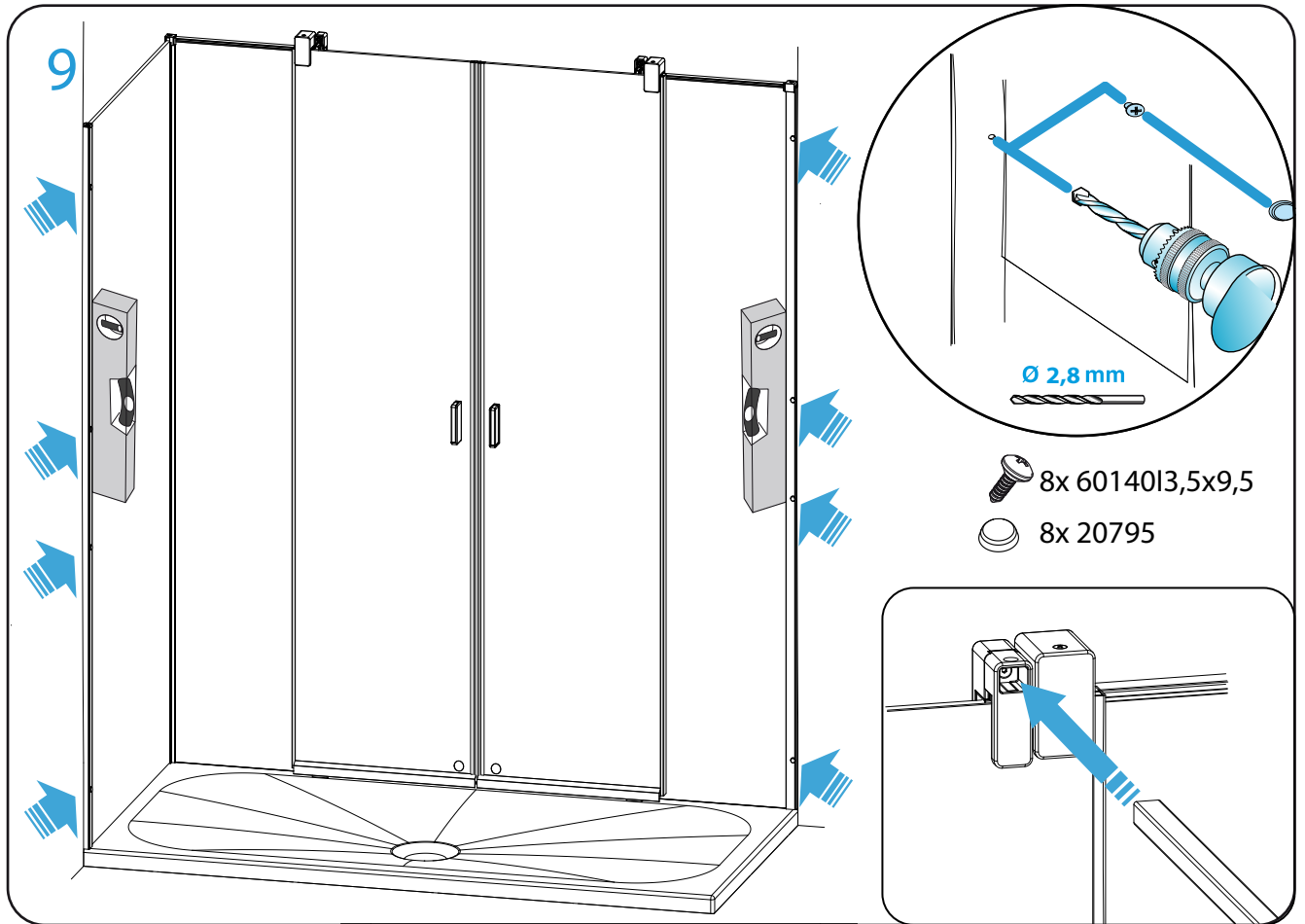
10x S6	1x 203350 1x 203351	2x 203359	2x 203347 2x 203348
10x 4798114,8x38	6x 22729	2x 203361	4x 203349
4x 4798213,5x13	8x 20795	2x 203360	2x 311494 2x 311495
8x 6014013,5x9,5	2x 203337	2x 203358	2x 3798213,5x38
4x 356214	2x 203499	2x 47046M4x12	2x 47046M4x25
1x 203336 (1x 203335)		1x 203341 (1x 203340)	











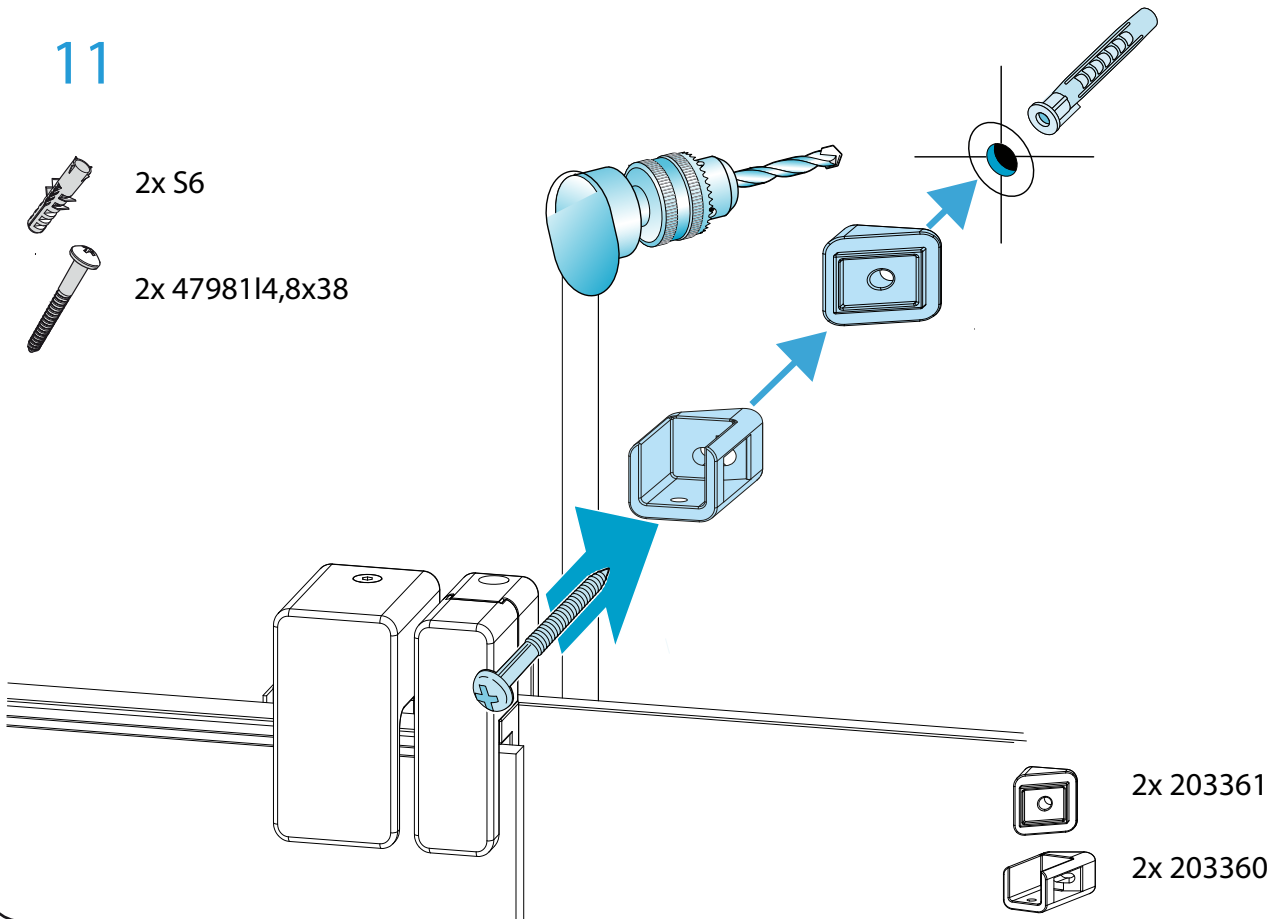
11



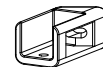
2x S6



2x 4798114,8x38



2x 203361



2x 203360

12

B

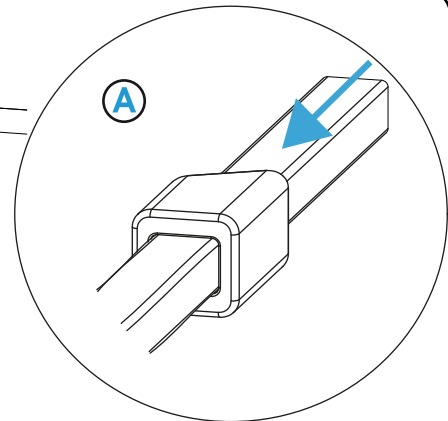
3

1

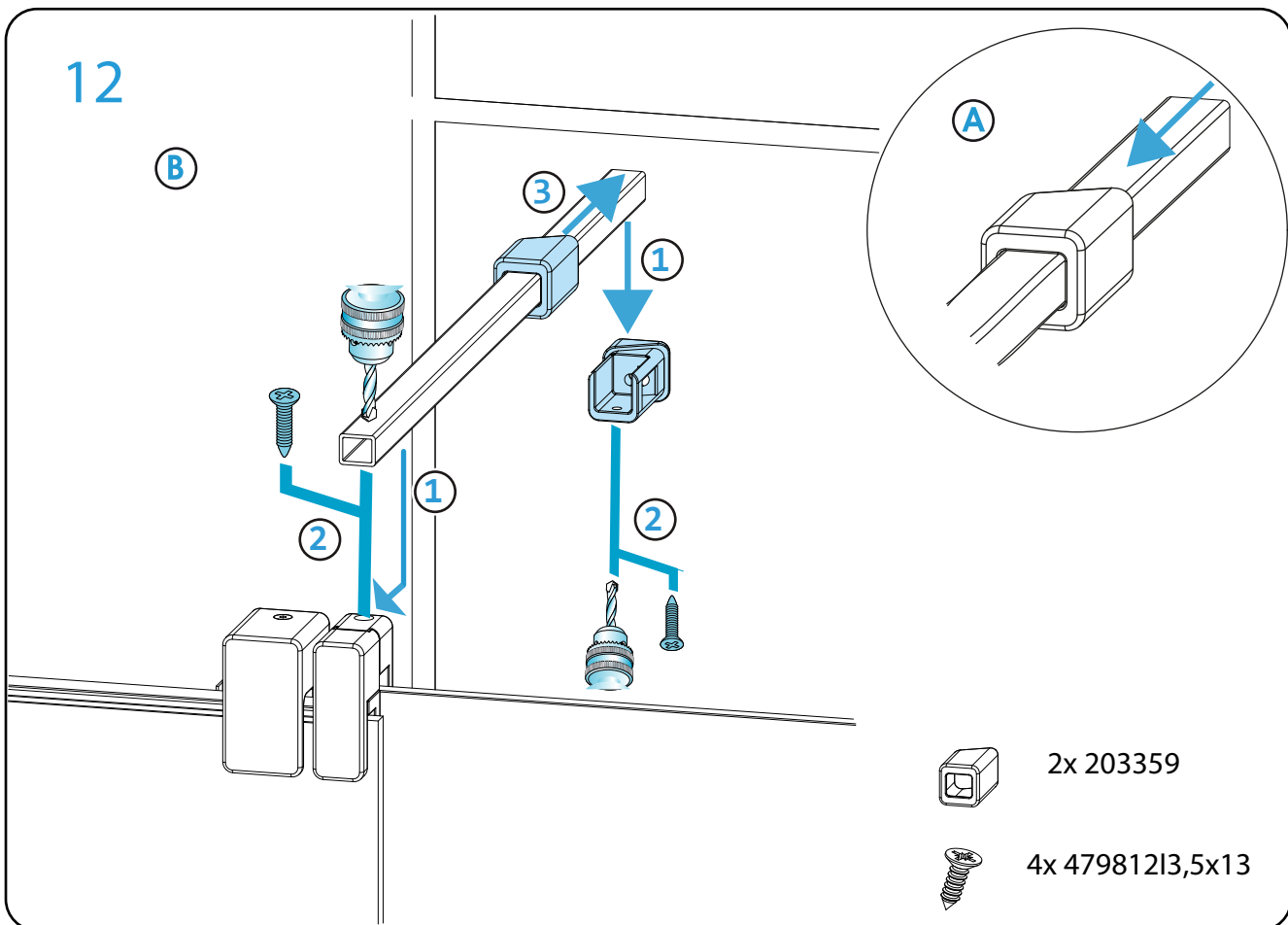
2

1

2



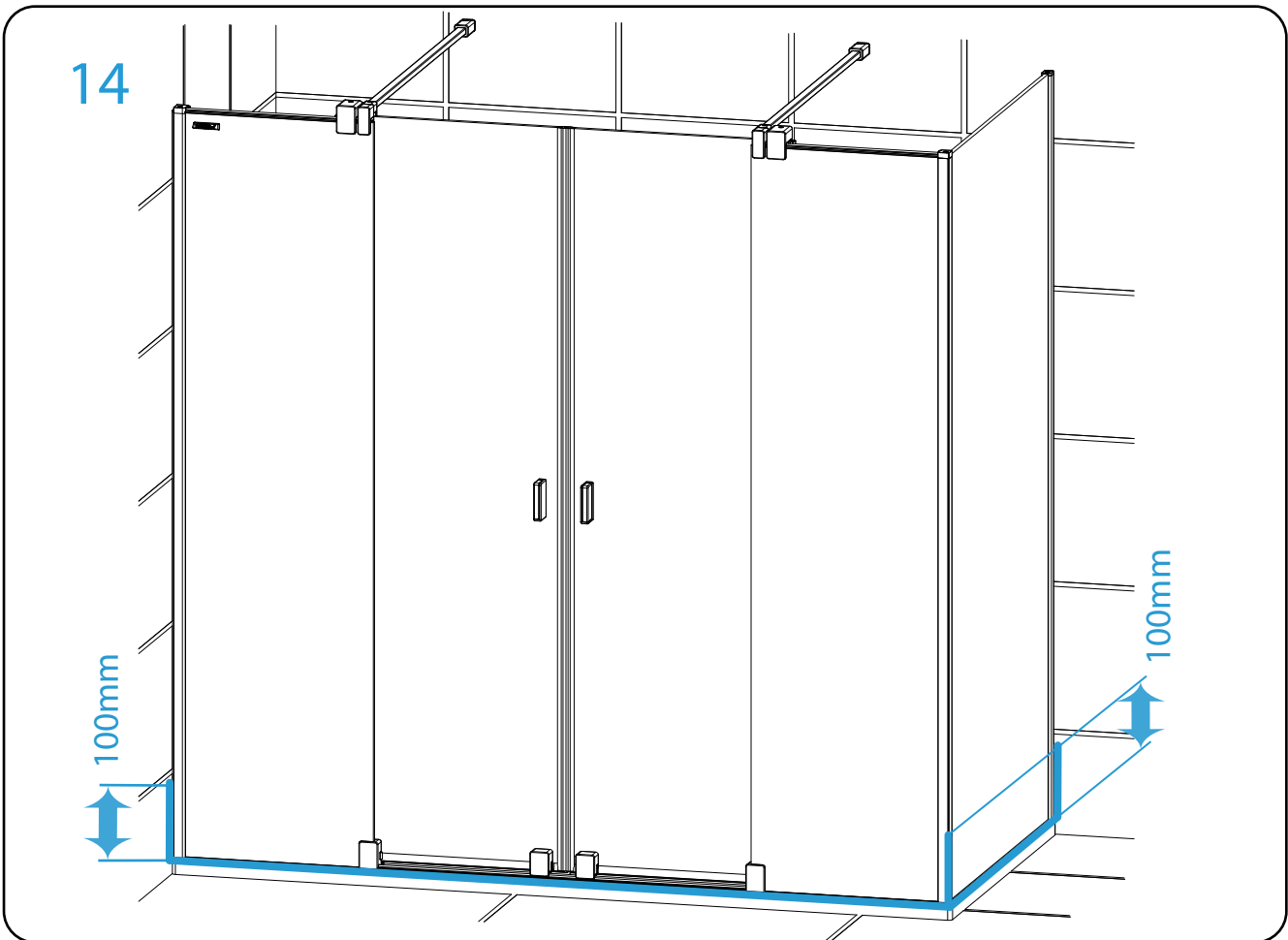
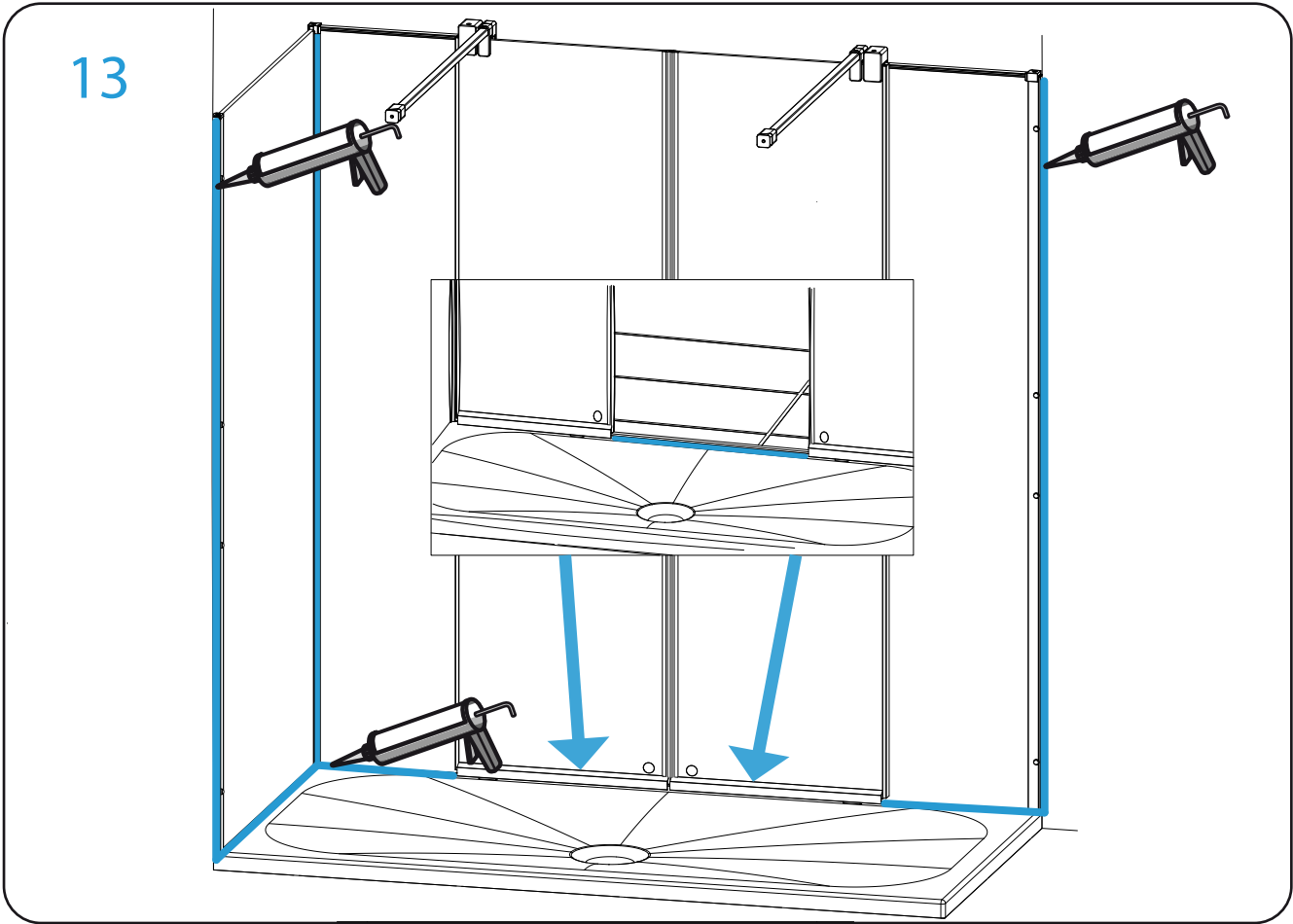
A

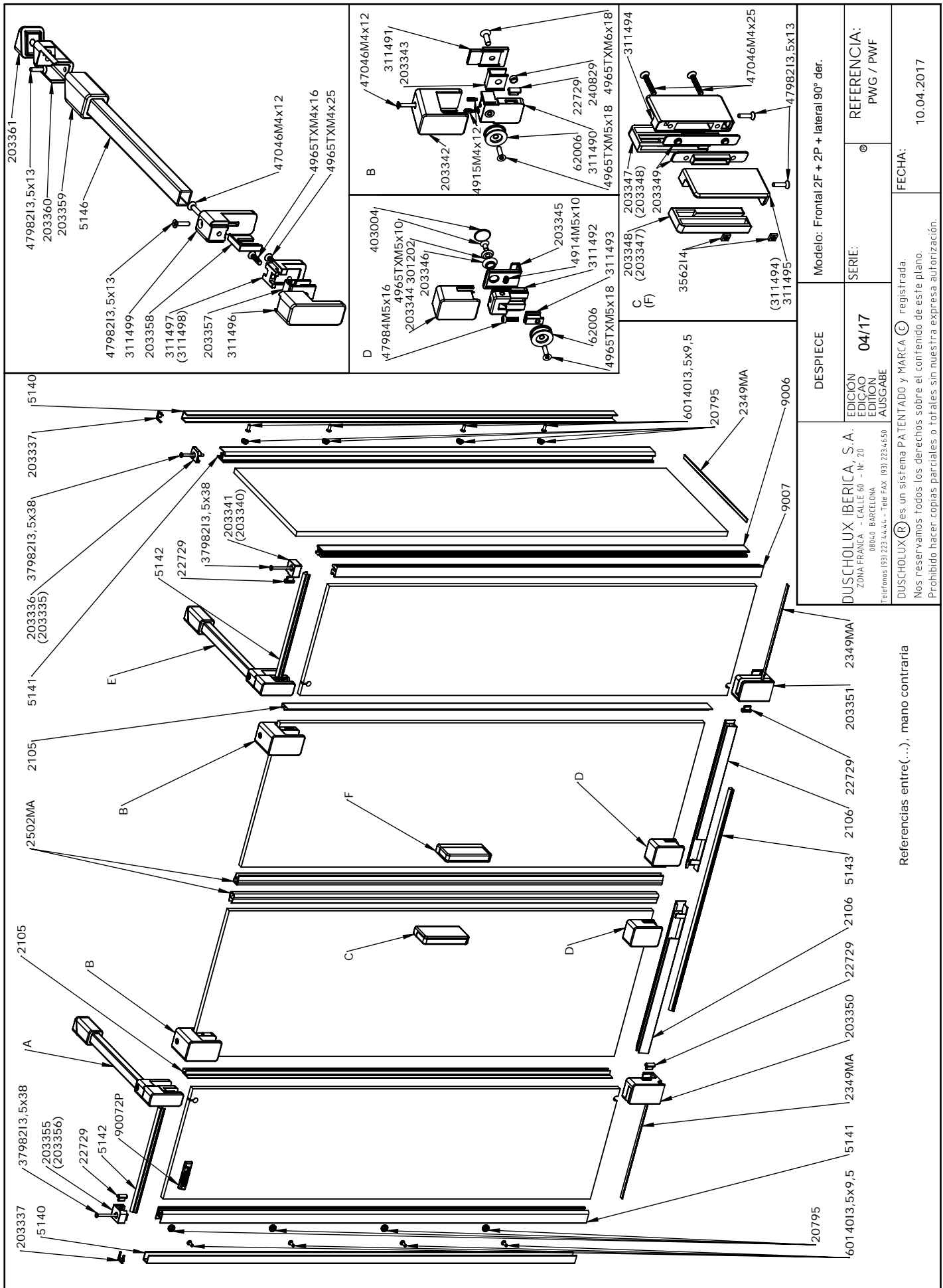


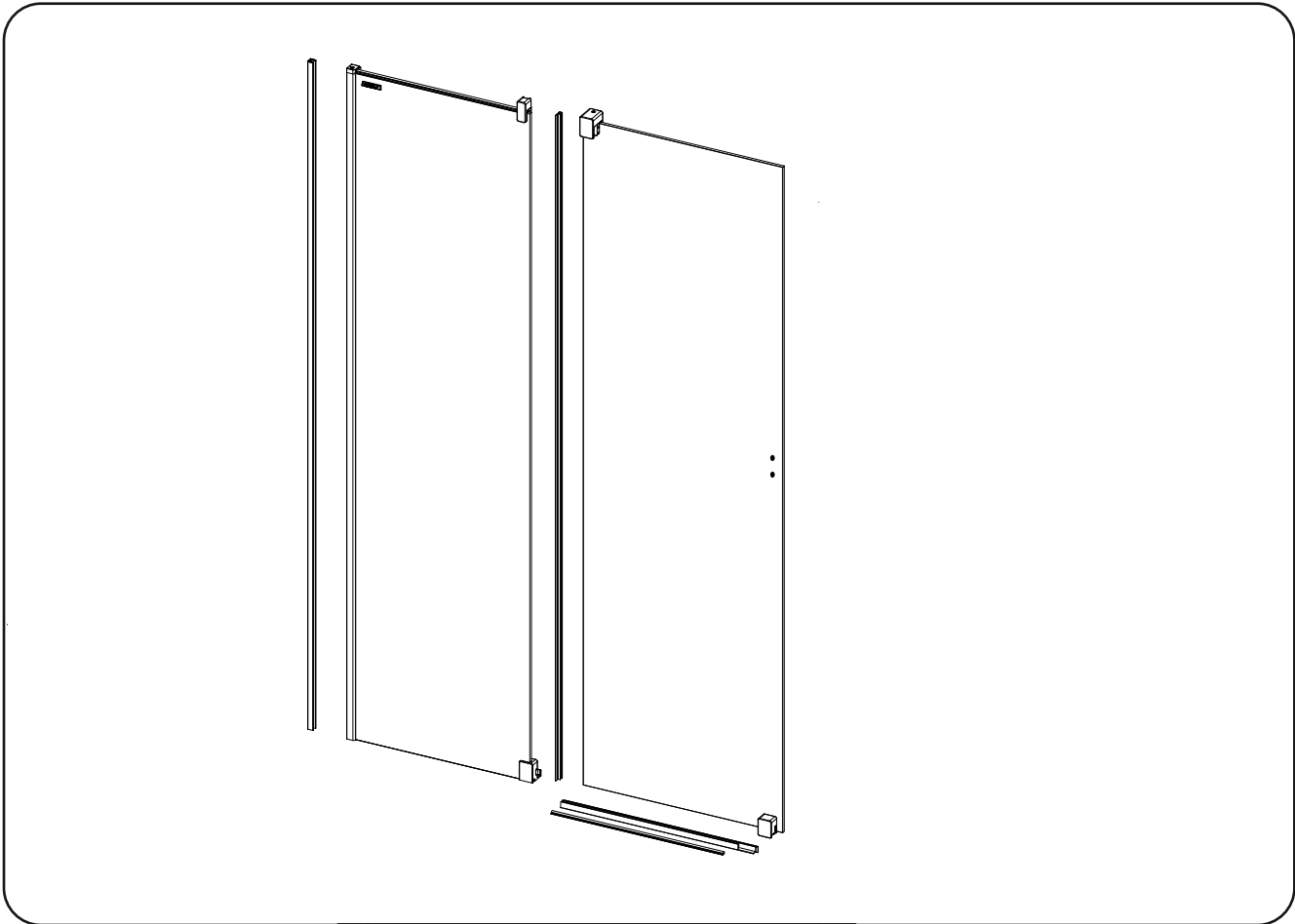
2x 203359



4x 47981213,5x13

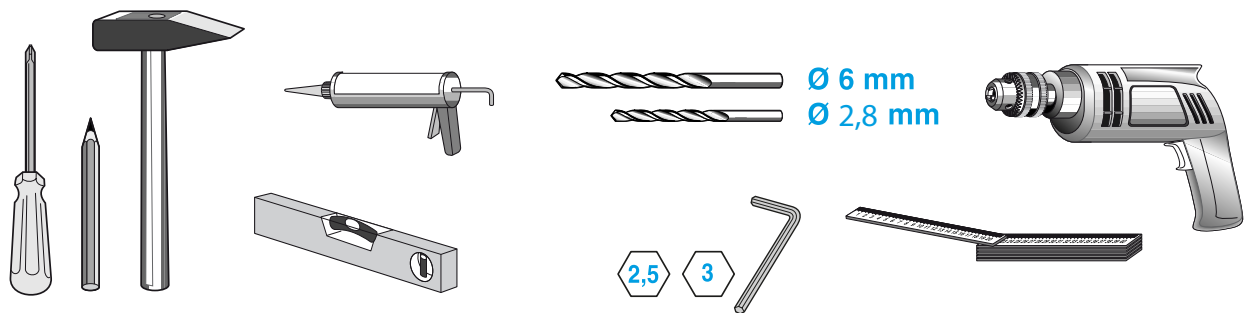




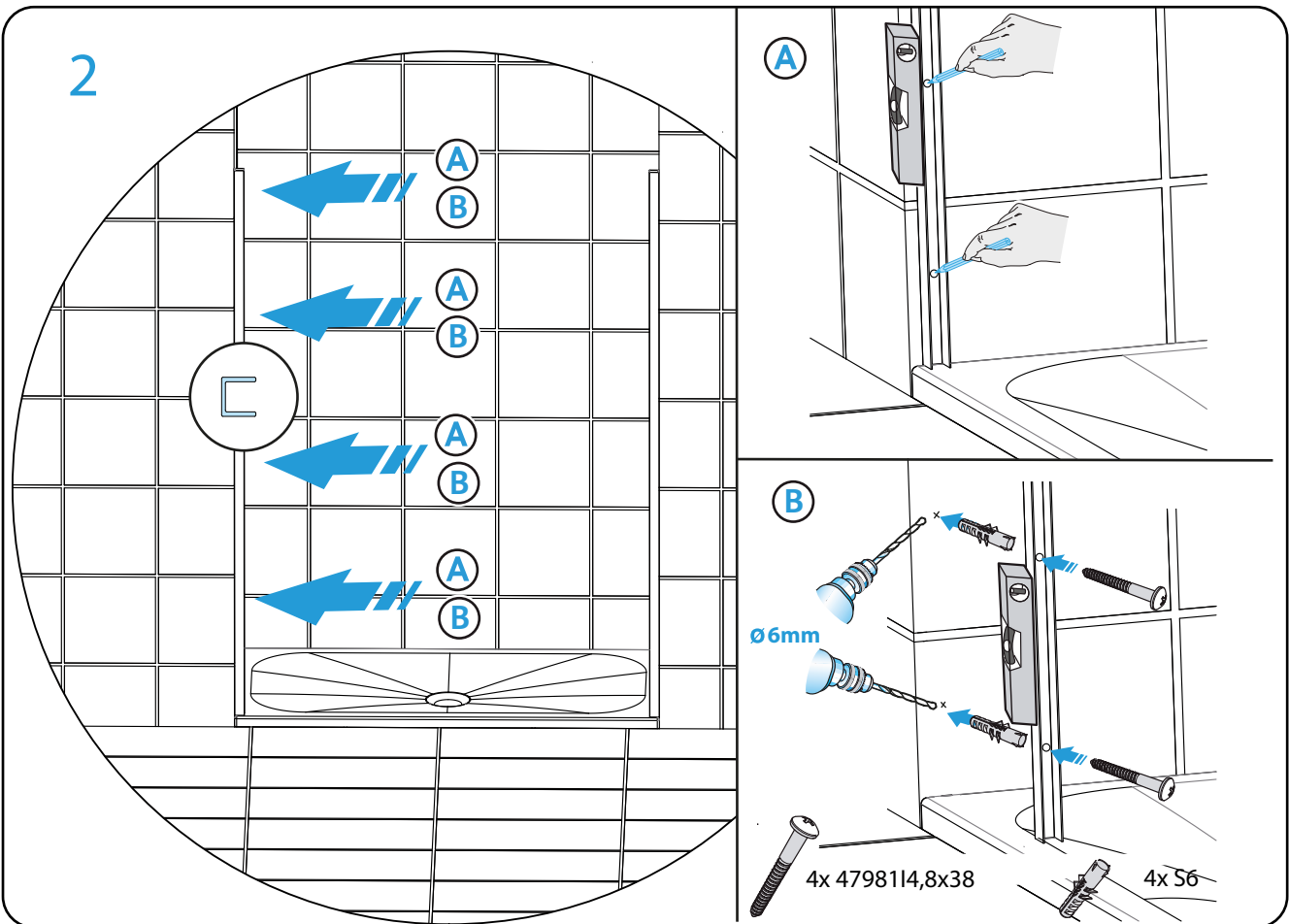
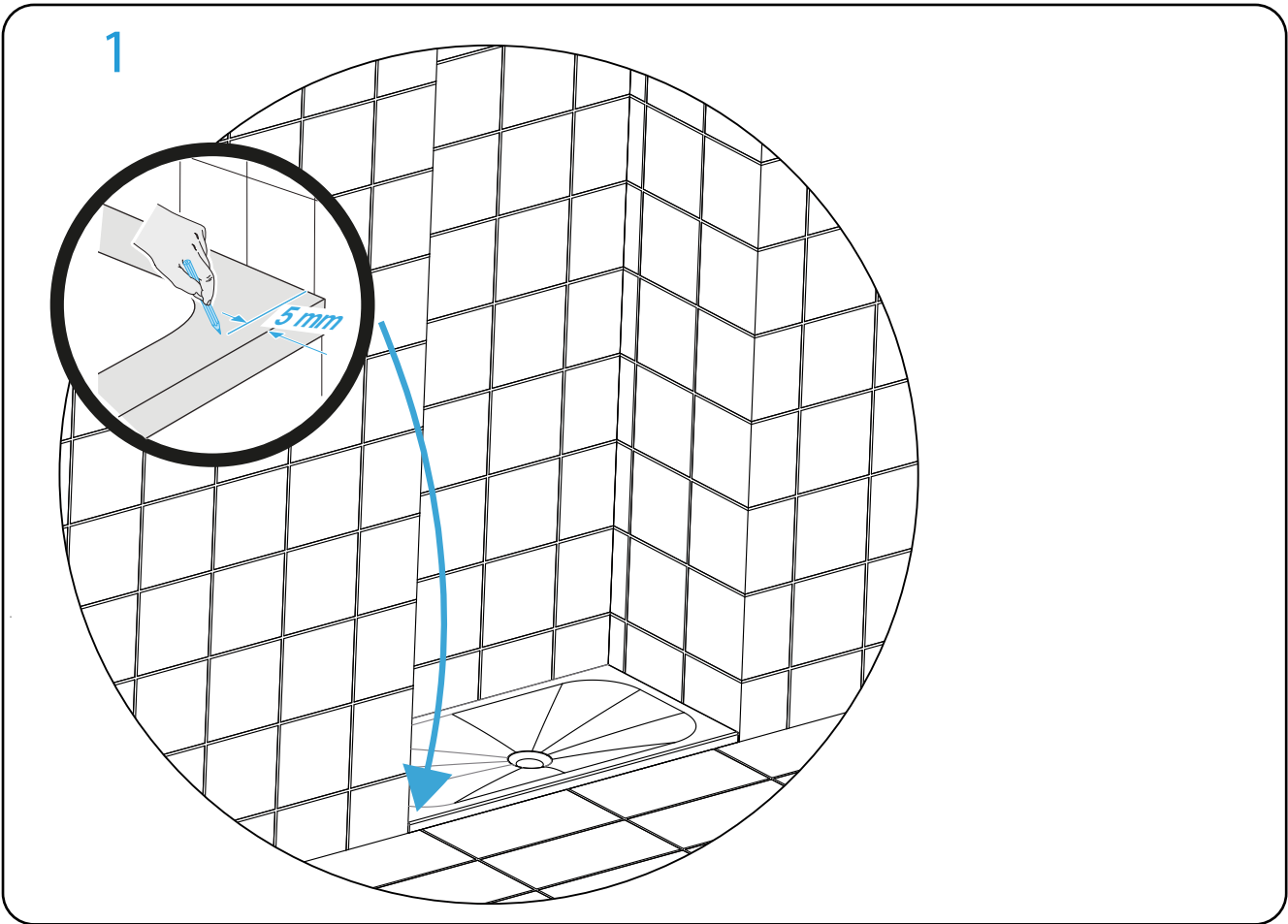


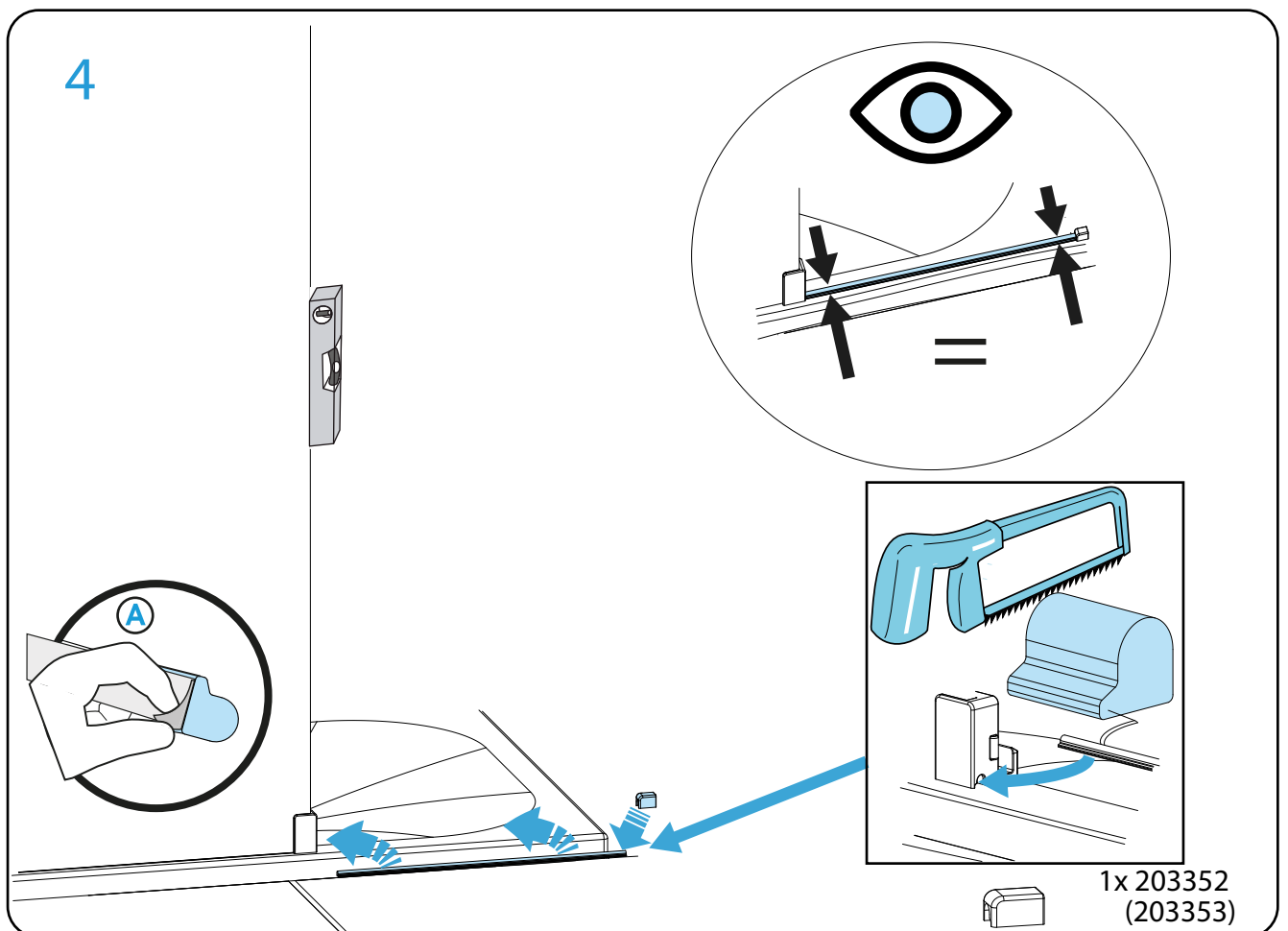
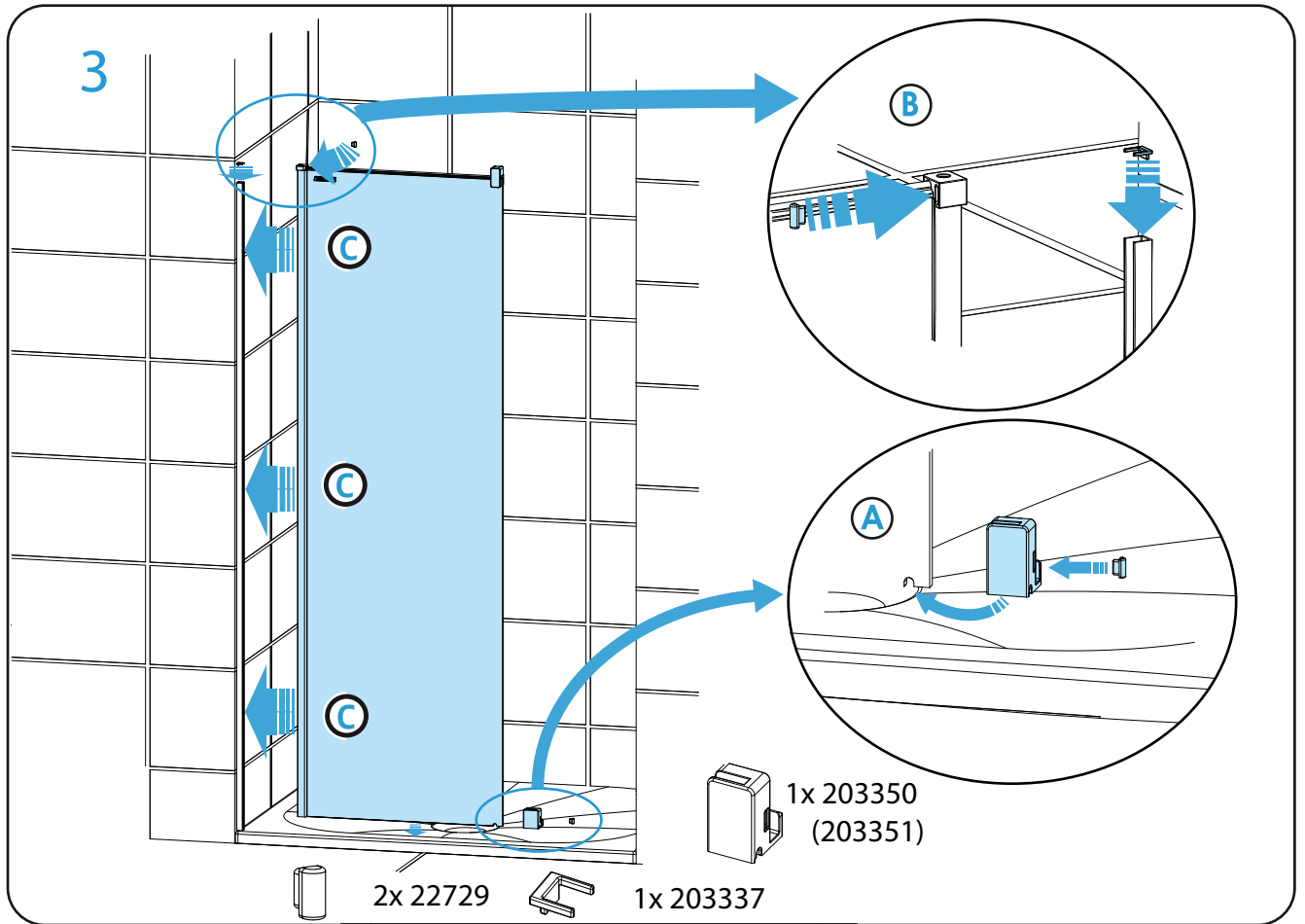
Benötigtes Werkzeug (nicht enthalten)
Necessary tools (not included)
Outil Nécessaire (non fourni)
Attrezzature necessaria (non inclusa)

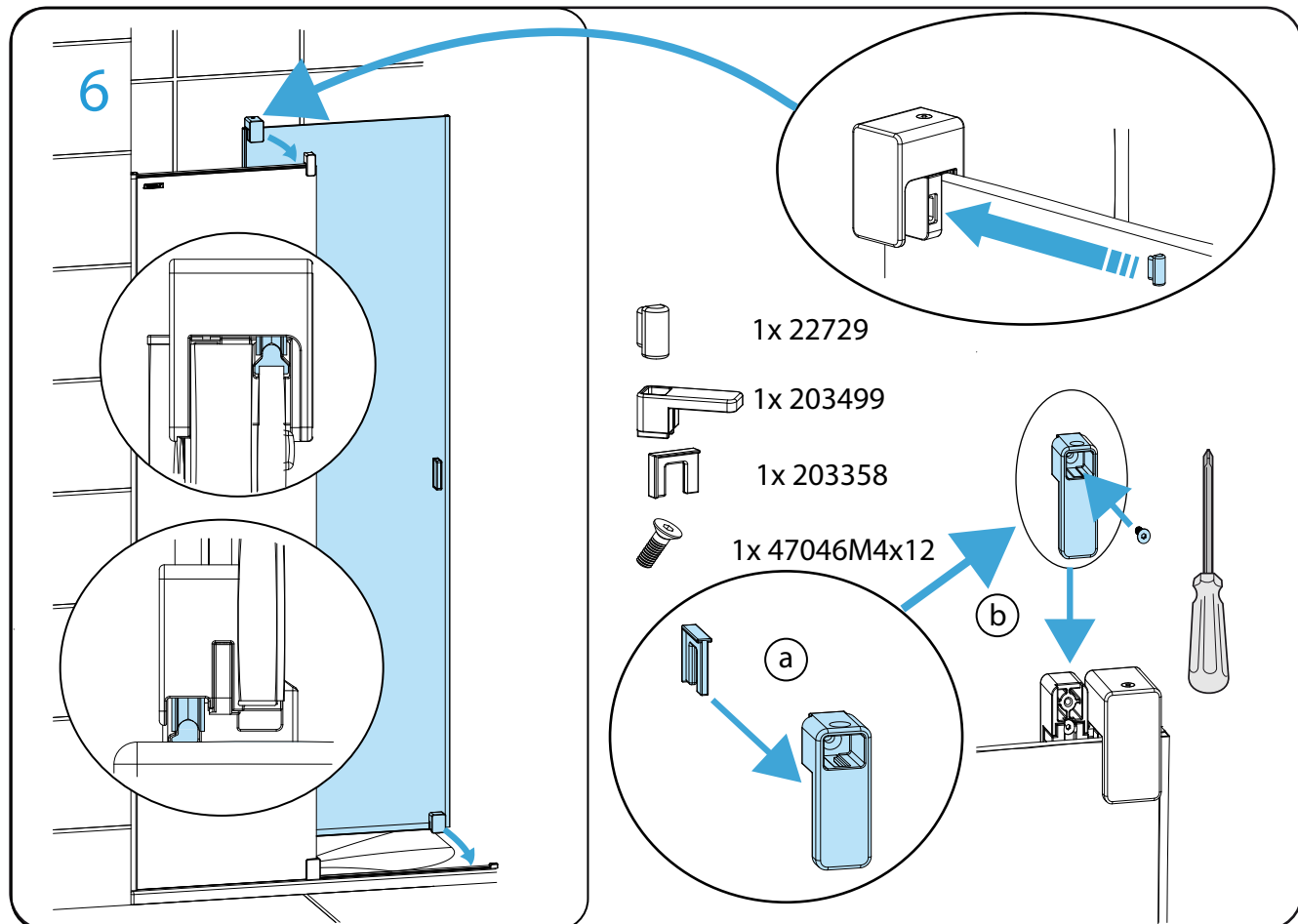
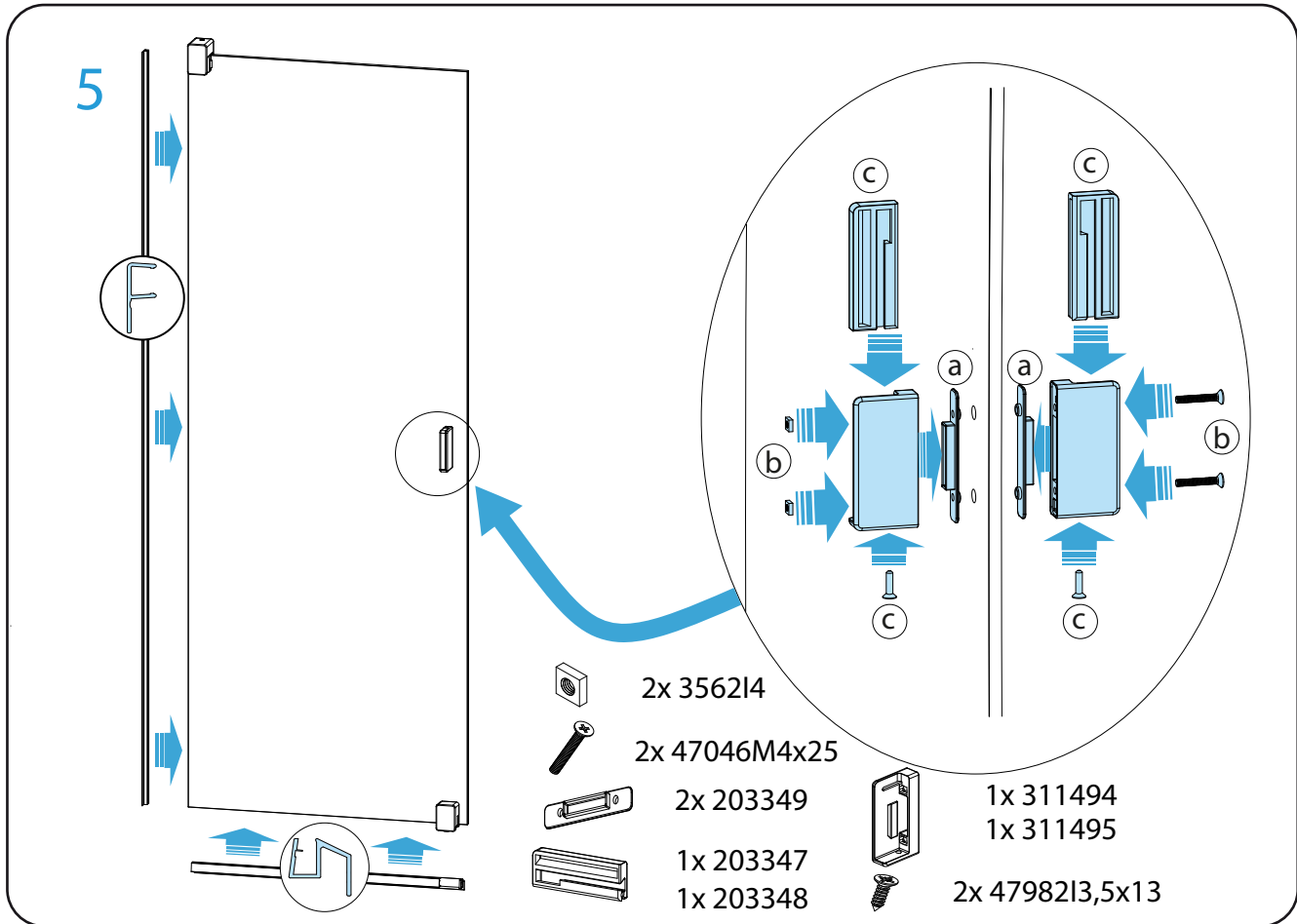
Herramientas necesarias (no incluidas)
Ferramentas necessárias (não incluidas)
Gereedschap (niet ingesloten)
Niezbędne narzędzia (nie zawarte w opakowaniu)

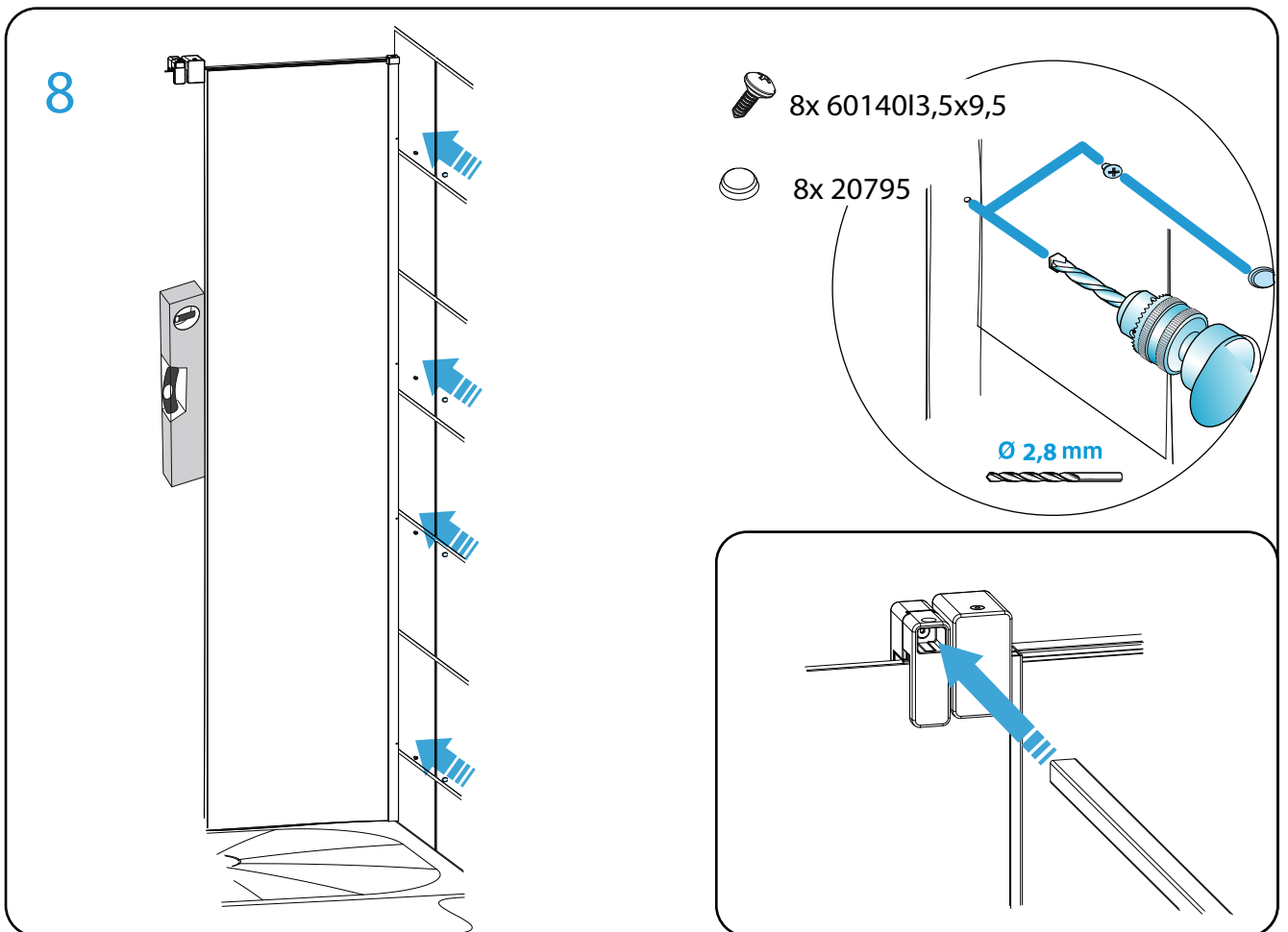
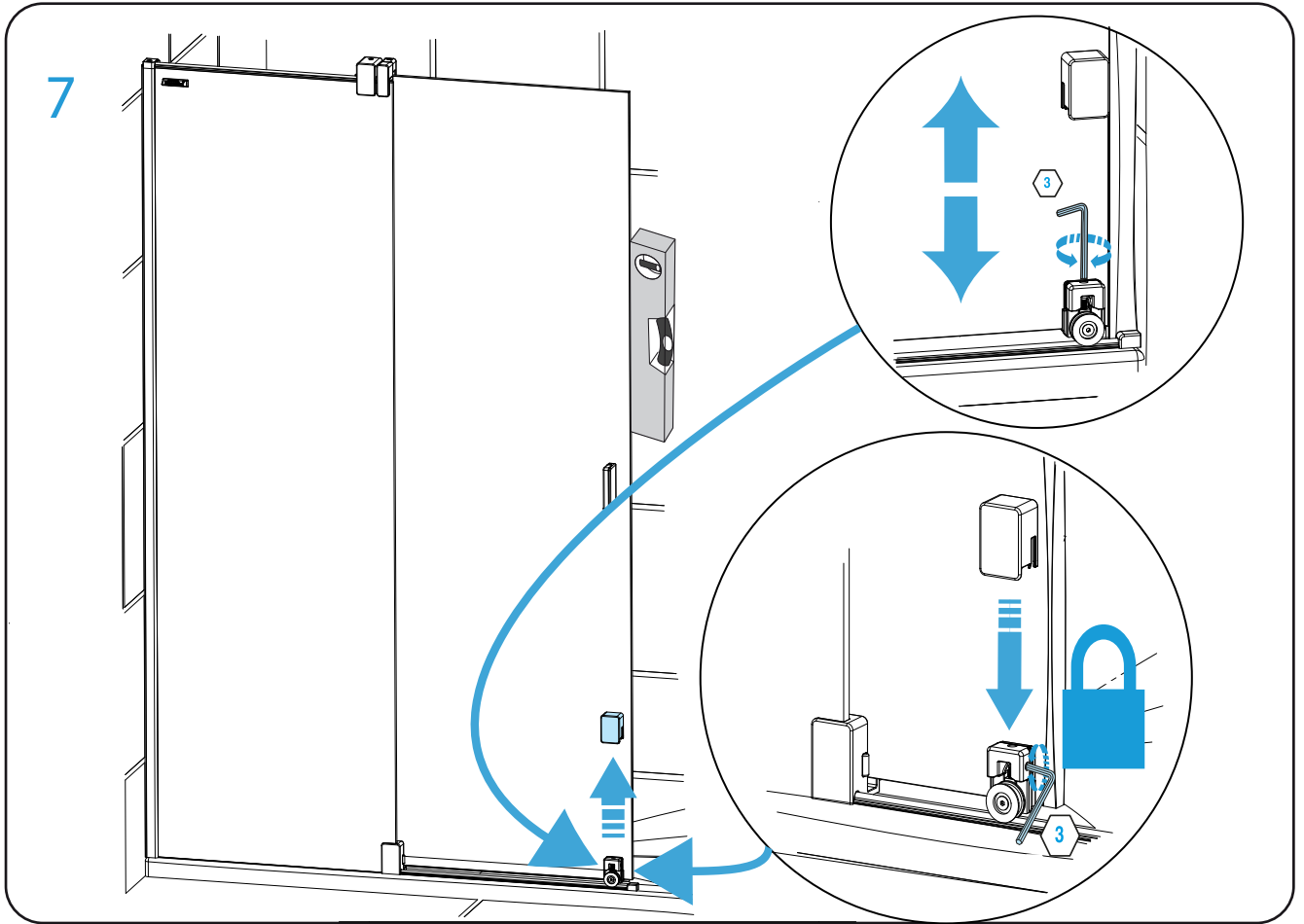


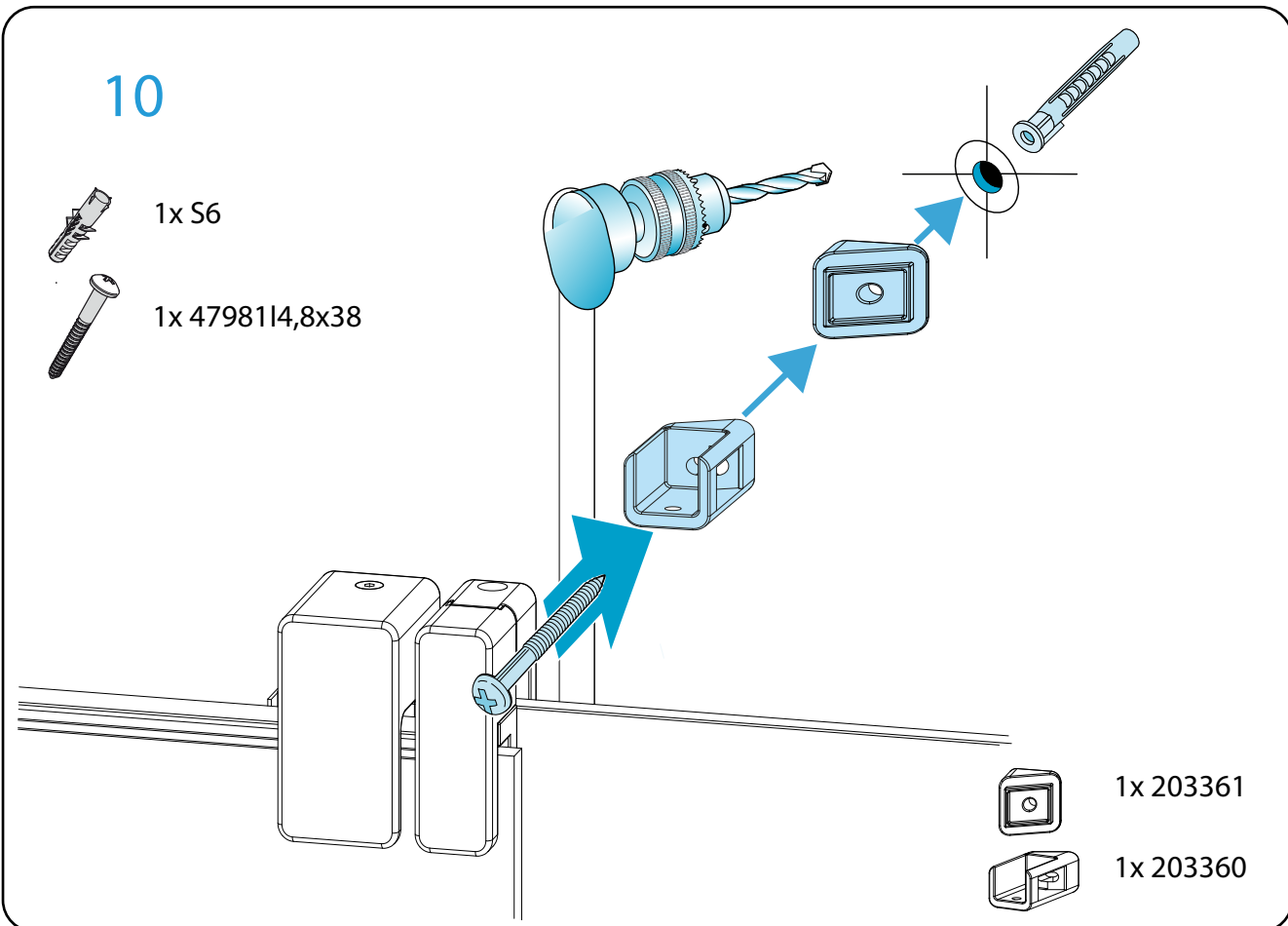
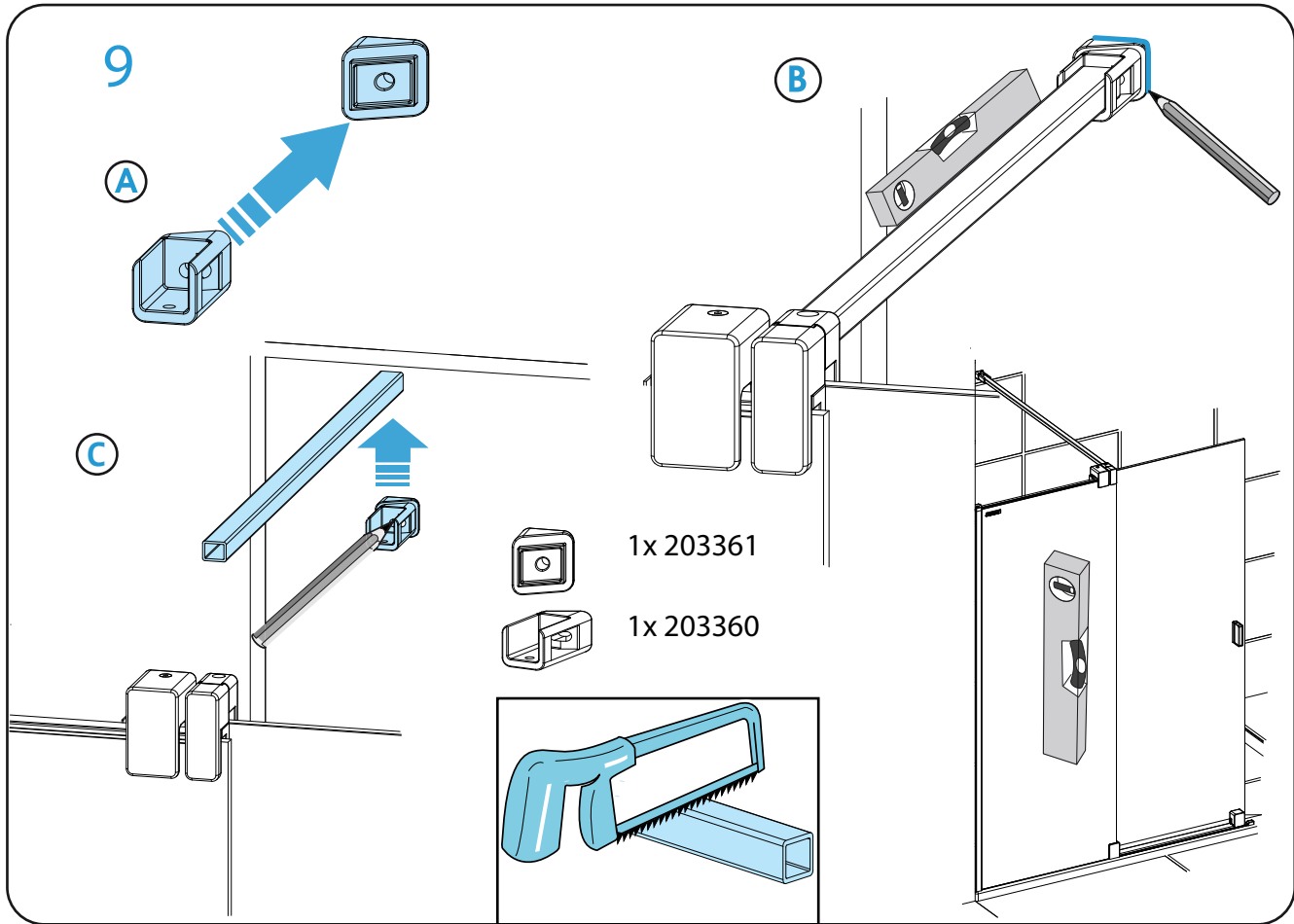
Zubehör Equipment	Accessoires Accessori	Accesorios Acessorios	Toebehoren Zestaw montażowy
5x S6	1x 203350 (203351)		1x 203499
5x 4798114,8x38	3x 22729	1x 203360	1x 203352 (203353)
4x 4798213,5x13	4x 20795		1x 203359
8x 6014013,5x9,5	1x 203337		2x 203349
2x 47046M4x25	1x 203361	1x 203358	1x 311494
2x 356214	1x 203347 1x 203348	1x 47046M4x12	1x 311495

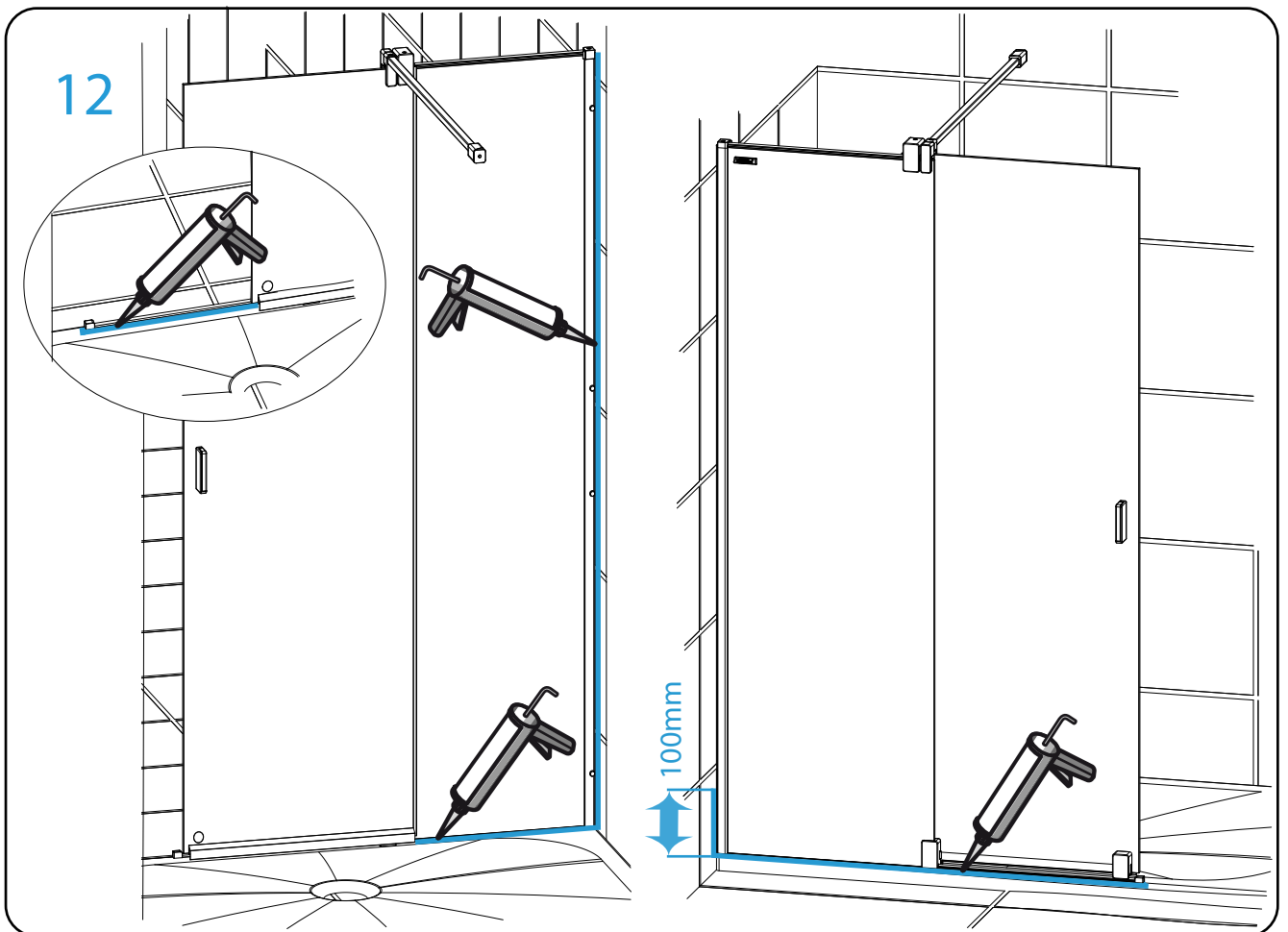
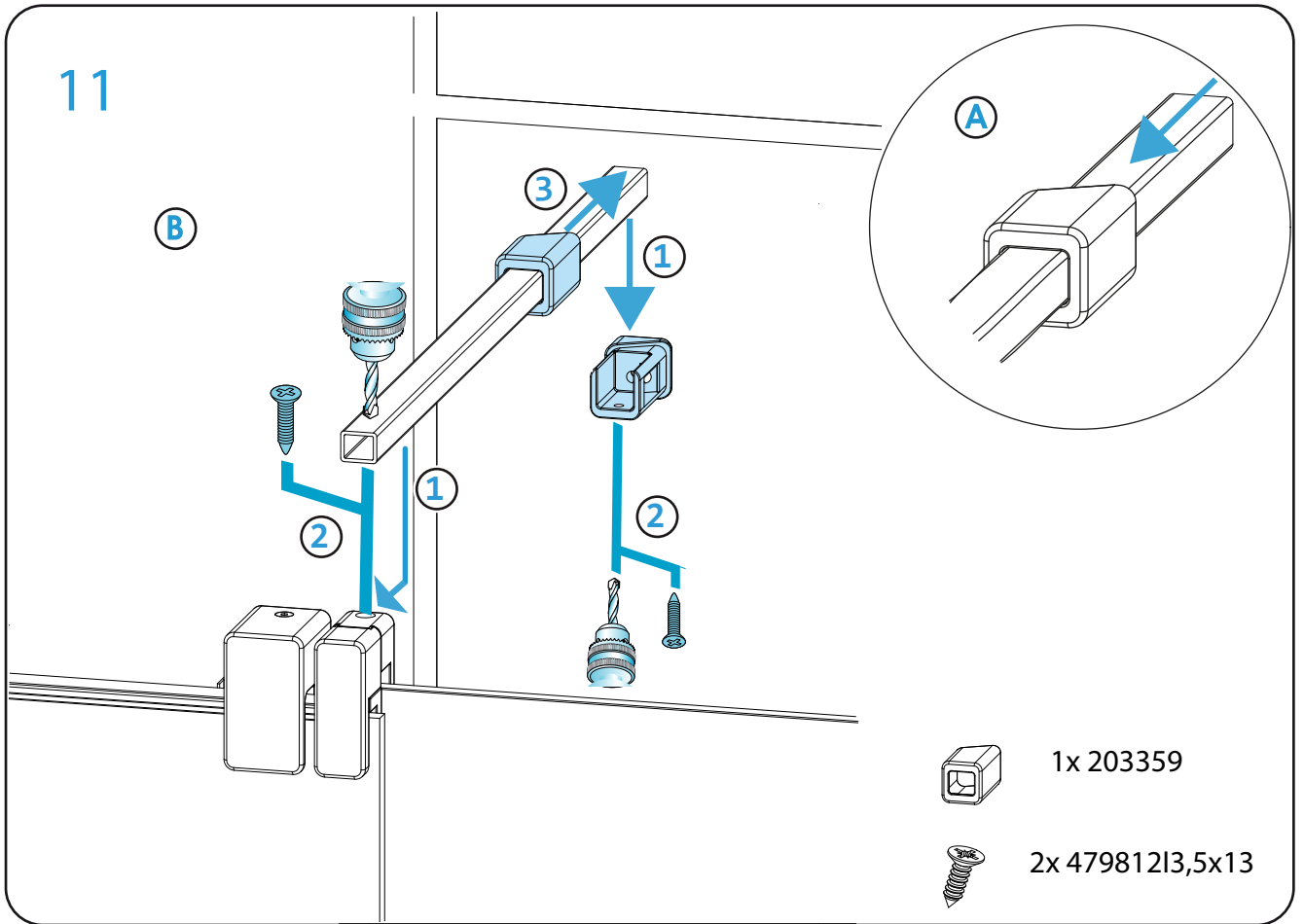


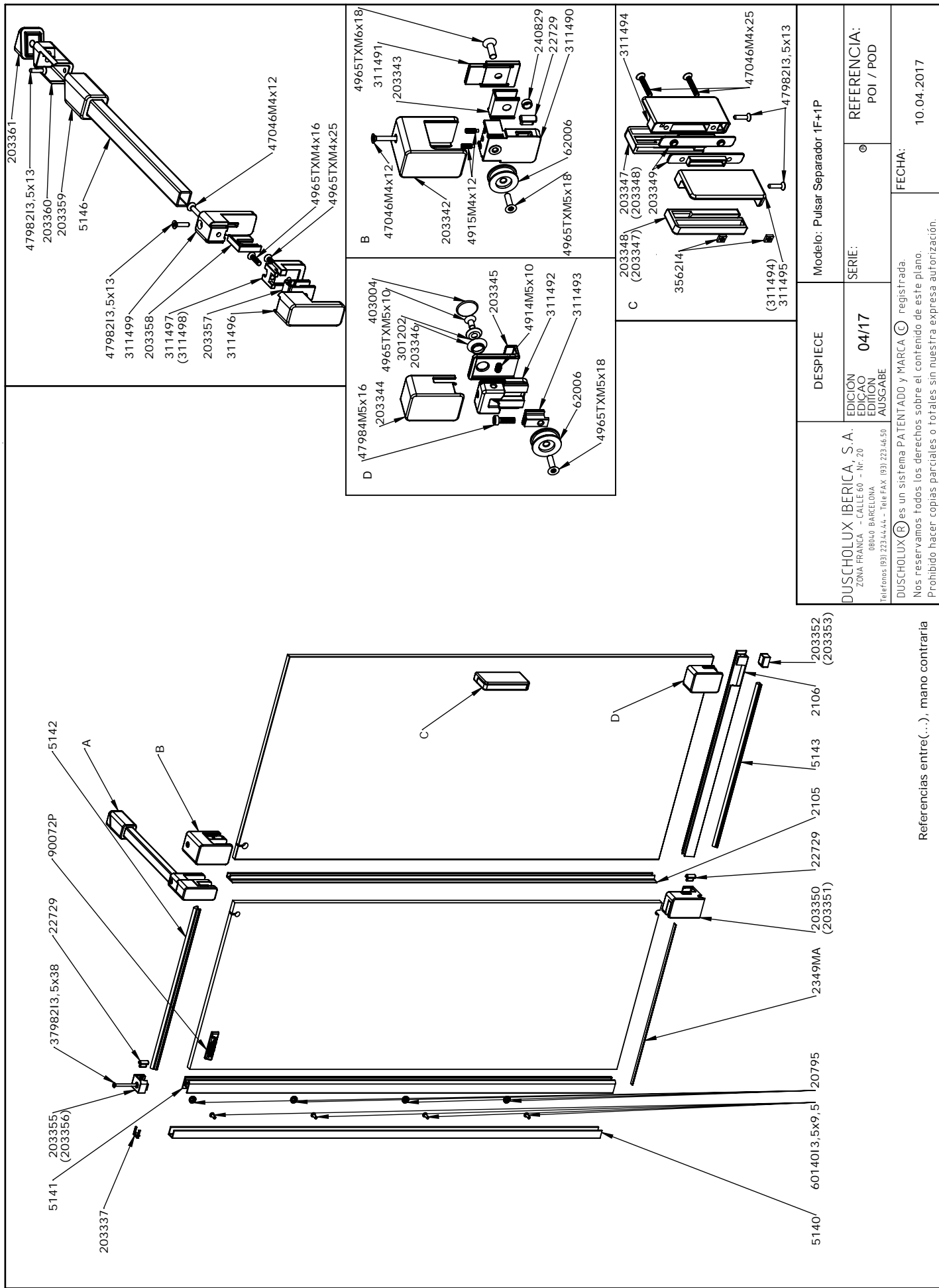




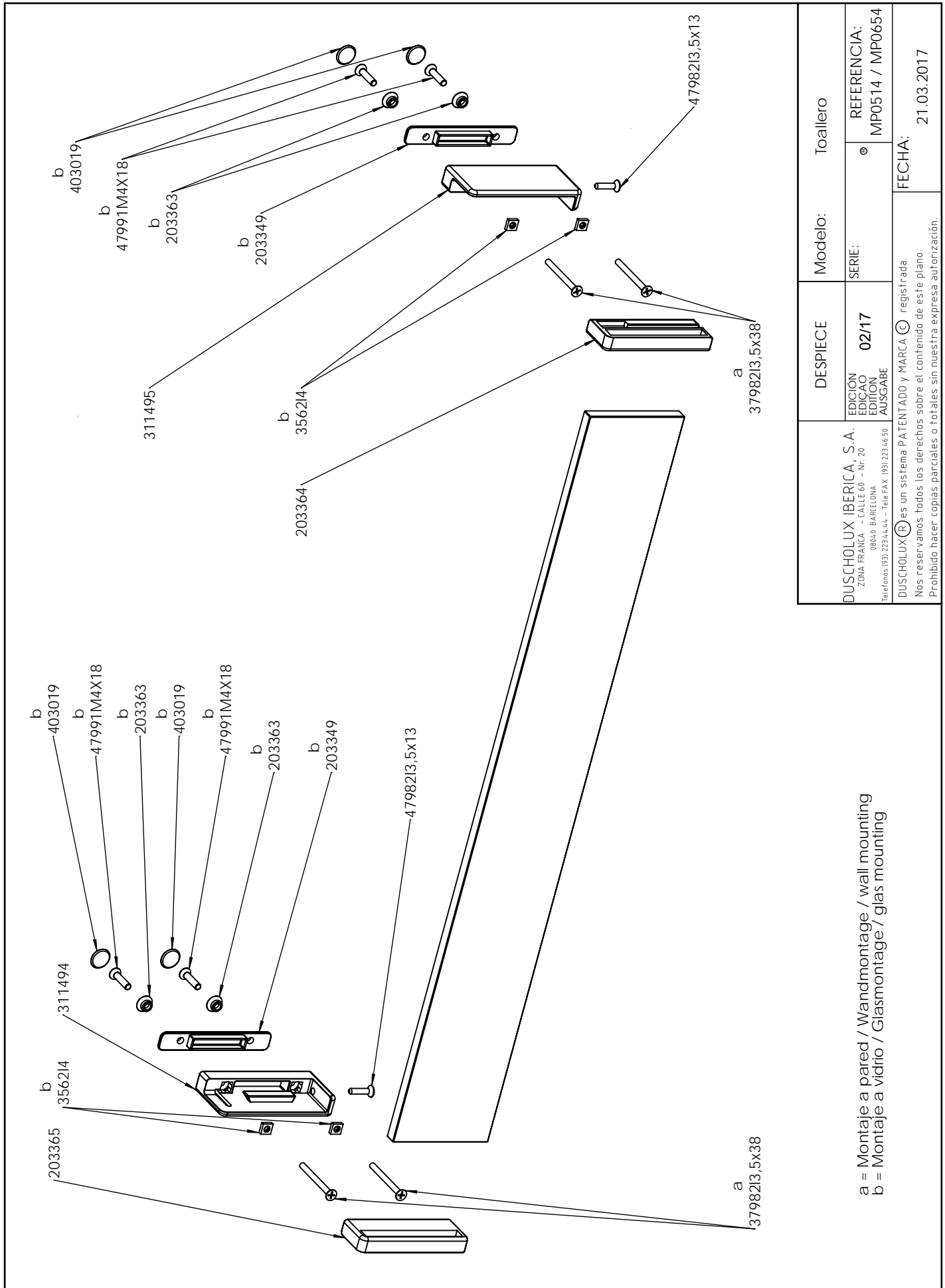








Referencias entre(...), mano contraria



a = Montaje a pared / Wandmontage / wall mounting
 b = Montaje a vidrio / Glasmontage / glass mounting

DUSCHOLUX IBERICA, S.A. ZONA FRANCA - CALLE 60 - Nr. 20 08040 BARCELONA Telefonos (93) 223.44.44 - Tele FAX (93) 223.46.50	DESPIECE	Modelo:	Toallero
	EDICION EDICAO EDITION AUSGABE	SERIE: 02/17	REFERENCIA: MP0514 / MP0654
DUSCHOLUX (R) es un sistema PATENTADO y MARCA (C) registrada. Nos reservamos todos los derechos sobre el contenido de este plano. Prohibido hacer copias parciales o totales sin nuestra expresa autorización.			

D	Achtung: DUSCHOLUX-Markenschild Unter dem abnehmbaren DUSCHOLUX-Markencлип steht die Garantienummer Ihres DUSCHOLUX-Produktes. Sie ermöglicht unter anderem eine 10-Jahres Nachkaufgarantie auf sämtliche Ersatzteile. Im Garantiefalle nennen Sie uns bitte diese Nummer. Damit können wir alle Produktionsdaten zu diesem Artikel erkennen. Daher Schild nicht entfernen.
GB	Attention: DUSCHOLUX brand-label Duscholux provides a spare parts availability warranty for a period of 10 years from date of purchase. Below the Duscholux brand badge, you will find the serial no. of your Duscholux product. In case you have claims under guarantee, please quote this number to us. With it, we are able to locate the production information of this product. Therefore, please do not remove the badge.
F	Attention: plaque d'identification DUSCHOLUX Derrière la plaque DUSCHOLUX amovible, figure le numéro de garantie de votre produit DUSCHOLUX. Ce numéro vous permet entre autres de bénéficier d'une garantie de disponibilité des pièces détachées durant 10 ans. Encas de fonctionnement de la garantie, veuillez nous indiquer s'il vous plaît ce numéro. Ainsi, nous pourrions reconnaître toutes les données de production relatives à cet article. Ne pas enlever cette plaque.
I	Attenzione: targhetta marchio DUSCHOLUX Sotto la targhetta DUSCHOLUX troverete el numero di garanzia del Vostro prodotto. Questo Vi abilita fra l'altro a una garanzia per l'acquisto di pezzi di ricambio per 10 anni. In caso di bisogno, basta indicarci questo numero. Da esso possiamo rilevare tutti i dati specifici del Vostro prodotto. Quindi lasciate la targhetta sempre sul Vostro prodotto DUSCHOLUX.
E	Atención: Anagrama DUSCHOLUX Por debajo del anagrama DUSCHOLUX se encuentra el número de garantía de su producto DUSCHOLUX. Este facilita, aparte de otras funciones, poder comprar durante 10 años todas las piezas de recambio. En caso de necesidad rogamos nos indique este número. Así podemos reconocer todos los datos de producción correspondientes a este artículo. Por este motivo no se debe quitar el anagrama.
P	Atenção: Anagrama DUSCHOLUX Por debaixo do anagrama DUSCHOLUX encontra-se o numero de garantia do seu produto DUSCHOLUX. Esta facilidade permite-lhe obter durante 10 anos todas as peças de substituição. Em caso de necessidade agradecemos que nos indique esse numero. Assim podemos conferir com os dados de fabricação por esse motivo não devera retirar o anagrama.
NL	Attentie: DUSCHOLUX merkplaatje Onder het afneembare DUSCHOLUX merkplaatje staat het garantienummer van uw DUSCHOLUX produkt. Dit nummer stelt u in staat tot 10 jaar na aanschaf de juiste reserve onderdelen te bestellen. Bij verzoek om service of bij garantieaanspraken dient u steeds dit nummer op te geven. Met dit nummer zijn steeds alle produktiegegevens van dit produkt te achterhalen. Verwijder daarom dit plaatje niet.
PL	Pod zdejmowanym logo DUSCHOLUX znajduje się numer gwarancyjny Pafstwa kabiny. Jest on niezb' dny w przypadku korzystania z 10-cio letniej gwarancji dost' pnoÉci cz' Éci zamiennych. W przypadku jakichkolwiek reklamacji prosz' podawać ten numer. Umo'liwia on rozpoznanie niezb' dnych informacji o kabinie.
N	Viktig: DUSCHOLUX-Garanti På undersiden av det avtagbare Duscholux merket vil du finne et garantinummer som gjelder ditt Duscholux produkt. 10 års garanti på alle reservedeler. I tilfelle feil i garantitiden, vennligst oppgi dette nummeret. Derfor, vennligsr ikke fjern merket.



WWW.DUSCHOLUX.ES