



**Sanpress Inox XL LF-Bogen 90°
mit SC-Contur**

labs-frei (Einzelverpackung)

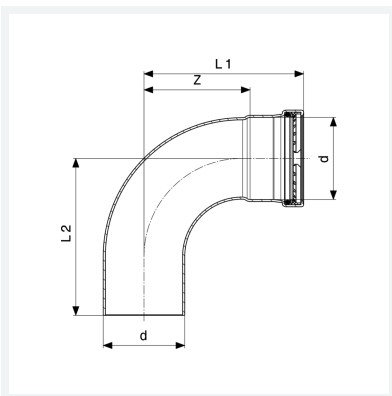
- Einsteckende, Pressanschluss

Ausstattung

Dichtelement EPDM, Schneidring, Trennring

Modell 2316.1XLLF

Artikel 664 855



Eigenschaften

Rohraußendurchmesser	d	108,0
Z-Maß	Z	138 mm
Länge 1	L1	198 mm
Länge 2	L2	195 mm
Gewicht	1890 g	
Volumen	12432 cm ³	
Werkstoff	Stahl nichtrostend	