

Gebrauchsanleitung

Betätigungsplatte Visign for Style 14



für UP-Spülkasten 2H, UP-Spülkasten 2L, UP-Spülkasten 2C,
UP-Spülkasten Standard 2S

Modell
8334.1

Baujahr (ab)
02/2010



Inhaltsverzeichnis

1	Über diese Gebrauchsanleitung	3
	1.1 Zielgruppen	3
	1.2 Kennzeichnung von Hinweisen	3
2	Produktinformation	5
	2.1 Bestimmungsgemäße Verwendung	5
	2.1.1 Einsatzbereiche	5
	2.2 Produktbeschreibung	6
	2.2.1 Übersicht	6
	2.2.2 Technische Daten	6
3	Handhabung	7
	3.1 Montageinformationen	7
	3.1.1 Benötigtes Material und Werkzeug	7
	3.2 Montage	7
	3.2.1 Spülkasten vorbereiten	7
	3.2.2 Spülauslösung montieren	13
	3.2.3 Betätigungsplatte montieren	16
	3.3 Inbetriebnahme	18
	3.3.1 Spülung einstellen	18
	3.4 Fehler, Störungen und Abhilfe	18
	3.5 Pflege und Wartung	19
	3.5.1 Pflegehinweise	19
	3.6 Entsorgung	19

1 Über diese Gebrauchsanleitung

Für dieses Dokument bestehen Schutzrechte, weitere Informationen erhalten Sie unter viega.de/rechtshinweise.

1.1 Zielgruppen

Die Informationen in dieser Anleitung richten sich an folgende Personengruppen:

- Heizungs- und Sanitärfachkräfte bzw. unterwiesenes Fachpersonal
- Endverbraucher

Für Personen, die nicht über die o. a. Ausbildung bzw. Qualifikation verfügen, sind Montage, Installation und gegebenenfalls Wartung dieses Produkts unzulässig. Diese Einschränkung gilt nicht für mögliche Hinweise zur Bedienung.

Der Einbau von Viega Produkten muss unter Einhaltung der allgemein anerkannten Regeln der Technik und der Viega Gebrauchsanleitungen erfolgen.

1.2 Kennzeichnung von Hinweisen

Warn- und Hinweistexte sind vom übrigen Text abgesetzt und durch entsprechende Piktogramme besonders gekennzeichnet.



GEFAHR!

Warnt vor möglichen lebensgefährlichen Verletzungen.



WARNUNG!

Warnt vor möglichen schweren Verletzungen.



VORSICHT!

Warnt vor möglichen Verletzungen.



HINWEIS!

Warnt vor möglichen Sachschäden.



Zusätzliche Hinweise und Tipps.

2 Produktinformation

2.1 Bestimmungsgemäße Verwendung

2.1.1 Einsatzbereiche

Geeignete Spülkästen

Die Betätigungsplatte ist für das Auslösen von Spülvorgängen an Viega UP-Spülkästen bestimmt.

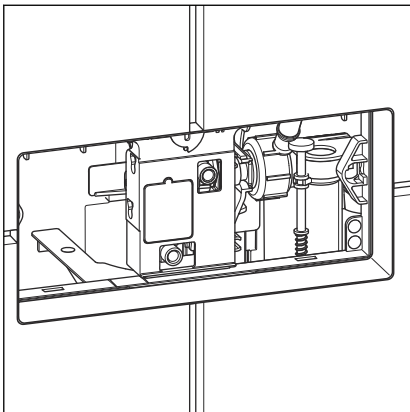
Der Einbau ist nur in folgenden Viega UP-Spülkästen möglich:

- Spülkasten Modell 2H
- Spülkasten Modell 2L

Vergewissern Sie sich vor der Montage, welches Modell installiert ist. Die folgenden Informationen helfen Ihnen, das Modell des verbauten Spülkastens zu bestimmen:

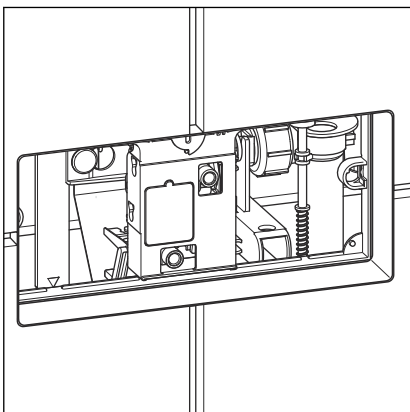
Spülkasten 2H

Der Revisionschacht dieses Spülkastens befindet sich in ca. 1 Meter Höhe auf der Vorderseite.



Spülkasten 2L

Der Revisionschacht dieses Spülkastens befindet sich entweder in ca. 75 cm Höhe auf der Vorderseite oder auf der Oberseite.



2.2 Produktbeschreibung

2.2.1 Übersicht

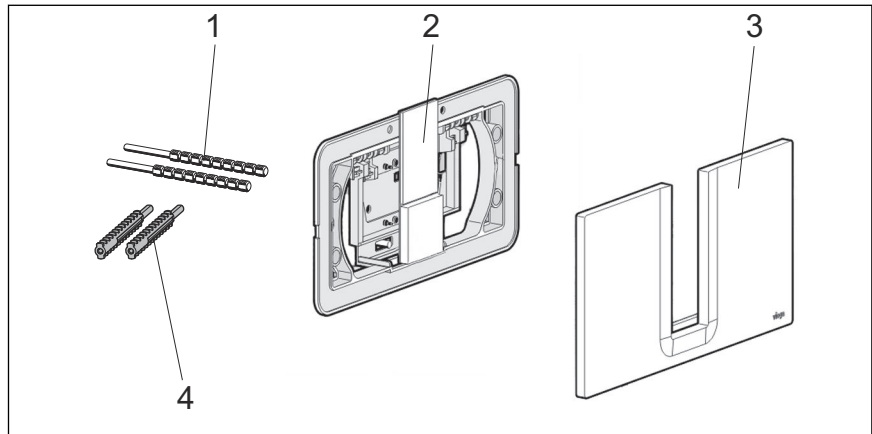


Abb. 1: Bauteilübersicht

- 1 Betätigungsstifte
- 2 Grundplatte
- 3 Betätigungsplatte
- 4 Gewindebolzen

2.2.2 Technische Daten

Das Produkt weist folgende technische Daten auf:

Spülmenge

Die Spülmengen für die Spülauslösung betragen:

- Kleinspülmenge: ca. 3–4 Liter
- Großspülmenge: ca. 6–9 Liter

Zur Einstellung der Spülung siehe [☞ Kapitel 3.3.1 „Spülung einstellen“](#) auf Seite 18.

3 Handhabung

3.1 Montageinformationen

3.1.1 Benötigtes Material und Werkzeug

Werkzeug

Folgendes Werkzeug ist für die Montage erforderlich:

- Schlitz-Schraubendreher
- Messer (Cutter)

3.2 Montage

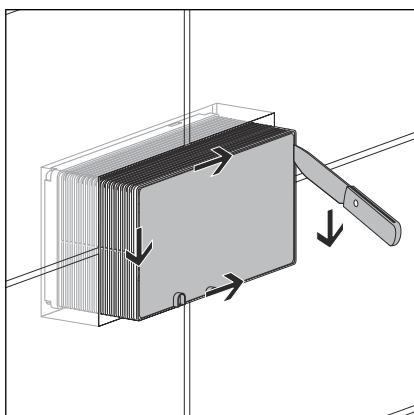
3.2.1 Spülkasten vorbereiten

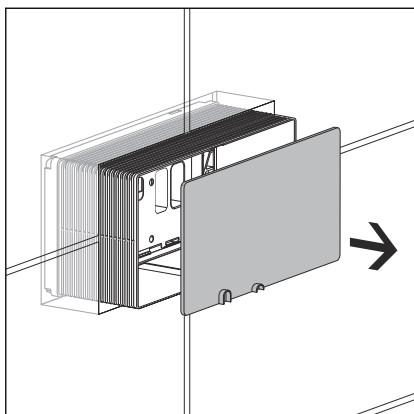


Abhängig vom verwendeten Spülkasten, können sich die nachfolgenden Handlungsschritte und Abbildungen unterscheiden. Die betreffenden Schritte sind entsprechend gekennzeichnet.

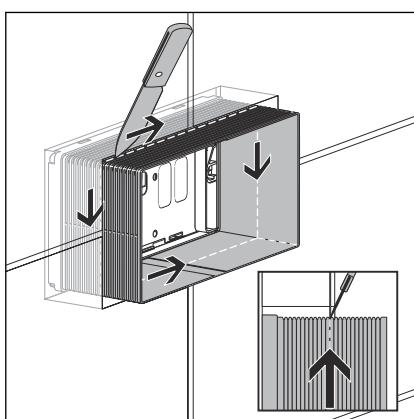
Voraussetzungen:

- Der Spülkasten ist in der Vorwand eingebaut.
- Die Vorwand ist verflies.
- Schachtabdeckung einschneiden.



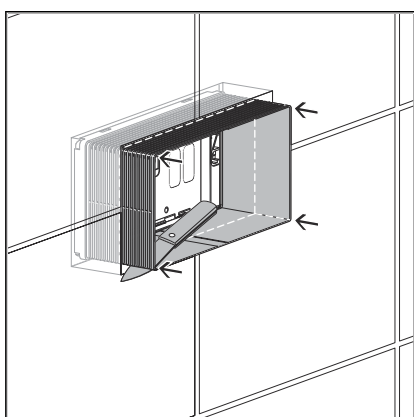


► Schachtabdeckung abnehmen.

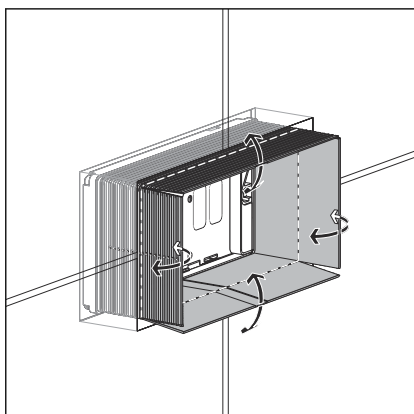


► Revisionschacht entlang der Fliesenkante mit einem Messer einritzen.

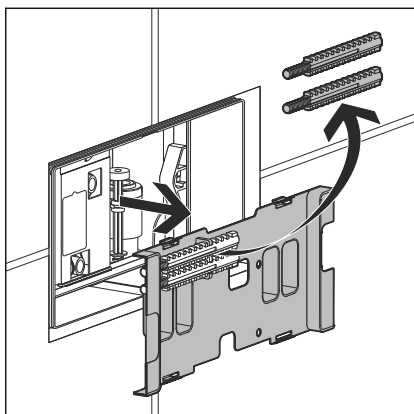
Dabei das Messer schräg ansetzen, so dass der Schnitt bündig zur Wandoberfläche erfolgt.



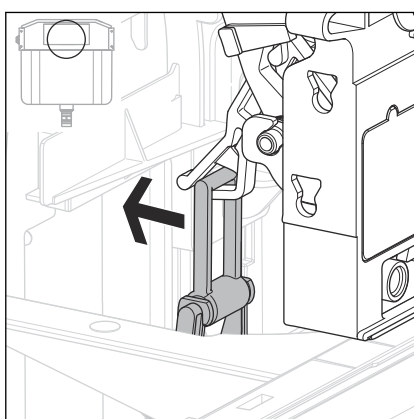
► Ecken des Revisionschachtes senkrecht bis zur Wandoberfläche einschneiden.



► Seiten des Revisionschachtes nach außen knicken und abbrechen.
Der Rand des Revisionschachtes muss mit der Wandoberfläche bündig abschließen.

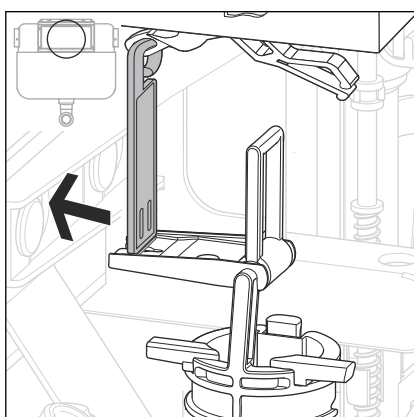


- Spülkastenabdeckung abnehmen.
- Gewindebolzen von der Spülkastenabdeckung entnehmen und aufbewahren.
- Spülkastenabdeckung aufbewahren.



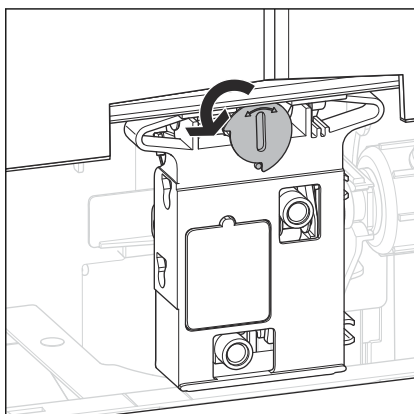
INFO! Nur bei Montage der Betätigungsplatte im Spülkasten 2H oder auf der Vorderseite des Spülkastens 2L.

- Bügel nach hinten aus der Halterung der Mechanik drücken.

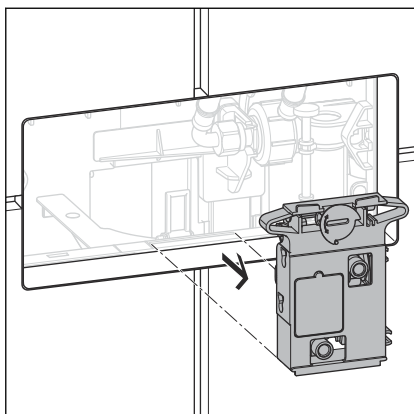


INFO! Nur bei Montage der Betätigungsplatte auf der Oberseite des Spülkastens 2L.

- Bügel nach hinten aus der Halterung der Mechanik drücken.



- Verriegelung der Mechanik um 90° gegen den Uhrzeigersinn drehen.
- Die Mechanik ist entriegelt und kann entnommen werden.

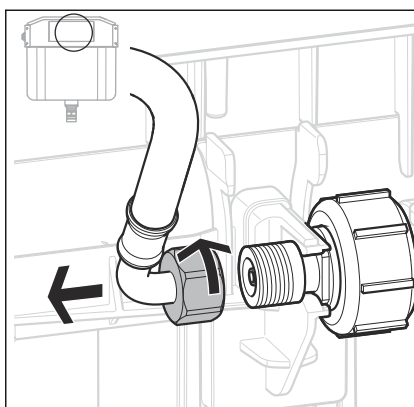
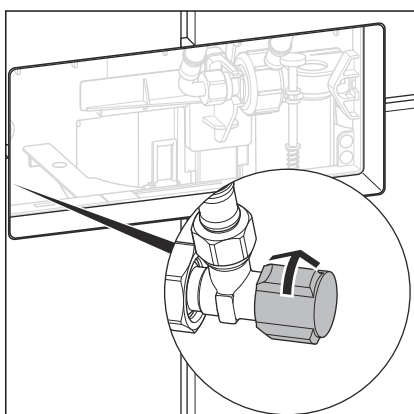


- Mechanik entnehmen und aufbewahren.

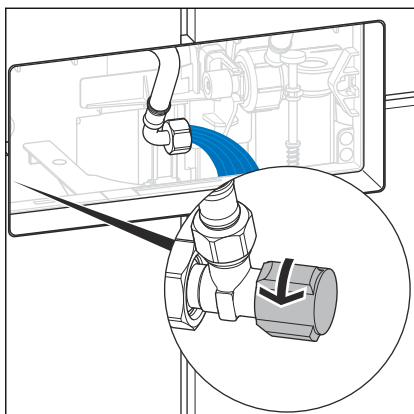
Leitung spülen (Spülkasten 2H)

Voraussetzungen:

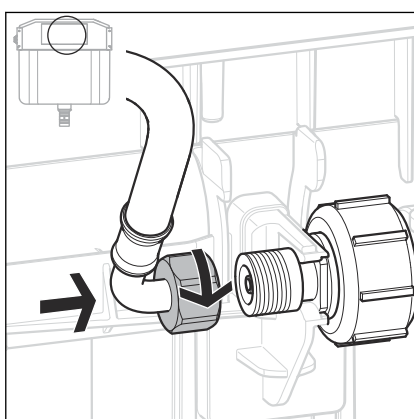
- Der Revisionschacht ist so gekürzt, dass er bündig mit der Oberfläche abschließt.
- Mechanik ist entfernt.
- Eckventil schließen.



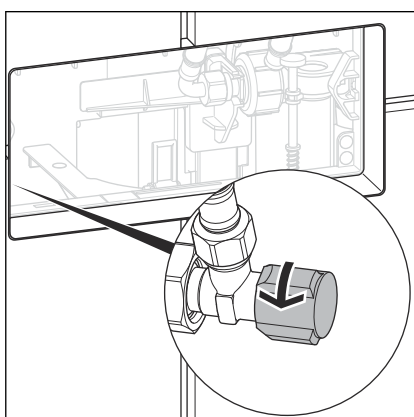
- Flexschlauch am Füllventil lösen (SW 19).



- Eckventil für ein paar Sekunden öffnen, um die Leitung zu spülen.
- Eckventil wieder schließen.



- Flexschlauch am Füllventil anschließen (SW 19).

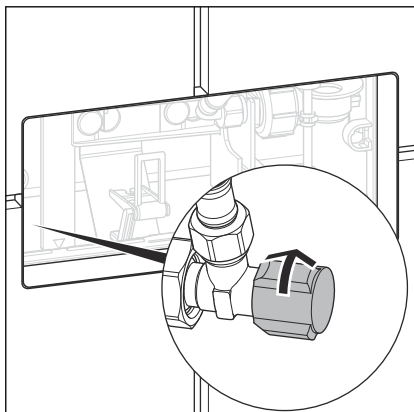


- Eckventil öffnen.

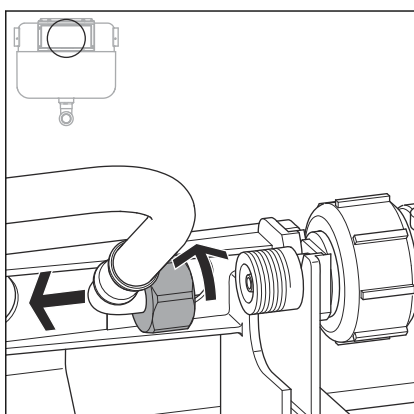
Leitung spülen (Spülkasten 2L)

Voraussetzungen:

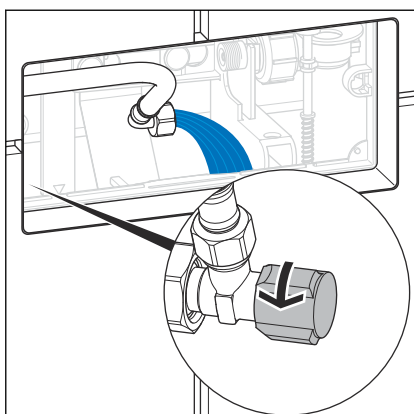
- Der Revisionsschacht ist so gekürzt, dass er bündig mit der Fliesenoberkante abschließt.
- Mechanik ist entfernt.
- Eckventil schließen.

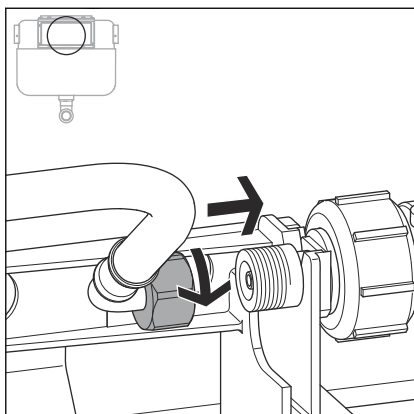


- Flexschlauch am Füllventil lösen (SW 19).

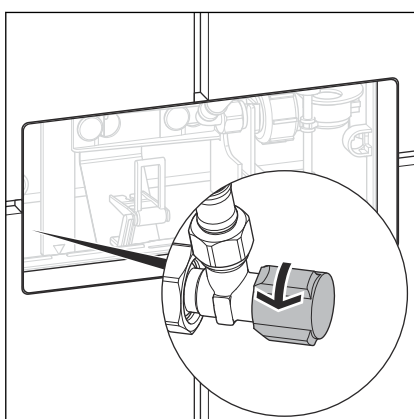


- Eckventil für ein paar Sekunden öffnen, um die Leitung zu spülen.
- Eckventil wieder schließen.





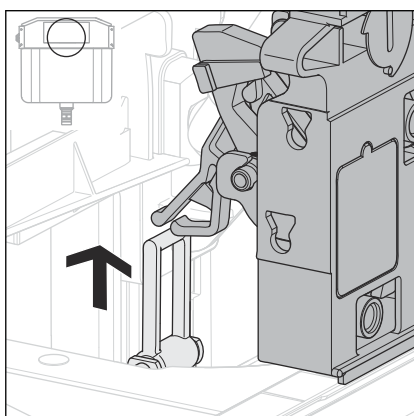
► Flexschlauch an das Füllventil anschließen.



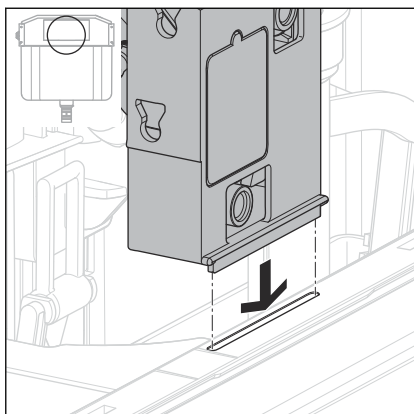
► Eckventil öffnen.

3.2.2 Spülauslösung montieren

Mechanik montieren (Spülkasten 2H)

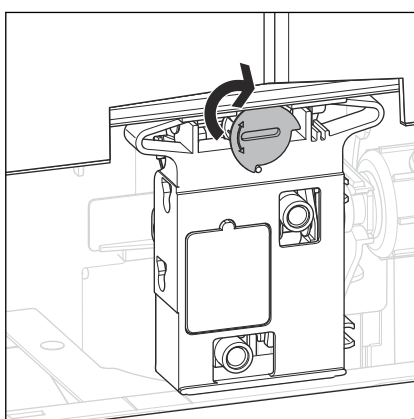


► Mechanik in den Bügel des Ablaufventils einhängen.



- Mechanik einsetzen.

Die Mechanik muss genau in den Aussparungen des Spülkastens sitzen.



- Verriegelung der Mechanik um 90° im Uhrzeigersinn drehen.

□ Die Mechanik ist verriegelt.

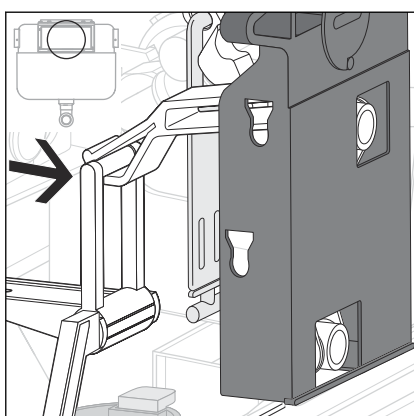
Mechanik montieren (Spülkasten 2L)



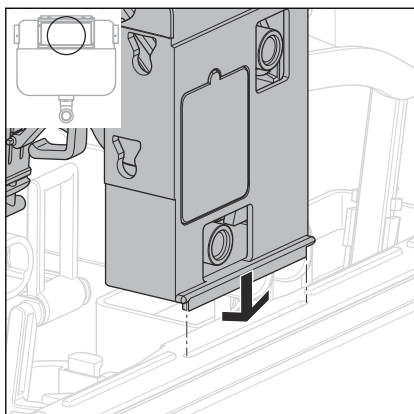
Abhängig davon, ob die Betätigungsplatte an der Vorderseite oder auf der Oberseite des Spülkastens angebracht werden soll, unterscheidet sich der Einbau der Mechanik.

- Vertikaler Einbau (Betätigungsplatte an der Vorderseite des Spülkastens)
- Horizontaler Einbau (Betätigungsplatte an der Oberseite des Spülkastens)

Vertikaler Einbau (Betätigungsplatte an der Vorderseite des Spülkastens)

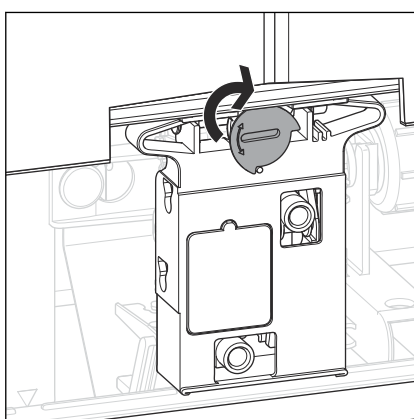


- Mechanik in den Bügel des Ablaufventils einhängen.



- Mechanik einsetzen.

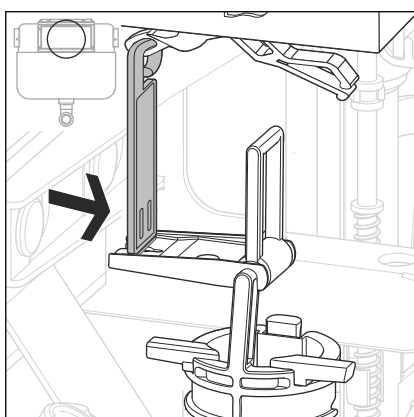
Die Mechanik muss genau in den Aussparungen des Spülkastens sitzen.



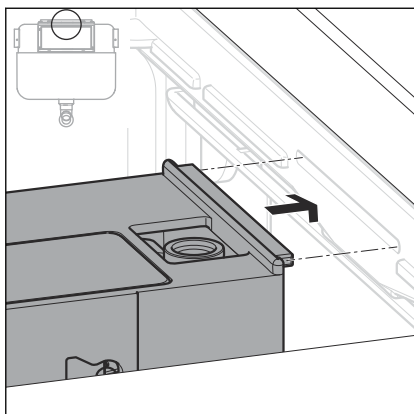
- Verriegelung der Mechanik um 90° im Uhrzeigersinn drehen.

□ Die Mechanik ist verriegelt.

Horizontaler Einbau (Betätigungsplatte an der Oberseite des Spülkastens)

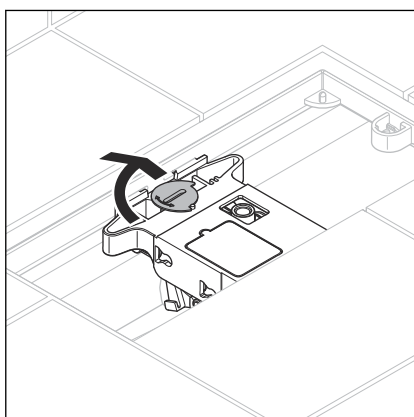


- Mechanik in den Bügel des Ablaufventils einhängen.



- Mechanik einsetzen.

Dabei darauf achten, dass sich die Schienen am oberen und unteren Rand der Mechanik in den Ausbuchtungen im Revisionsschacht des Spülkastens befinden.



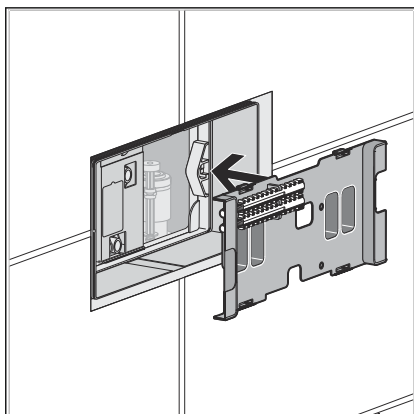
- Verriegelung der Mechanik um 90° im Uhrzeigersinn drehen.

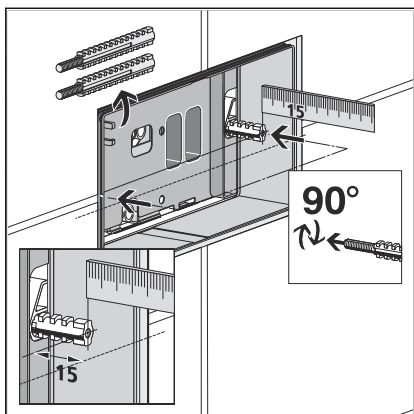
□ Die Mechanik ist verriegelt.

3.2.3 Betätigungsplatte montieren

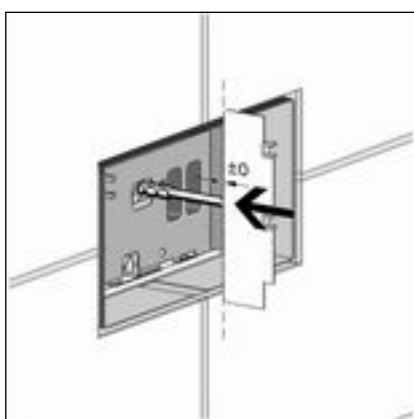
Voraussetzungen:

- Die Spülauslösung ist montiert.
- Spülkastenabdeckung wieder einsetzen.

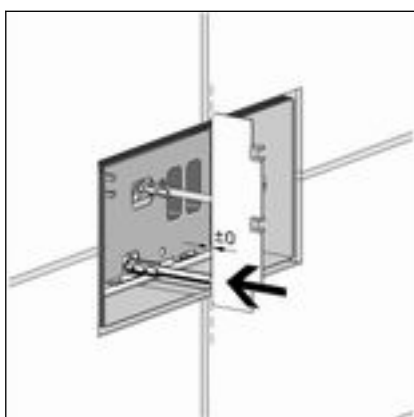




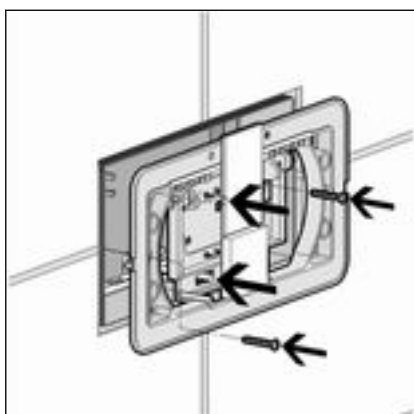
- Gewindebolzen so tief einstecken, dass die Oberkante des Gewindebolzens ca. 15 mm hinter der Fliesenoberkante liegt.
- Gewindebolzen durch 90°-Drehung fixieren.



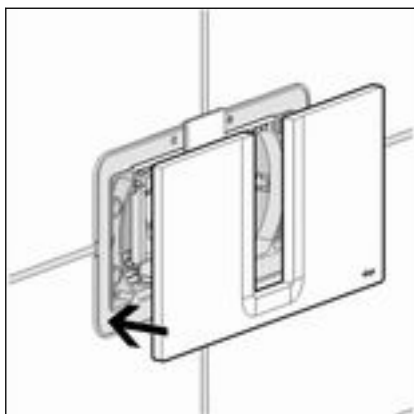
- Oberen Betätigungsstift in die Gewindebohrungen der Mechanik einschrauben.
Betätigungsstift mit der beiliegenden Schablone bündig zur Fliesenoberkante einstellen. Betätigungsstift ggf. am Gewinde mit Cuttermesser kürzen.



- Unteren Betätigungsstift in die Gewindebohrungen der Mechanik einschrauben.
Betätigungsstift mit der beiliegenden Schablone bündig zur Fliesenoberkante einstellen. Betätigungsstift ggf. am Gewinde mit Cuttermesser kürzen.



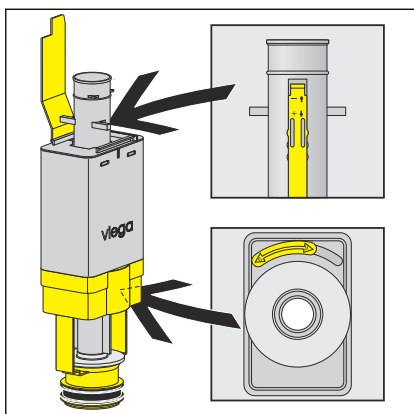
- Grundplatte aufsetzen und anschrauben.



► Betätigungsplatte auf die Grundplatte setzen und andrücken.

3.3 Inbetriebnahme

3.3.1 Spülung einstellen



► Spülmenge am Ablaufventil des Spülkastens einstellen.

Kleinspülmenge (oben): ca. 3–4 Liter

Großspülmenge (unten): ca. 6–9 Liter

3.4 Fehler, Störungen und Abhilfe

Fehler	Ursache	Abhilfe
WC spült nicht	Spülkasten ist noch nicht vollständig gefüllt	Warten, bis der Spülkasten ausreichend gefüllt ist
	Kein Wasser im Spülkasten, Eckventil geschlossen	Eckventil öffnen
WC spült dauernd	Verschmutzte Dichtung im Füllventil	Dichtung prüfen, ggf. austauschen
	Verschmutzte Dichtung im Ablaufventil	Dichtung prüfen, ggf. austauschen
Spülauslösung funktioniert nicht	Mechanik ist nicht mit Bügel verbunden	Mechanik in Bügel einhängen

3.5 Pflege und Wartung

3.5.1 Pflegehinweise

Zur regelmäßigen Pflege und zur Vermeidung von Kalkflecken auf der Betätigungsplatte kann normale Seife oder ein mildes Reinigungsmittel verwendet werden. Auf keinen Fall Scheuermittel oder kratzende Gegenstände benutzen.

Grobe Verschmutzungen mit haushaltsüblichem Reiniger beseitigen. Das Reinigungsmittel nach der vorgeschriebenen Einwirkzeit gründlich mit klarem Wasser abspülen. Es dürfen keine Rückstände auf den Bauteilen zurückbleiben.

3.6 Entsorgung

Produkt und Verpackung in die jeweiligen Materialgruppen (z. B. Papier, Metalle, Kunststoffe oder Nichteisenmetalle) trennen und gemäß der national gültigen Gesetzgebung entsorgen.



Viega GmbH & Co. KG
service-technik@viega.de
viega.de

DE • 2022-08 • VPN140586

