

META Waschtischarmatur mit elektronischer Öffnungs- und Schließfunktion ohne Ablaufgarnitur - Platin

META

44 515 660 Produktversion ab 01.07.2023



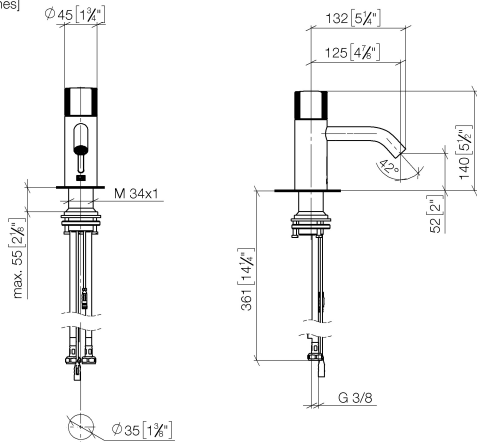
- Infrarot-Sensorik
- Ausladung 125 mm
- Armaturenhöhe 140 mm
- Höhe bis Luftsprudler 52 mm
- Bohrungsdurchmesser 35 mm
- starrer Auslauf
- Durchfluss max. 5,7 l/min
- runder luftangereicherter Strahl
- geeignet zur thermischen Desinfektion
- kontinuierlicher Wasserfluss (automatische Abschaltfunktion bei Überschreitung der Nachlaufzeit)
- direkte Temperaturregulierung (am Produkt)
- Batteriebetrieb
- benötigte Batterie 1x CR-P2
- bleifrei
- 2x Druckschlauch M 8 x 1 eingeschraubt, dichtheitsgeprüft
- Dieses Produkt leistet einen Beitrag zur Erfüllung der Vorgaben von nachhaltigen Gebäudezertifizierungen, z.B. LEED®, BREEAM®, DGNB

Batterie nicht im Lieferumfang enthalten

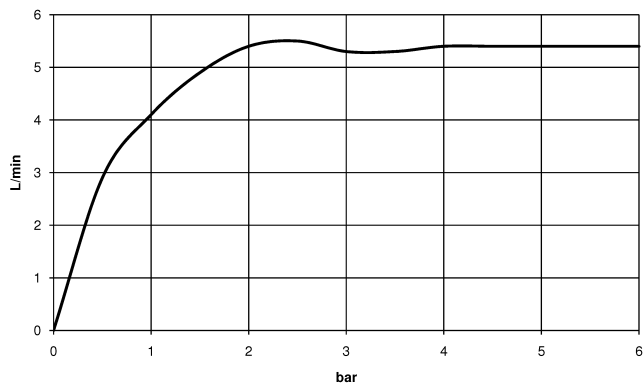
	Platin	44 515 660-08
	Chrom	44 515 660-00
	Platin gebürstet	44 515 660-06
	Weiß matt	44 515 660-10
	Dark Chrome	44 515 660-19
	Light Gold	44 515 660-26
	Light Gold gebürstet	44 515 660-27
	Messing gebürstet (23kt Gold)	44 515 660-28
	Schwarz matt	44 515 660-33
	Bronze gebürstet	44 515 660-42
	Champagne gebürstet (22kt Gold)	44 515 660-46
	Champagne (22kt Gold)	44 515 660-47
	Chrom gebürstet	44 515 660-93
	Dark Platin gebürstet	44 515 660-99

44 515 660 Produktversion ab 01.07.2023

mm [inches]



Durchflussdiagramm



Codes & Standards

DIN 4109

ISO 3822

Scottish Water
Byelaws

UK Water Supply
Regulations

Ü-Zeichen



META Waschtischarmatur mit elektronischer Öffnungs- und Schließfunktion
ohne Ablaufgarnitur - Platin

META

44 515 660 Produktversion ab 01.07.2023

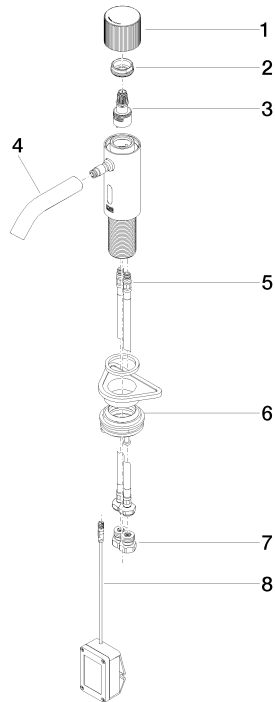
Zertifikate

LGA_38

WRAS_2212

44 515 660 Produktversion ab 01.07.2023

Ersatzteile für die
anderen
Oberflächenvarianten
finden Sie hier:
Chrom



Ersatzteilstückliste

Nr.	Artikelnummer	Benennung	Verbaumenge	Lieferzeit
6	04 23 10 044 08 90	Befestigungssatz -	1,00	2
3	90 90 03 173 00 90	Oberteil	1,00	2
4	90 11 06 206 00-08	Auslauf 90 x 145 x 35 mm - Platin	1,00	40
8	90 10 01 250 00 90	Batteriefach ohne Batterie -	1,00	2
2	09 24 04 562 90	Mutter	1,00	60
1	90 20 66 124 00-08	Griff - Platin	1,00	40
5	04 30 04 100 00 90	Druckschlauch M8x1 x 3/8" x 420 mm -	2,00	2
7	90 24 03 314 00 90	Anschluss -	2,00	2