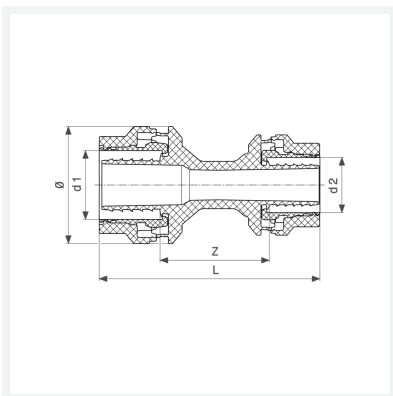




**Geopress K-Reduzierkupplung
mit SC-Contur**
- Pressanschlüsse
Modell 9715.2

Artikel 710 507

Lieferung nur noch aus Lagervorrat



Eigenschaften

Rohraußendurchmesser 1	d1	63
Rohraußendurchmesser 2	d2	50
Z-Maß	Z	86 mm
Länge	L	178 mm
Durchmesser	Ø	97 mm
Gewicht	566 g	
Volumen	3108 cm ³	
Werkstoff	Kunststoff	