

WATER FALL Schwallauslauf mit Einzelstrahlen für Wandmontage - Bronze gebürstet

SERIENNEUTRAL

13 425 979 Produktversion ab 01.10.2023



- Ausladung 22 mm
- PEARLSTREAM
- Platte 240 mm x 60 mm
- Anschluss 1/2" ablängbar
- Steckanschluss-Montage
- Durchfluss max. 9,5 l/min (bei 3 Bar)

	Bronze gebürstet	13 425 979-42
	Chrom	13 425 979-00
	Platin gebürstet	13 425 979-06
	Platin	13 425 979-08
	Dark Brass matt	13 425 979-16
	Dark Bronze matt	13 425 979-17
	Dark Chrome	13 425 979-19
	Light Gold	13 425 979-26
	Light Gold gebürstet	13 425 979-27
	Messing gebürstet (23kt Gold)	13 425 979-28
	Schwarz matt	13 425 979-33
	Champagne gebürstet (22kt Gold)	13 425 979-46
	Champagne (22kt Gold)	13 425 979-47
	Cyprum	13 425 979-49
	Chrom gebürstet	13 425 979-93
	Dark Platin gebürstet	13 425 979-99

Empfohlenes Zubehör



UP-Wandwinkel -

- Min. Einbautiefe 90 mm
- Max. Einbautiefe 163 mm

35 085 970 90

Empfohlenes Zubehör

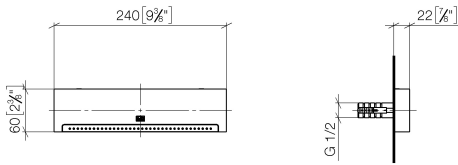


UP-Wandwinkel -

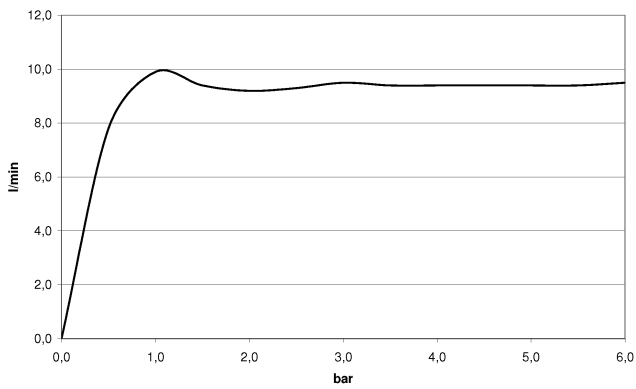
- Min. Einbautiefe 90 mm
- Max. Einbautiefe 163 mm

35 085 970 90

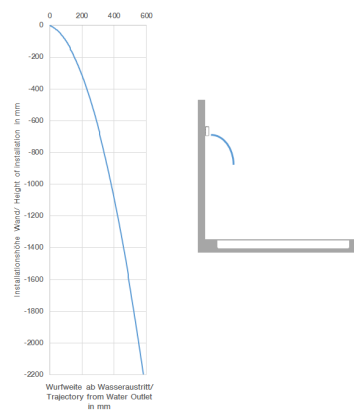
13 425 979 Produktversion ab 01.10.2023
mm [inches]



Durchflussdiagramm



Wurfweitendiagramm



Codes & Standards

ASME A112.18.1

cUPC

DIN 4109

ISO 3822

Ü-Zeichen



**WATER FALL Schwallauslauf mit Einzelstrahlen für Wandmontage - Bronze
gebürstet**

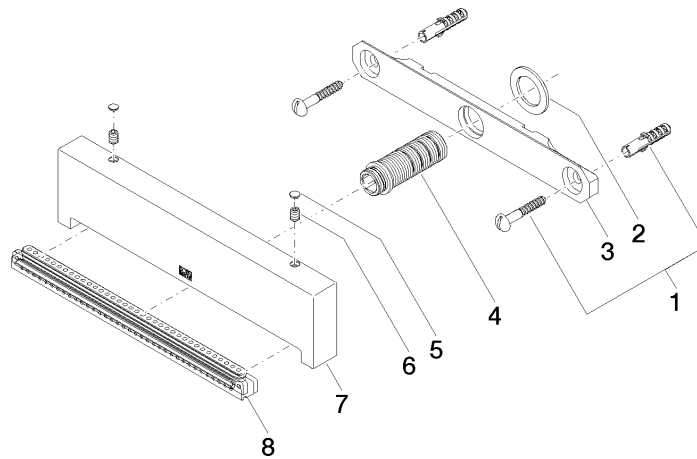
SERIENNEUTRAL

13 425 979 Produktversion ab 01.10.2023

Zertifikate

LGA_19

IAPMO_4976



Ersatzteilstückliste

Nr.	Artikelnummer	Benennung	Verbaumenge	Lieferzeit
5	90 31 20 087 00-42	Abdeckung Ø 7 x 2,1 mm - Bronze gebürstet	1,00	30
8	90 29 03 071 00 90	Strahlformer 216 x 11,35 x 16,2 mm -	1,00	2
2	09 14 05 009 90	Dichtung NBR 70 34,0 x 22,0 x 2,0 mm -	1,00	2
7	09 17 01 185 20-42	Körper 240 x 60 x 22 mm - Bronze gebürstet	1,00	60
4	90 24 03 199 00 90	Nippel Ø 23,2 x 63,5 mm, 9,5 l/min. -	1,00	2
6	09 31 11 144 90	Befestigung Gewindestift mit Innensechskant mit Spitze M6 x 10 mm -	2,00	2
1	04 30 31 024 01 90	Befestigungssatz Holzschraube mit Dübel 6 x 40 mm -	1,00	2
3	09 17 97 053 90	WaterFall Halter 30 x 8 x 222 mm -	1,00	2