

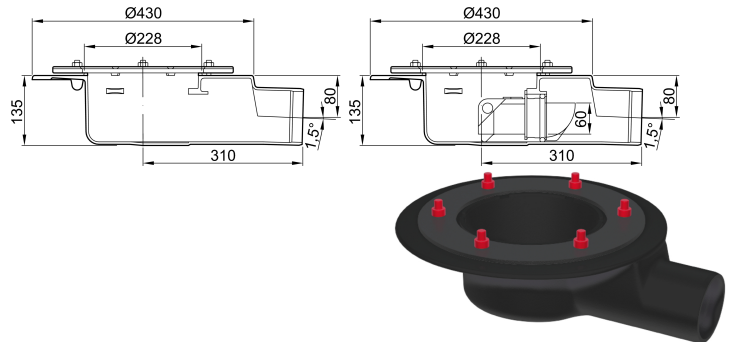
Ablaufkörper, Stutzenneigung: 1,5°

Produktinformationen zur Produktgruppe

ACO Produktvorteile

- Baustoffklasse: A1
- Geprüfte und praxiserprobte Brandschutzlösungen

- Ablaufkörper DN 100
- Geprüft gemäß DIN EN 1253-1
- Aus Gusseisen
- Mit Sickeröffnungen und Erdungsanschluss
- Aussparungsmaß: 350 x 750 mm
- Passende Aufsatzstücke
 - Standard Aufsatzstücke
 - Aufsatzstücke für Dünnbettabdichtung



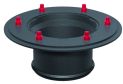

Brandschutz

Feuerwiderstandsklasse R 30 – R 120 geprüft gemäß AbP: MPA-E-02.005 bei Verwendung eines Steckgeruchsverschlusses und fachgerechtem Einbau.

Technische Daten zum Artikel 5187.41.00

Seitlicher Zulauf	Flanschausführung	Geruchsverschluss	Oberfläche	Abflusswert [l/s]	Gewicht [kg]
Ohne seitlichen Zulauf	Mit Pressdichtungsfansch	Ohne	Mit Anstrich	2,5	17,7

Zubehör

	Beschreibung	Passend für	Gewicht [kg]	Artikel-Nr.
	Oberteil <ul style="list-style-type: none"> ■ Aus Gusseisen ■ Stutzendurchmesser: 198 mm ■ Abdichtring ■ Nicht brennbar gemäß Baustoffklasse A1 ■ Für Abdichtung der 2. Dichtungsbahn ■ Mit Pressdichtungsflansch ■ Mit Sickeröffnungen ■ Höhenverstellbarkeit: 45 – 100 mm 			
		<ul style="list-style-type: none"> ■ Ablaufkörper Wal-Selecta □ DN 100 		
	Mit Anstrich		10,9	5087.15.30
	Weiß epoxiert		11,8	5087.65.30
	Zwischenstück <ul style="list-style-type: none"> ■ Aus Gusseisen ■ Ohne Sickeröffnung ■ Mit seitlichem Zulauf DN 50 ■ Inkl. Gummimanschette DN 50 ■ Für Rohrdurchmesser: 48 – 54 mm ■ Nur in Verbindung mit Ablaufkörper mit Pressdichtungsflansch 			
		<ul style="list-style-type: none"> ■ Ablaufkörper Wal-Selecta □ DN 100 	7,3	
	Mit Anstrich			5089.84.00
	Weiß epoxiert			5089.85.00

Weiteres Zubehör finden Sie unter → <https://www.aco-haustechnik.de/suche/?q=5187.41.00>