

LULU Wannen-Dreiloch-Einhandbatterie für Wannenrand- bzw. Fliesenrandmontage - Chrom



LULU

27 412 710



- Auslauf: runder luftangereicherter Strahl
- Durchfluss max. 26,4 l/min bei 3 bar Fließdruck
- Handbrause: COMPACT RAIN, Durchfluss max. 6,8 l/min (bei 3 Bar)
- Schlauchbrausegarnitur mit Antikalk-System
- automatische Umstellung Wanne/Brause
- Armaturenhöhe 110 mm
- Höhe bis Luftsprudler 84 mm
- Ausladung 215 mm
- Bohrungsdurchmesser Auslauf 32 mm
- Bohrungsdurchmesser Einhandbatterie 35 mm
- Bohrungsdurchmesser Schlauchbrausegarnitur 32 mm
- Rosette für Auslauf 63 x 63 mm
- Rosette für Schlauchbrausegarnitur 63 x 63 mm
- Rosette für Einhandbatterie 52 x 52 mm
- Metallbrauseschlauch 1750 mm mit integriertem Verdrehschutz

Eigensicher gegen Rückfließen.

	Chrom	27 412 710-00
	Platin gebürstet	27 412 710-06

Empfohlenes Zubehör



Perfecto Montagesystem - 12 614 970 90

Empfohlenes Zubehör



Zierkappen für Perfecto - Chrom 12 801 970-00
• 1 Paar



LULU Wannen-Dreiloch-Einhandbatterie für Wannenrand- bzw.
Fliesenrandmontage - Chrom

LULU

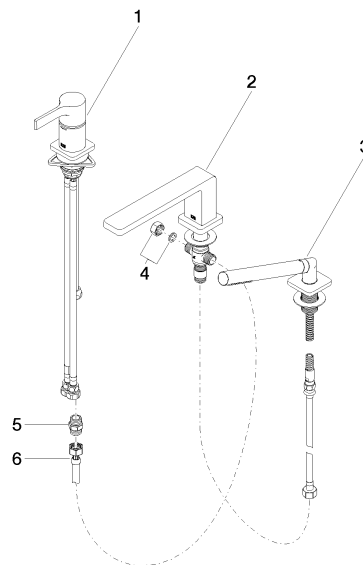
27 412 710

Zertifikate

IAPMO_4976

Belgaqua_24-008-2 LGA_29

27 412 710



Ersatzteilstückliste

Nr.	Artikelnummer	Benennung	Verbaumenge	Lieferzeit
2	13 512 710-00	LULU Wannenauslauf mit Umstellung für Standmontage - Chrom	1,00	-
Ersatzteil nicht mehr bestellbar, bitte bestellen Sie den Nachfolgeartikel				
6	12 502 970 90	Druckschlauch 1/2" x 1/2" x 400 mm -	1,00	2
1	29 300 710-00	LULU Wannen-Einhandbatterie für Wannenrand- bzw. Fliesenrandmontage - Chrom	1,00	-
Ersatzteil nicht mehr bestellbar, bitte bestellen Sie den Nachfolgeartikel				
3	27 702 710-00	LULU Schlauchbrausegarnitur für Wannenrand- bzw. Fliesenrandmontage - Chrom	1,00	-
Ersatzteil nicht mehr bestellbar, bitte bestellen Sie den Nachfolgeartikel				
5	90 24 03 168 00 90	Nippel 1/2" x 1/2" -	1,00	2
4	04 21 02 006 00 92	Stopfen mit Dichtung 1/2" -	1,00	2