

36 860 845 Produktversion ab 01.04.2024



- Ausladung 170 mm
- starrer Auslauf
- runder luftangereicherter Strahl
- Bohrungsdurchmesser Auslauf 37 mm
- Bohrungsdurchmesser Einhandbatterie 57 mm
- Rosette 78 x 78 mm
- Durchfluss max. 5,7 l/min
- bleifrei
- Dieses Produkt leistet einen Beitrag zur Erfüllung der Vorgaben von nachhaltigen Gebäudezertifizierungen, z.B. LEED®, BREEAM®, DGNB

	Platin gebürstet	36 860 845-06
	Chrom	36 860 845-00
	Dark Chrome	36 860 845-19
	Light Gold gebürstet	36 860 845-27
	Schwarz matt	36 860 845-33
	Chrom gebürstet	36 860 845-93
	Dark Platin gebürstet	36 860 845-99

Benötigtes Zubehör



- UP-Wand-Einhandbatterie ,** 35 816 970 90
Mischer rechts -
 • ACHTUNG: Nicht für UP-Montage geeignet. Anschluss über Eckventile, Befestigung über Verschraubung mit der Rückwand.

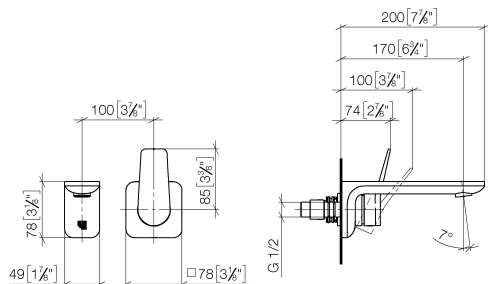
Benötigtes Zubehör



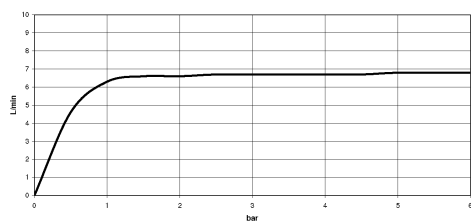
- UP-Wand-Einhandbatterie -** 35 860 970 90
 • Min. Einbautiefe 80 mm
 • Max. Einbautiefe 95 mm
 • Positionierung des Mixers oben, links oder rechts vom Auslauf möglich.

36 860 845 Produktversion ab 01.04.2024

mm [inches]



Durchflussdiagramm



Codes & Standards

ASME A112.18.1	cUPC	DIN 4109	EN 817
EPA WaterSense	ISO 3822	NSF372	NSF61
Scottish Water Byelaws	UK Water Supply Regulations	Ü-Zeichen	WaterSense





LISSÉ Waschtisch-Wand-Einhandbatterie ohne Ablaufgarnitur - Platin gebürstet

LISSÉ

36 860 845 Produktversion ab 01.04.2024

Zertifikate

IAPMO_N-4976

DVGW_DW-
6512DN0

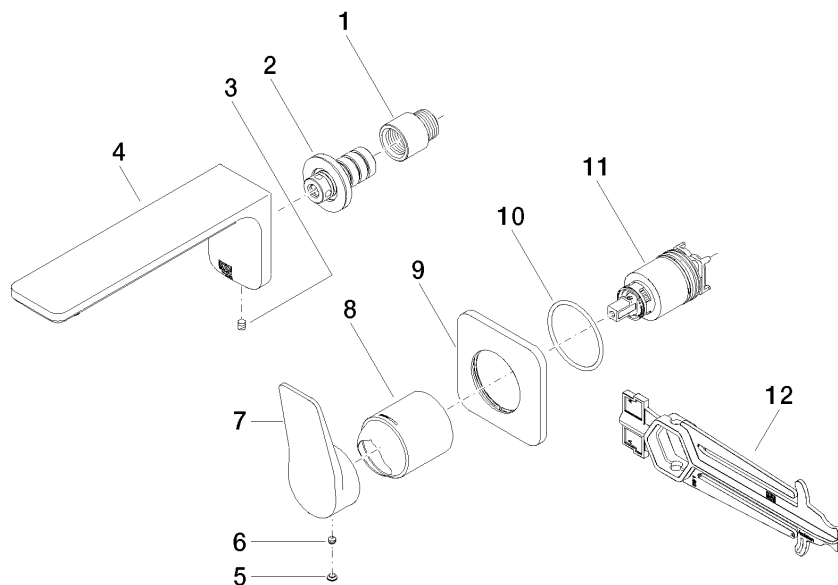
IAPMO_6397

LGA_29

WRAS_2107

IAPMO_4976 (

IAPMO_8834



Ersatzteilstückliste

Nr.	Artikelnummer	Benennung	Verbaumenge	Lieferzeit
12	90 30 09 064 00 90	Montageschlüssel für Kartuschenmutter -	1,00	2
9	90 27 84 020 00-06	Rosette 78 x 78 x 9 mm - Platin gebürstet	1,00	10
7	09 20 84 021-06	Griff Hebel 45 x 36,53 x 106,95 mm - Platin gebürstet	1,00	10
1	09 24 03 072 10 90	Verlängerung 1/2" x 20 mm -	1,00	2
4	90 11 84 021 00-06	Auslauf 170 mm, 5,7 l/min. - Platin gebürstet	1,00	10
11	90 15 05 064 01 90	EHM Kartusche mit Adapterplatte inkl. Montageschlüssel Ø 35 mm x 58,6 mm -	1,00	2
2	90 24 03 108 00 90	Nippel Ø 40 x 50 mm, 5 l/min. -	1,00	2
6	90 31 11 063 00 90	Befestigung Gewindestift mit Innensechskant mit Ringschneide M5 x 4 mm -	1,00	2
3	90 31 11 004 00 90	Befestigung -	1,00	2
5	90 31 20 087 00-06	Abdeckung Ø 7 x 2,1 mm - Platin gebürstet	1,00	10
10	90 14 10 049 00 90	O-Ring 45,69 x 2,62 mm -	1,00	2
8	09 11 02 288-06	Haube Ø 45 x 55 mm - Platin gebürstet	1,00	10