







33 521 811



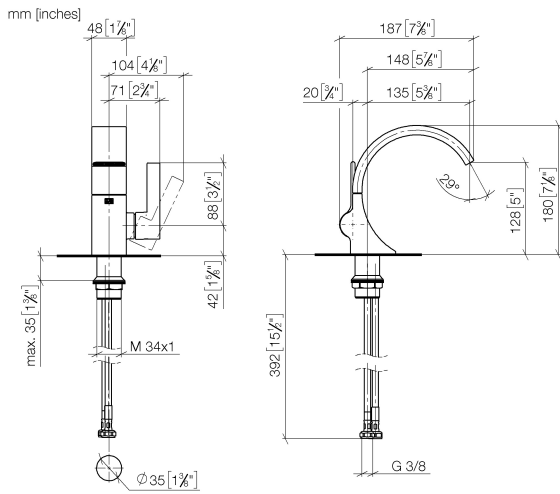
- Ausladung 143 mm
- starrer Auslauf
- rechteckiger luftangereicherter Strahl
- Armaturenhöhe 180 mm
- Höhe bis Luftsprudler 128 mm
- Bohrungsdurchmesser 35 mm
- 2x Druckschlauch M 8 x 1 eingeschraubt, dichtsicher geprüft
- Durchfluss max. 4,5 l/min
- bleifrei
- Dieses Produkt leistet einen Beitrag zur Erfüllung der Vorgaben von nachhaltigen Gebäudezertifizierungen, z.B. LEED®, BREEAM®, DGNB

Nicht geeignet zur Kombination mit Durchlauferhitzern.

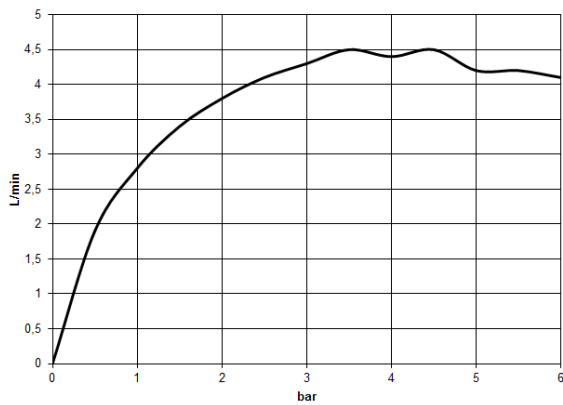
Abstand Mitte Hahnloch zur Wand min. 55 mm bzw. zur Vorderkante Becken min. 40 mm.

	Chrom	33 521 811-00
	Platin gebürstet	33 521 811-06
	Dark Chrome	33 521 811-19
	Messing gebürstet (23kt Gold)	33 521 811-28
	Bronze gebürstet	33 521 811-42
	Dark Platin gebürstet	33 521 811-99

33 521 811



Durchflussdiagramm



Codes & Standards

DIN 4109

Executive Order
no. 1007

ISO 3822

Scottish Water
Byelaws

UK Water Supply
Regulations

Ü-Zeichen



CYO Waschtisch-Einhandbatterie ohne Ablaufgarnitur - Chrom

CYO

33 521 811

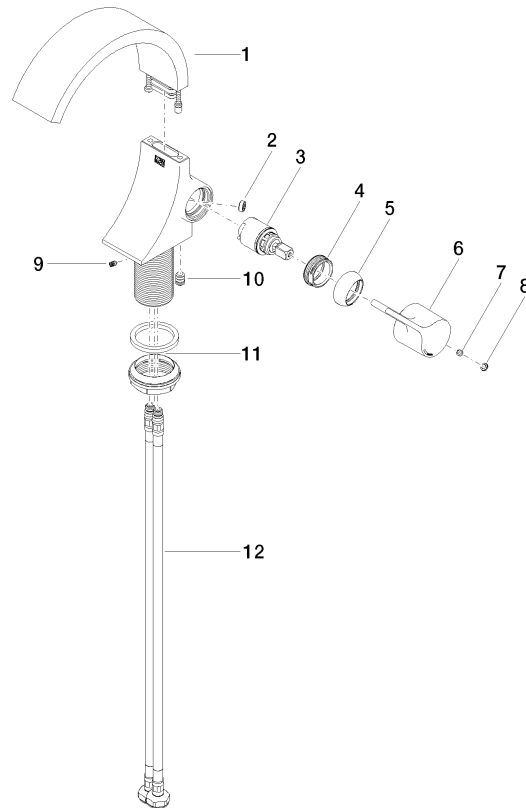
Zertifikate

GDV_0400

LGA_38

WRAS_2111

33 521 811



Ersatzteilstückliste

Nr.	Artikelnummer	Benennung	Verbaumenge	Lieferzeit
7	90 31 11 030 00 90	Befestigung Gewindestift mit Innensechskant mit Ringschneide M5 x 5 mm -	1,00	2
9	09 31 11 008 90	Befestigung Gewindestift mit Innensechskant M4 x 6 mm -	1,00	2
1	90 11 70 012 01-00	Auslauf EHM 140 mm Ausladung - Chrom	1,00	10
10	90 31 20 129 00 90	Stopfen mit O-Ring 4,5 x 1,8 mm -	1,00	2
5	09 28 30 021-00	Haube Ø 32 x 11 mm - Chrom	1,00	10
4	09 24 04 266 90	Befestigung Ø 28 x 10,8 mm -	1,00	2
11	04 23 10 044 07 90	Befestigungssatz mit Dichtungen M34 x 1 -	1,00	2
3	90 15 05 044 00 90	Kartusche Ø 25 x 51 mm -	1,00	2
6	09 20 80 024-00	Hebel WT-EHM CYO - Chrom	1,00	10
8	90 31 20 087 00-00	Abdeckung Ø 7 x 2,1 mm - Chrom	1,00	10
2	09 23 01 172 90	Durchflussbegrenzer pink, 1.2 gpm -	1,00	2
12	04 30 04 100 00 90	Druckschlauch M8x1 x 3/8" x 420 mm -	2,00	2