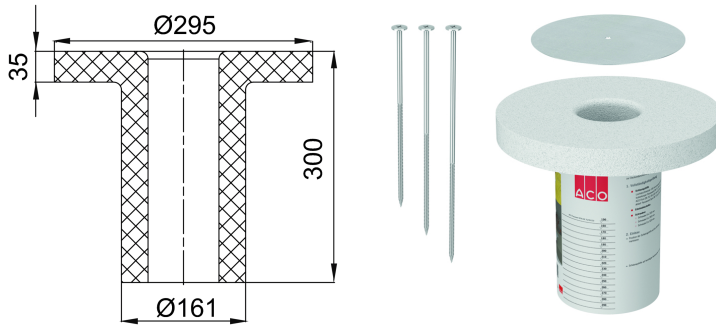


# Schalungshilfe

## Produktinformationen



### Passend für

- ACO Flachdachablauf Variant-Flex
- DN 50-DN 100 mit Isolierkörper

### Beschreibung

- Schalungshilfe aus Polystyrol(PS)
- Scheibe und Fixierschrauben aus Stahl verzinkt
- Schraubenlängen
  - M8x200 mm
  - M8x260 mm
  - M8x300 mm
- Punktgenaue Positionierung und einfache Fixierung
- Stufenlos kürzbar an den Markierungslinien