




36 608 710



- Rosette 78 x 55 mm
- Oberteil mit ablängbarer Spindel und Hülse

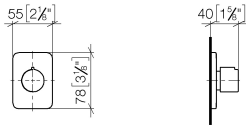
	Chrom	36 608 710-00
	Platin gebürstet	36 608 710-06

Benötigtes Zubehör

	UP-Ventil 3/4" - •Min. Einbautiefe 75 mm •Max. Einbautiefe 145 mm	35 608 970 90
---	--	---------------

36 608 710

mm [inches]



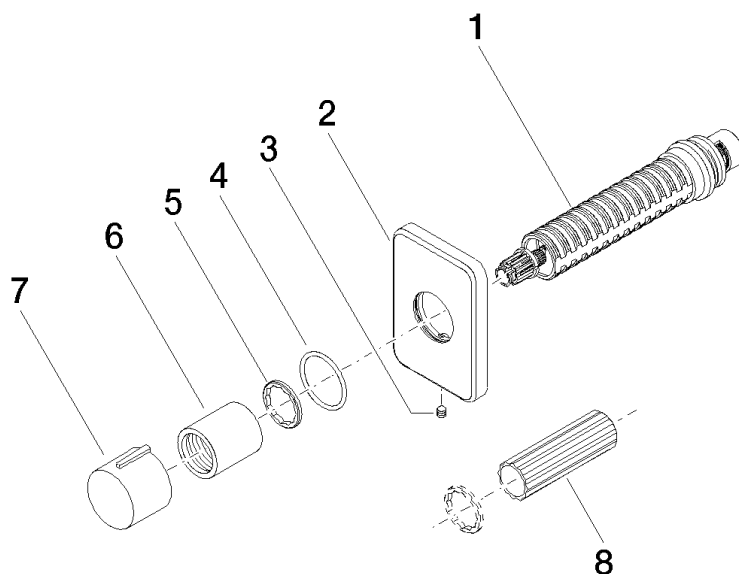
Codes & Standards

ASME A112.18.1	cUPC	Scottish Water Byelaws	UK Water Supply Regulations
----------------	------	---------------------------	--------------------------------

Zertifikate

WRAS_2010 IAPMO_4976 (

36 608 710



Ersatzteilstückliste

Nr.	Artikelnummer	Benennung	Verbaumenge	Lieferzeit
5	09 16 01 025 90	Ring Ø 24 x 2,5 mm -	1,00	2
2	09 27 71 029-00	Rosette 9 x 56 x 79 mm - Chrom	1,00	10
1	90 90 03 127 00 90	Oberteil , rechtsschließend 3/4" -	1,00	2
3	90 31 11 007 00 90	Befestigung Gewindestift mit Innensechskant M4 x 6 mm	1,00	2
6	09 21 02 070-00	Haube Ø 26 x 30 mm - Chrom	1,00	10
7	09 20 97 030-00	Griff mit Nase Ø 31,5 x 25 mm - Chrom	1,00	10
4	90 14 10 063 00 90	O-Ring EPDM 70 26,0 x 2,0 mm -	1,00	2
8	90 30 09 010 00 90	Montageschlüssel -	1,00	2