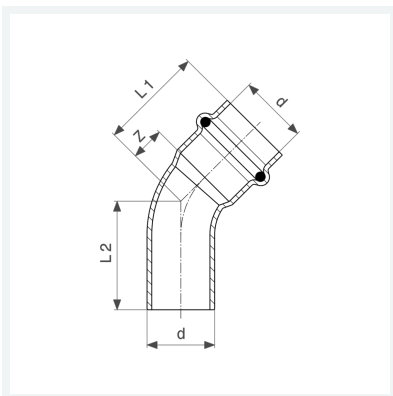




Seapress-Bogen 45°
- Pressanschluss, Einsteckende

Ausstattung
Dichtelement EPDM
Modell 0326.1

Artikel 453 992



Eigenschaften

Rohraußendurchmesser	d	54
Z-Maß	Z	27 mm
Länge 1	L1	67 mm
Länge 2	L2	69 mm
Gewicht	363 g	
Volumen	1243,2 cm ³	
Werkstoff	CuNiFe	