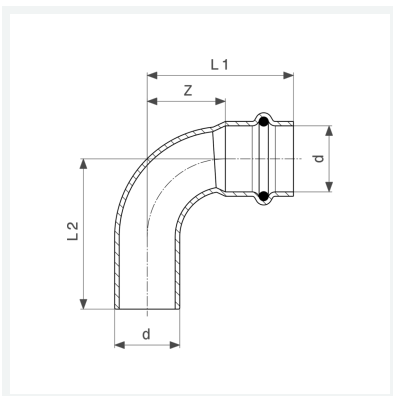




Seapress-Bogen 90°
- Pressanschluss, Einsteckende

Ausstattung
Dichtelement EPDM
Modell 0316.1

Artikel 453 220



Eigenschaften

Rohraußendurchmesser	d	15
Z-Maß	Z	18 mm
Länge 1	L1	40 mm
Länge 2	L2	42 mm
Gewicht	45,1 g	
Volumen	62,16 cm ³	
Werkstoff	CuNiFe	